



SOUS-TOITURES - MENUISERITE EXTRA NT

PARTIE 1 – DONNEES TECHNIQUES GENERALES

1 DONNEES GENERALES CONCERNANT LE PRODUIT

GENERALITES

Les fonctions de la sous-toiture sont :

- Assurer temporairement l'étanchéité de la toiture à la pluie
- Assurer l'étanchéité au vent de la structure
- Evacuer l'eau issue d'infiltrations accidentelles vers les gouttières
- Favoriser la résistance de la couverture de toiture à la tempête (réduction de la surpression sous la couverture)
- Améliorer l'étanchéité de la toiture à la poussière, neige poudreuse et l'humidité
- Protéger l'isolation de la toiture contre les infiltrations d'eau venant de l'extérieur

APPLICATIONS

Toiture : élément de sous-toiture

Façade : pare-vent (bâtiments à ossature bois ou métallique) – selon avis complémentaires

DONNEES COMMERCIALES

Prix, conditions de livraison, délais de livraison, région de livraison: selon les identifications du fournisseur.

TEXTE POUR CAHIER DES CHARGES

Le texte pour cahier des charges est disponible sur demande chez ETERNIT et est également consultable sur le site internet.

2 DONNEES GENERALES CONCERNANT LA POSE DES SOUS-TOITURES

Une plaque de sous-toiture est un écran continu sous la couverture permettant une meilleure étanchéité au vent et à la neige folle. Elle doit être imperméable à la pluie mais perméable à la vapeur.

L'espace créé grâce à la présence des contre-lattes entre les lattes à pannes et la sous-toiture est utilisé pour évacuer l'eau issue d'infiltrations accidentelles jusqu'à la gouttière. Cet espace permet aussi de limiter le risque d'endommagement de la sous-toiture lors de la pose de la couverture.

Pour davantage d'informations nous référons à la Note d'Information technique du CSTC, traitant des matériaux de couverture.

Les essais exécutés à la K.U. Leuven ont montré qu'une sous-toiture capillaire comme MENUISERITE EXTRA NT (NT = non asbestos Technology) ne donne pas lieu, dans la pratique, à la formation de gouttes sous la sous-toiture par suite de condensation, comme avec des films non capillaires, lors de la construction de toitures inclinées isolées des maisons. Ceci est primordial, puisque l'isolant est à l'abri de l'humidité résultant de la condensation. Cette particularité ne résulte pas seulement de la faible valeur "mu" (résistance à la diffusion de la vapeur d'eau) mais avant tout de la capacité de la plaque à retenir momentanément de l'eau dans les pores.

De récents tests effectués par l'Université de Louvain ont démontré que la Menuiserite Airtight System (Menuiserite Extra Double Compression posée avec des bandes autocollantes de la marque Illbruck) offre une parfaite étanchéité au vent mais aussi à l'air. La moindre fuite d'air dans un bâtiment est une perte de chaleur et nuit au bilan énergétique du bâtiment. Ainsi on consomme moins d'énergie avec le système Menuiserite Airtight.

Selon les tests effectués par l'Université de Louvain (rapport 2011/04) avec une pression de 50Pa, l'étanchéité du système Menuiserite Extra Airtight (Plaques Menuiserite Extra Double Compression posées avec des bandes autocollantes de la marque Illbruck) est de $2.76 \times 10^{-3} \text{ m}^3/\text{m}^2/\text{h}/\text{Pa}$. Soit l'assurance de passer parfaitement le fameux test d'étanchéité à l'air « Blowerdoor ».

Le système Menuiserite Extra airtight permet donc d'avoir une sous-toiture parfaitement étanche à l'air tout en étant perméable à la vapeur.

Remarque :

Si le bâtiment est doté d'un système de récupération d'eau de pluie, nous recommandons de déconnecter les descentes d'eau alimentant la citerne d'eau de pluie ou de vider la citerne dès que les travaux apportés à la toiture ont été effectués.



SOUS-TOITURES - MENUISERITE EXTRA NT

PARTIE 1 – DONNEES TECHNIQUES GENERALES

Durant les travaux, des petits déchets de matières (morceaux d'ardoises, de tuiles, de sous-toiture, vis, clous, isolation, silicone, zinc, plomb, ...) peuvent glisser dans la gouttière, être évacués par les eaux de pluie et se retrouver dans la citerne. L'eau ne pouvant alors ensuite être utilisée pour un usage domestique.

3 DETAILS DE PRINCIPE

Les figures suivantes donnent une série de solutions de principe pour la pose de la sous-toiture MENUISERITE EXTRA combinées ou non à un matériau d'isolation.

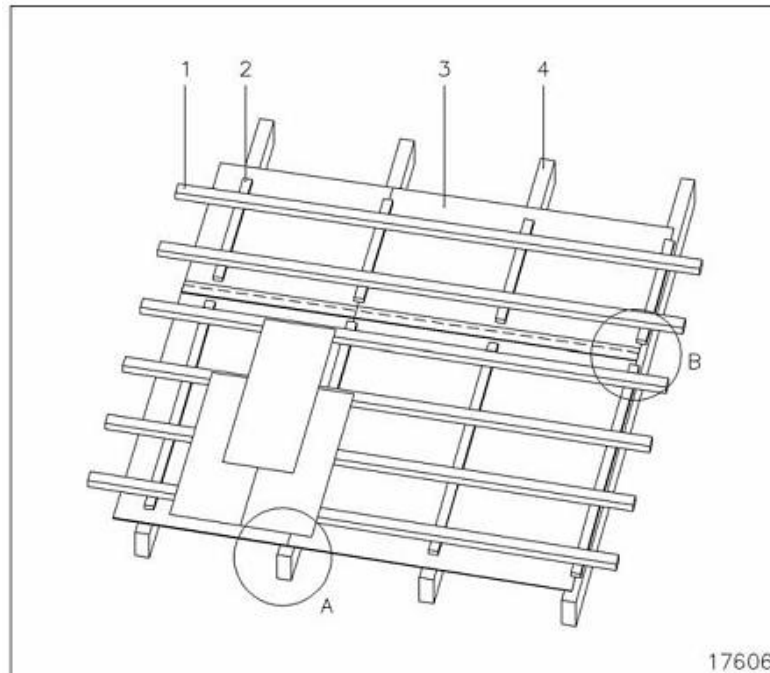


Fig. 1: Pose de la sous-toiture

1. Liteau - 2. Contre latte - 3. Sous-toiture MENUISERITE EXTRA - 4. Chevron
Finition perpendiculaire au pied de versant (A) – Recouvrement parallèle au bas de versant (B)

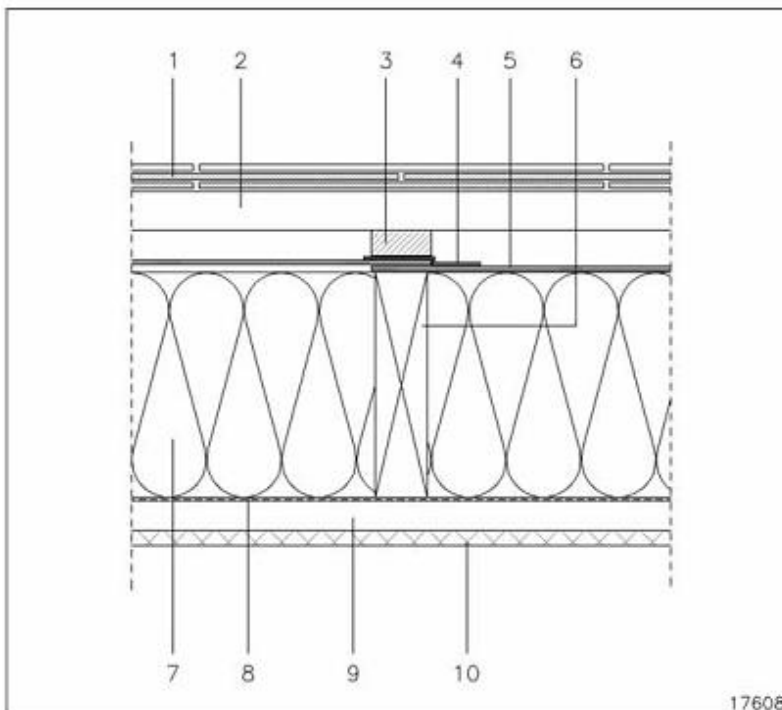


Fig. 2: Recouvrement latéral minimum 30mm

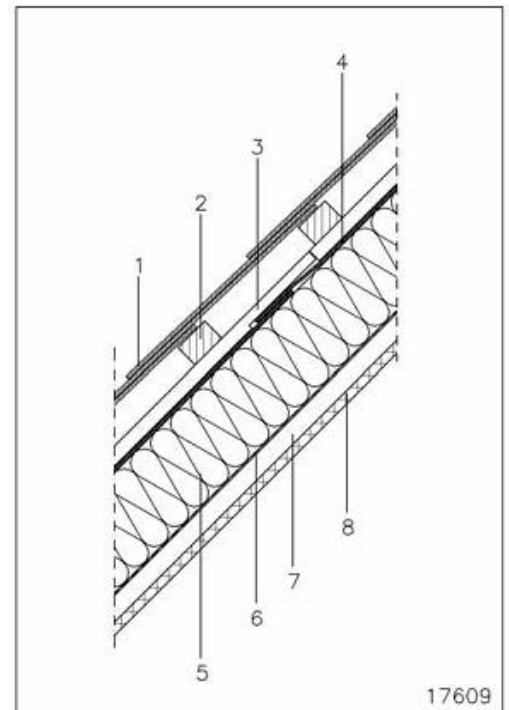


Fig. 3: Recouvrement horizontal

SOUS-TOITURES - MENUISERITE EXTRA NT

PARTIE 1 – DONNEES TECHNIQUES GENERALES

1. Ardoise - 2. Liteau - 3. Contre-latte (éventuellement amincie)
4. Bande d'étanchéité (éventuelle) type REPAIRKIT MENUISERITE
5. Sous-toiture MENUISERITE EXTRA - 6. Chevron
7. Isolation - 8. Ecran étanche à l'air - 9. Vide technique - 10. Finition

1. Ardoise - 2. Liteau - 3. Contre-latte (éventuellement amincie)
4. Sous-toiture MENUISERITE EXTRA - 5. Isolation
6. Ecran étanche à l'air - 7. Vide technique - 8. Finition

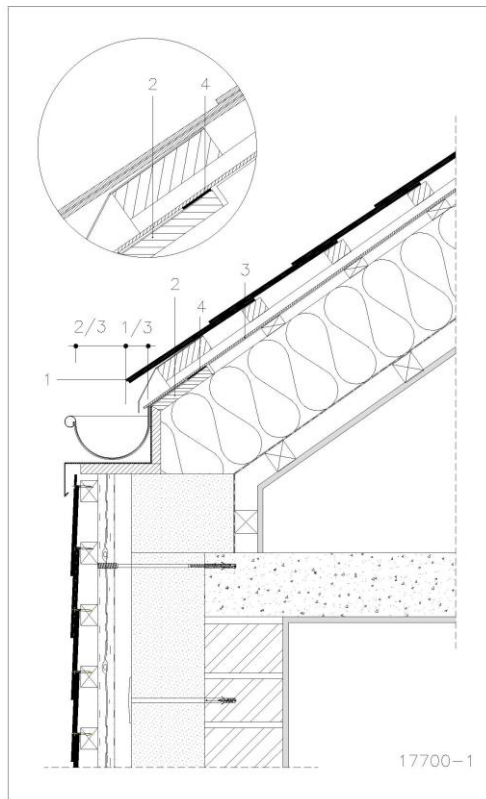


Fig. 4: Exécution du pied de versant

1. Gouttière
2. Voligeage encastré
3. Sous-toiture MENUISERITE EXTRA
4. Bande adhésive

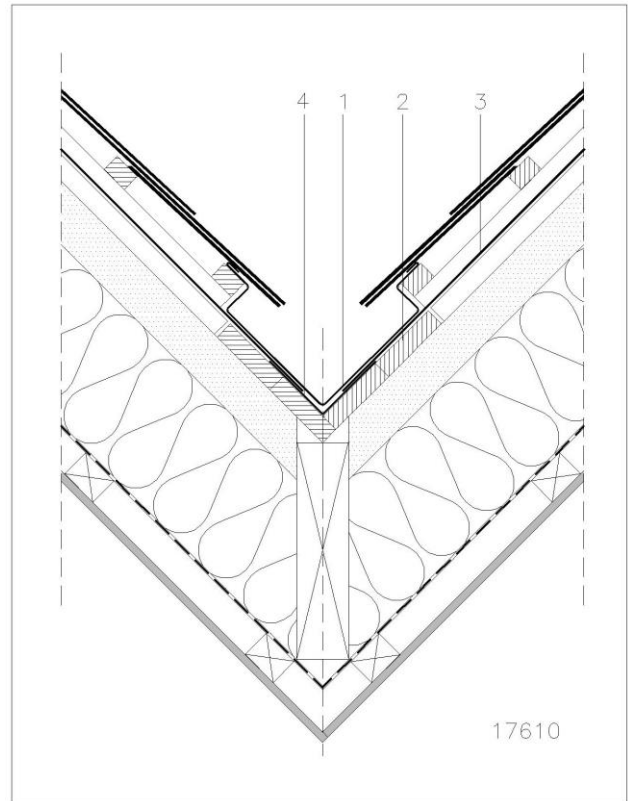


Fig. 5: Exécution d'une noue étanche à la pluie sur voligeage encastré

1. Noue en zinc
2. Voligeage encastré
3. Sous-toiture MENUISERITE EXTRA
4. Solin en zinc ou ETERFLEX

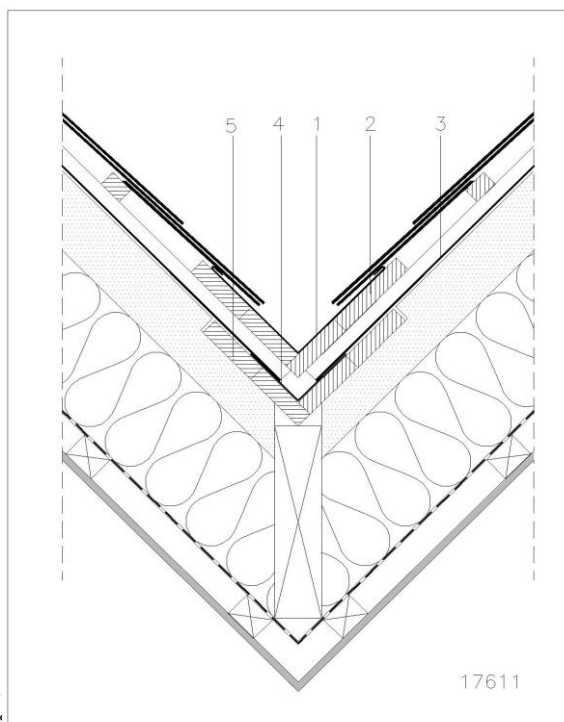


Fig. 6: Exécution d'une noue étanche à la pluie sur contre-lattes

1. Noue en zinc
2. Voligeage
3. Sous-toiture MENUISERITE EXTRA
4. Solin en zinc ou ETERFLEX
5. Voligeage



SOUS-TOITURES - MENUISERIE EXTRA NT

PARTIE 1 – DONNEES TECHNIQUES GENERALES



SOUS-TOITURES - MENUISERIE EXTRA NT PARTIE 1 – DONNEES TECHNIQUES GENERALES

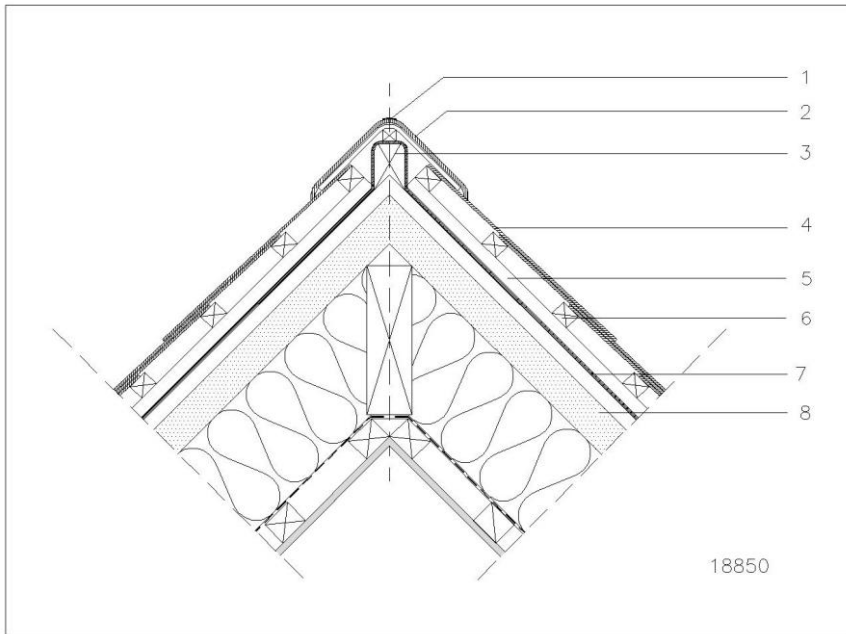


Fig. 7: Finition de la faîtière avec ardoises

1. Crochet de faîtière
2. Faîtière avec emboîtement intérieur
3. Latte de faîtage
4. Ardoise
5. Contre-latte
6. Liteau
7. Sous-toiture MENUISERITE EXTRA
8. Chevron

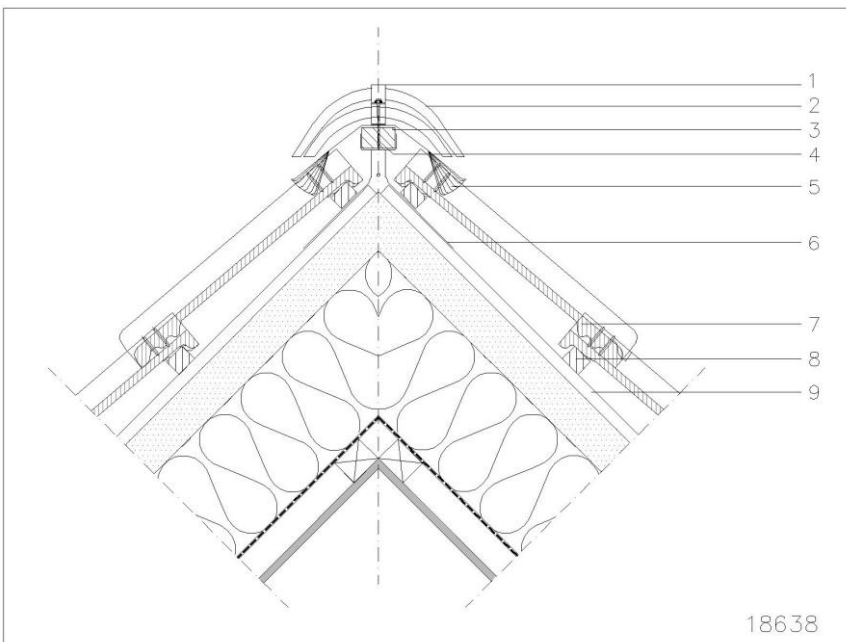


Fig. 8: Finition de la faîtière avec tuiles

1. Crochet de faîtière
2. Faîtière avec emboîtement intérieur
3. Latte de faîtage
4. Support de faîtage
5. Sous-faîtière
6. Contre-latte
7. Tuile
8. Liteau
9. Sous-toiture MENUISERITE EXTRA



SOUS-TOITURES - MENUISERITE EXTRA NT PARTIE 1 – DONNEES TECHNIQUES GENERALES

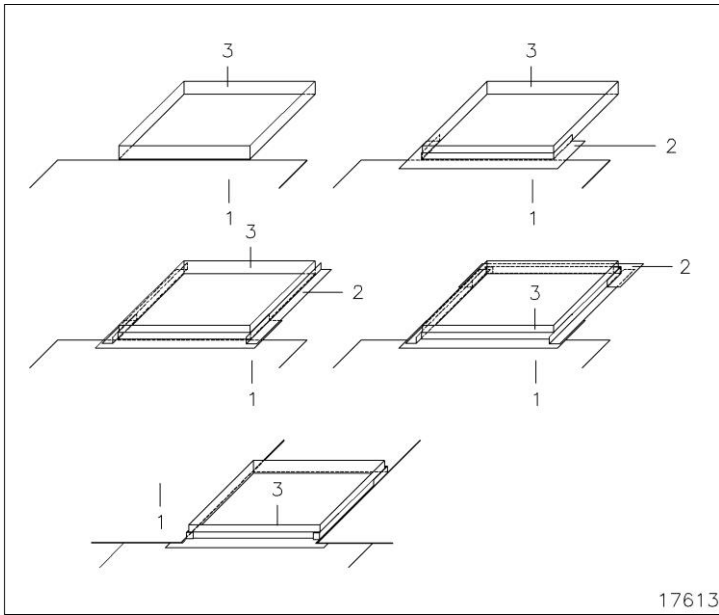


Fig. 9: Finition d'une sous-toiture – percement

1. Sous-toiture MENUISERITE EXTRA
2. Solin en zinc ou ETERFLEX
3. Cadre de fenêtre

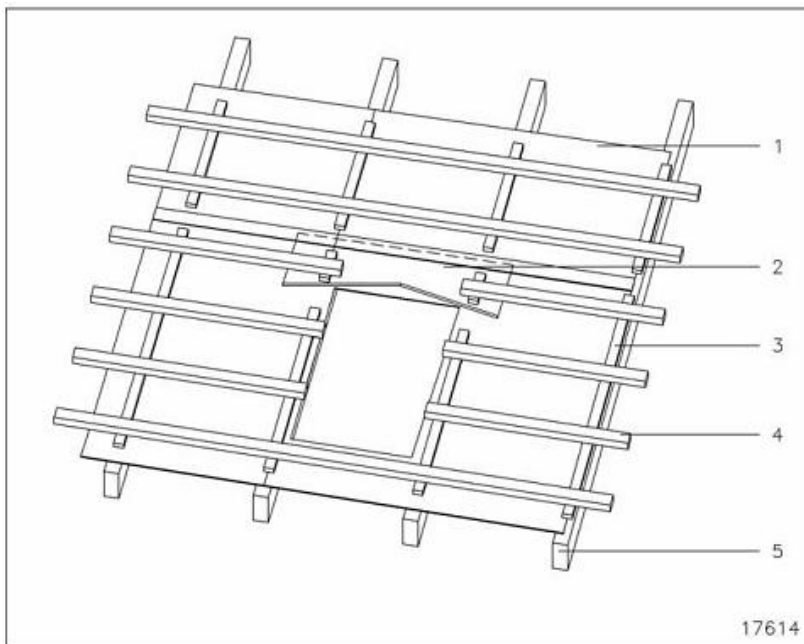


Fig. 10: Finition d'une sous-toiture - percement

1. Sous-toiture MENUISERITE EXTRA
2. Pièce d'évacuation métallique ou en PVC
3. Contre-latte
4. Liteau
5. Chevron

SOUS-TOITURES - MENUISERIE EXTRA NT

PARTIE 1 – DONNEES TECHNIQUES GENERALES

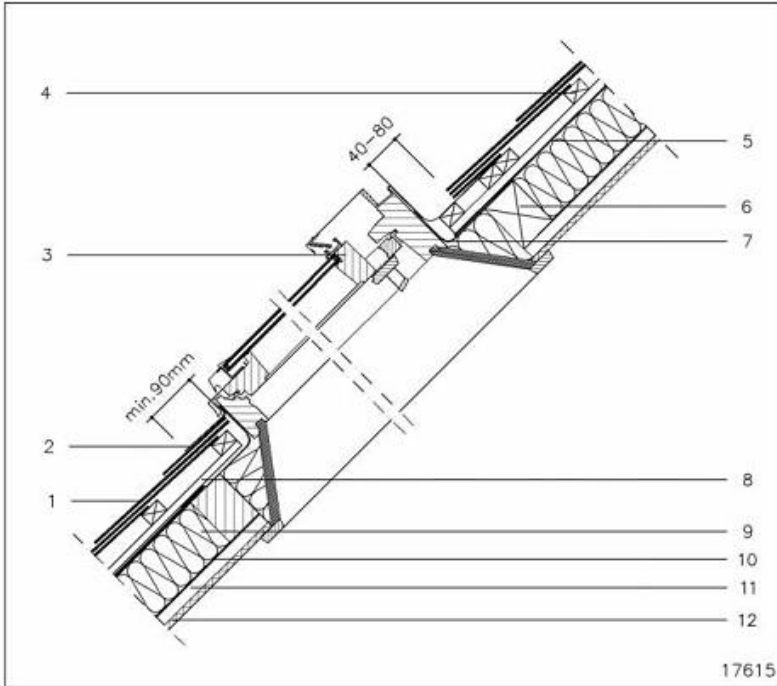


Fig. 11: Raccord d'une fenêtre de toiture : raccord supérieur et inférieur

1. Ardoise
2. Etanchéité fenêtre de toiture
3. Fenêtre de toiture
4. Liteau
5. Sous-toiture MENUISERIE EXTRA
6. Chevron
7. Solin en zinc ou ETERFLEX
8. Contre-latte
9. Isolation
10. Ecran étanche à l'air
11. Vide technique
12. Finition

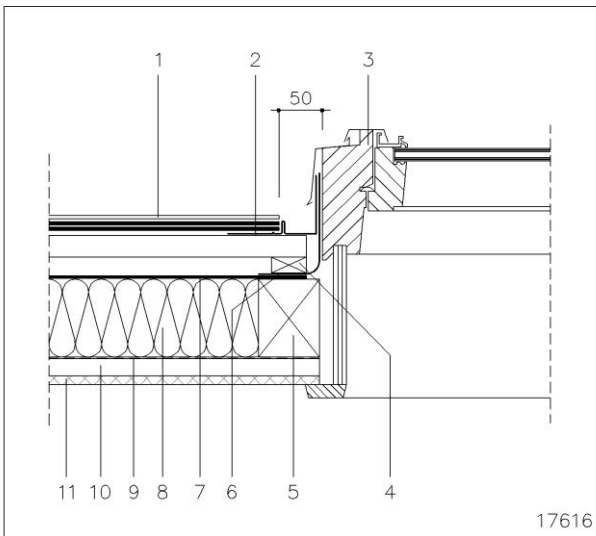


Fig. 12: Raccord d'une fenêtre de toiture : raccord latéral

1. Ardoise
2. Etanchéité fenêtre de toiture
3. Fenêtre de toiture
4. Contre-latte
5. Liteau
6. Solin en zinc ou ETERFLEX
7. Sous-toiture MENUISERIE EXTRA
8. Isolation
9. Ecran étanche à l'air
10. Vide technique
11. Finition



4 CONSTRUCTION DE TOITURE

La figure suivante montre la vue d'ensemble d'une construction de toiture. Nous entendons souligner que la construction d'une toiture forme un tout cohérent et qu'une erreur dans l'un de ses composants peut occasionner des problèmes dans d'autres.

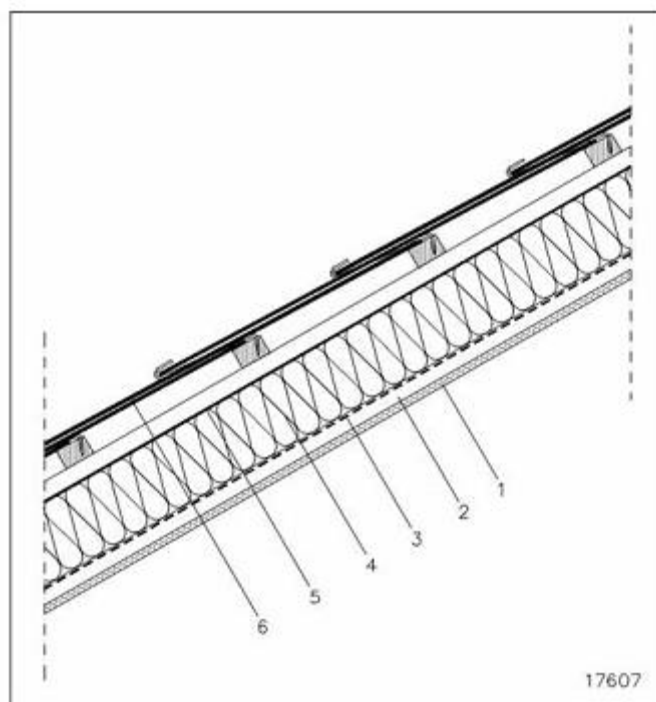


Fig. 13: Construction de toiture

1. Finition – 2. Vide technique – 3. Ecran étanches à l'air – 4. Isolation – 5. Sous-toiture MENUISERITE EXTRA – 6. Couverture

Sous-toiture

La sous-toiture est exécutée avec des plaques de sous-toiture MENUISERITE EXTRA.

Isolation

Il est généralement conseillé d'éviter tout espace vide entre la finition intérieure et l'isolant, entre l'isolant et la sous-toiture et surtout entre les panneaux isolants eux-mêmes. Des espaces vides favorisent en effet des courants d'air autour des panneaux isolants, avec pour conséquence de grandes pertes de chaleur ainsi que la migration d'humidité vers la sous-toiture.

Finition intérieure

L'exigence absolue à laquelle la finition intérieure doit se conformer est son étanchéité à l'air. Ceci implique que les joints ouverts et les percements sont exclus. Si l'on veut néanmoins intégrer l'installation électrique dans la toiture, il faut séparer l'ensemble en un écran étanche à l'air et une couche de finition. Les câbles et les appareils éventuels peuvent alors être installés dans le vide technique intermédiaire ainsi aménagé.

En ce qui concerne le pare-vapeur: des publications du CSTC mentionnent expressément que le pare-vapeur n'est soumis, pour ce que concerne les classes de climat I à III, à aucune exigence spécifique pour autant que la sous-toiture soit exécutée avec une sous-toiture capillaire telle que MENUISERITE EXTRA. En classe de climat IV (par ex. bassins de natations, friteries, ...) une étude spécifique de la toiture est exigée dans chaque cas.

5 SECURITE



SOUS-TOITURES - MENUISERITE EXTRA NT PARTIE 1 – DONNEES TECHNIQUES GENERALES

Belgique et au Grand-Duché de Luxembourg:

Les travaux seront exécutés conformément aux prescriptions de sécurité, prescrites par Codex (RGPT) concernant "les travaux en Hauteur".

Pays-Bas:

Voir réglementation en vigueur telle que A.R.B.O.

Généralité:

Il ne faut en aucun cas prendre appui sur la sous-toiture MENUISERITE EXTRA lors de sa mise en œuvre et de la mise en œuvre de la couverture définitive (tuiles, ardoises, ...).

Pour plus d'informations en ce qui concerne la sécurité, vous pouvez prendre contact avec le fabricant.

6 INFORMATIONS SUPPLEMENTAIRES

Ces données techniques générales remplacent toutes les éditions précédentes. ETERNIT se réserve le droit de modifier ces directives sans notification préalable. Le lecteur doit s'assurer qu'il dispose effectivement de la version la plus récente de cette documentation. Aucune modification ne peut être apportée à ce texte sans autorisation.

Ces données techniques générales sont seulement valable pour des applications en Belgique, au Pays-Bas et au Grand-duché de Luxembourg; pour des applications hors de cette région, il est nécessaire de contacter le Technical Service Center de ETERNIT.

Pour de plus amples détails techniques, consulter la documentation ETERNIT « Partie 2 – Données techniques spécifiques sous-toitures – MENUISERITE EXTRA », les textes de cahier de charges ETERNIT, la liste de prix ETERNIT, le site web ETERNIT, etc.



Eternit SA, département Toiture
Kuiermansstraat 1
B-1880 Kapelle-op-den-Bos
Belgique
Tel 0032 (0)15 71 73 56
Fax 0032 (0)15 71 73 19
info.toiture@eternit.be
www.eternit.be

Nederland
Tel 0031 (0) 800 236 87 32
Fax 0031 (0) 547 288 808
info.dak@eternit.nl
www.eternit.nl