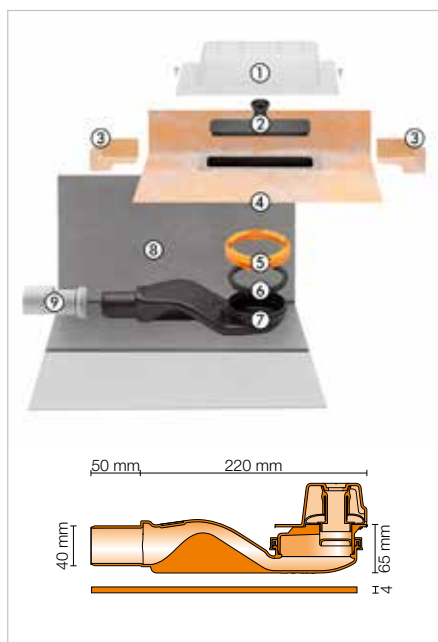
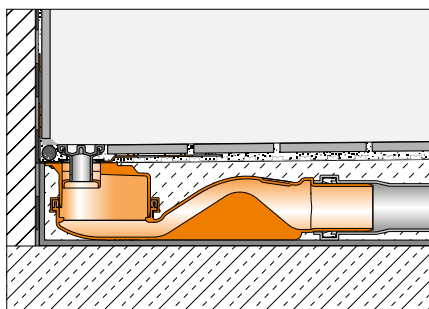




KERDI-LINE-VARIO-H 40

Schlüter-KERDI-LINE-VARIO-H 40 is een complete set voor lineaire inlopdouches. De set bestaat uit een afvoeradapter met een geïntegreerde, flexibele KERDI-afdichtingsmanchet. De adapter is stevig en waterdicht met een af fabriek voorziene dichting in de golfvormige afvoer geschoven om een zeer lage opbouwhoogte te waarborgen. De adapter is bovendien met een klemring vastgezet. KERDI-LINE-VARIO-H 40 is universeel voor de centrale plaatsing en vooral voor de plaatsing tegen de wand geschikt. Door de golfvormige constructie stroomt het water snel door de afvoer en ontstaat er een zelfreinigend effect, dit verlengt de tijd tussen de poetsbeurten. Het geluidsisolerende element dat bij de set is inbegrepen, verhindert op betrouwbare wijze geluidsoverdracht naar de omliggende constructie en dient bovendien als plaatsingshulp bij inbouw direct tegen de wand.

(Productdatablad 8.10)



Set-componenten:

- 1 Beschermingsafdekking
- 2 Watertestaansluiting
- 3 Hoekafdichting (voor opgaande zijwand)
- 4 Gootadapter met flexibele afdichtingsmanchet
- 5 Klemring
- 6 Dichting
- 7 Afvoerbehuizing DN 40 met stankafsluiter
- 8 Geluidsisolerend element
- 9 Adapter DN 40/50

Schlüter®-KERDI-LINE-VARIO-H 40

Set lijnafvoergoot met golfvormige afvoer, afvoer DN 40 horizontaal

Art.-No.	P (set)
KL VR H40 G5	10

Opmerking:

Aleen combineerbaar met de Schlüter-KERDI-LINE-VARIO afwateringsprofielen.

Technische gegevens:

Afvoer	DN 40
Afvoercapaciteit	*
Restwaterhoogte	25 mm
Inbouwhoogte	65 mm

* De afvoercapaciteit varieert afhankelijk van het gemonteerde profiel.

COVE 26: 0,45 l/s

WAVE 34: 0,45 l/s

WAVE 42: 0,5 l/s