

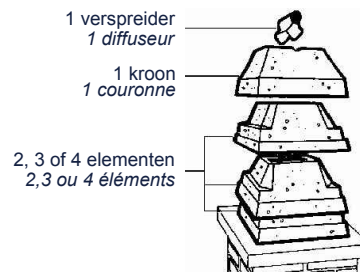
SCHOORSTENEN FOYERS ET CHEMINÉES rookzuigers TIRA-TREK® régulateur TIRA-TREK®

Een TIRA-TREK bestaat uit: 1 verspreider, 1 kroon + elementen.
 naast de kroon en verspreider kan de TIRA-TREK uit 2, 3 of 4 elementen bestaan.
 - 2 elementen voor kleine toestellen in gunstige omstandigheden
 - 3 elementen voor normaal formaat voor algemeen gebruik
 - 4 elementen voor ongunstige situaties.

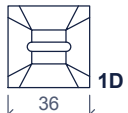
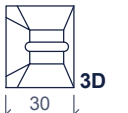
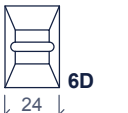
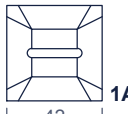


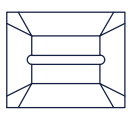
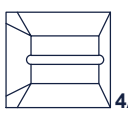

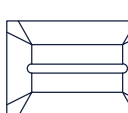
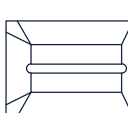
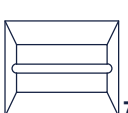
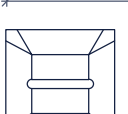

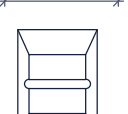
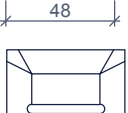
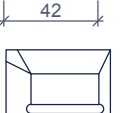
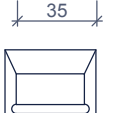
Chaque TIRA-TREK est équipé de: 1 diffuseur, 1 couronne + éléments
 outre la couronne et le diffuseur, les TIRA-TREK peuvent compter 2, 3 ou 4 éléments.
 - 2 éléments pour appareils de petite dimension placés en conditions favorables
 - 3 éléments, formation normale, à utiliser en règle générale
 - 4 éléments en situations défavorable.

Toepassing:
 Afhankelijk van de binnen- en buitenafmetingen van de schoorsteenop
 kiest u het TIRA-TREK model met de overeenkomstige afmetingen.

Application:
 Selon les dimensions intérieures de la souche de cheminée,
 choisir le modèle correspondant aux dimensions TIRA-TREK®



**pijpen breedte : 15cm
 largeur de conduit: 15cm**

	MONO	ZIJSTUK EMBOUT	INTER	volledig TIRA-TREK complet (kg)	1 element (kg/st) 1 élément (kg/p)
15 x 15 36	 1D	 3D	 6D	67	17
20 x 20 42	 1A	 3A	 6A	79	19
20 x 30 42	 2A	 4A	 7A	95	23
20 x 40 42	 2B	 4B	 7B	112	26
25 x 25 48	 1E	 3E	 6E	114	27
30 x 30 52	 1B	 3B	 6B	114	27

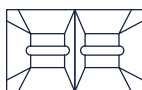
principe

1x mono
1x mono



schouw met 1 pijp
cheminée avec
1 conduit

2x zijstuk
2x embout



schouw met 2 pijpen
cheminée avec
2 conduits

1x zijstuk, 1x inter, 1x zijstuk
1x embout, 1x inter, 1x embout



schouw met 3 of meer pijpen
cheminée avec 3 conduits ou plus

afmetingen in cm - wijzigingen voorbehouden
 dimensions en cm - sous réserve de modifications