



Tegelpan Rustica

Het patina van weleer



SCAN VOOR DE LAATSTE INFO

Keramische accessoires
voor een gedetailleerde
afwerking

Doorlopende vasthechtingsrib
voor een snelle en stabiele plaatsing

Mooi te combineren
met andere gepatineerde
pannen uit het gamma

Demonteerbaar
en herbruikbaar

BENOR
keurmerk

30 jaar garantie
op vorstbestendigheid,
incl. vervangingskosten
bij gebruik van Koramic
ventilerende ondervorsten

Ongelijkmatig gevormde
boorden voor een
authentieke look



Tegelpan Rustica Ombra
Arch. L. Toelen - Kortrijk

Wie zweert bij artisaan
uitzicht én bij de kwaliteit
die hedendaagse productie-
technieken waarborgen,
belandt automatisch bij
de **Tegelpan Rustica**.



Bij gebruik van Koramic ventilerende ondervorsten - Inclusief vervanging

Spijkerharde garanties

De kleidakpannen van Koramic voldoen aan de Europese productnorm EN 1304 en dragen het Belgische kwaliteitskeurmerk BENOR. Dat keurmerk geeft de bouwprofessional en de consument garanties over het uitzicht, de maat- en vormvastheid, de buigweerstand, de ondoorlatendheid en de vorstbestendigheid. De ontwikkeling, productie en commercialisering van de Koramic kleidakpannen gebeurt conform een strikt kwaliteitssysteem, wat wordt bevestigd door het ISO 9001-certificaat. **Gezien al die kwaliteitsborgen kan Koramic een vorstbestendigheid van 30 jaar garanderen op alle keramische pannen en hulpstukken. Die uitzonderlijk lange productwaarborg omvat zowel de gratis levering als de plaatsingskosten.**

De waarborg van 30 jaar geldt op voorwaarde dat alle Koramic plaatsingsvoorschriften correct worden nageleefd.

De dakdekker moet zeker volgende vereisten in acht nemen:

- *Het onderdak moet correct geplaatst zijn. De pannen moeten geplaatst zijn op een dubbele lattenstructuur van panlatten en (tengel)latten.*
- *De latten die instaan voor de luchtdoorstroming moeten minimaal 15 mm dik zijn.*
- *Er moet voldoende luchtinlaat zijn. Dat kan door een continue inlaatopening van 15 mm, door toepassing van een ventilerende onderlat of door plaatsing van voldoende ventilatiepannen.*
- *Er moet voldoende luchtuitlaat zijn. **Dit door het plaatsen van Koramic ventilerende ondervorsten.** In het geval van ingemortelde vorsten moeten voldoende ventilatiepannen geplaatst worden. Bij gevelbekleding dient men een continue uitlaatopening te voorzien van 15 mm.*

De andere voorwaarden vindt u terug op
www.wienerberger.be/garantie

Tijdloze charme

Tegelpannen Rustica vallen niet te onderscheiden van oude, artisaan vervaardigde tegelpannen. Hun authentieke, verweerde look danken ze aan een speciale bewerking van de ongebakken pannen, een bezanding met korrels van verschillende grootte en een ongelijkmatig gevormde boord. Die laatste wekt de indruk dat de kleidakpannen met de hand zijn gevormd. Subtiële schakeringen vervolledigen dat uitgesproken karakter.

Hedendaagse kwaliteit

Tegelijkertijd beschikt de tegelpan Rustica over alle kwaliteiten van een hedendaagse kleidakpan. Ze is perfect maat- en vormvast en uitgerust met een bevestigingsrib en nagelgaten, wat van de plaatsing een plezier maakt. De doorlopende bevestigingsrib achteraan vergemakkelijkt niet alleen een goede en snelle plaatsing, maar is ook handig als er verzaagde pannen moeten worden geplaatst rond kielgoten en noordbomen en ter afwerking van dakdoorbrekingen. De serie omvat tevens alle keramische accessoires die noodzakelijk zijn voor een technisch complete en mooi gedetailleerde afwerking. Een garantie van 30 jaar op de vorstbestendigheid ontbreekt uiteraard niet.

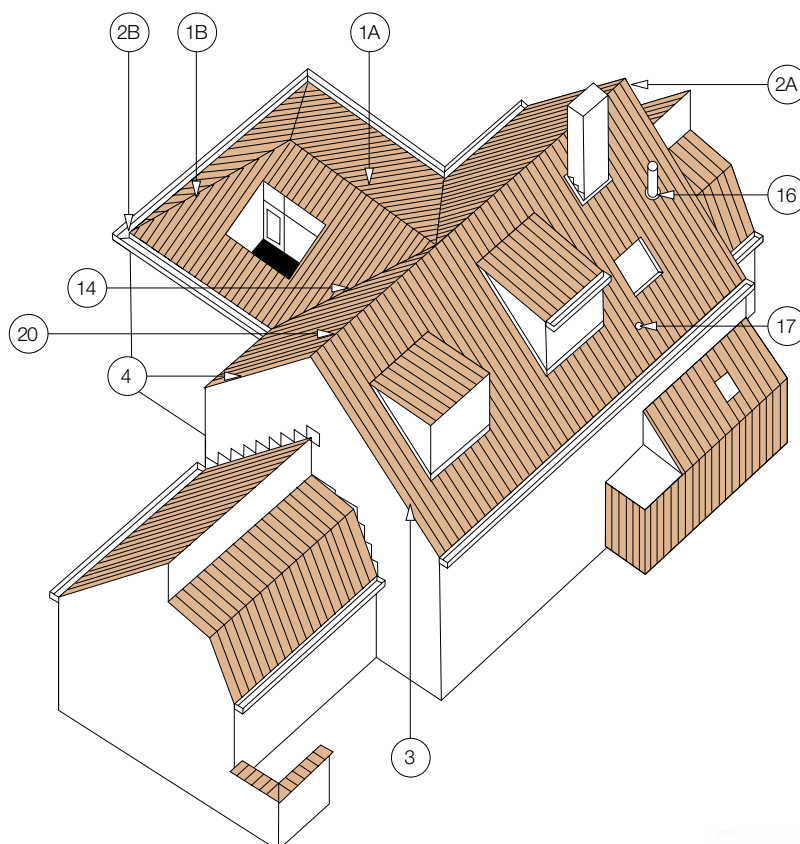
Mooi koppel

De tegelpan Rustica is de ideale pan voor daken met een speciale vormgeving en voor intrigerende gevelaccenten zoals erkers, portieken en dakkapellen. De serie is bovendien geknipt om verschillende verweerde panmodellen op eenzelfde gebouw samen te brengen. Zo kan u bv. Oude Pottelbergse 451 Vieilli pannen of Stormpannen 44 Oud Latem voor de grote dakvlakken worden samengebracht met Rustica Ombra tegelpannen voor de dakkapellen. De Rustica Ombra blauw gesmoord is dan weer de ideale partner voor de Oude Pottelbergse Pan 451 Vieilli blauw gesmoord en voor de Stormpan 44 Oud Latem blauw gesmoord.

Tegelpan Rustica - technische fiche

Definitie:	Verouderde platte getrokken tegelpan uit klei met doorlopende vasthechtingsrib	
Minimale dakhelling met onderdak:	35°	
- Fleece of Fleece Plus:	15°, mits inachtnaam van de aanwijzingen in de brochure Gevel- en onderdakfolies.	
- Fleece Premium:		
Nuttige lengte (latafstand):	± 110 mm	
Nuttige breedte:	± 170 mm [EN 1024] *	
Aantal stuks/m ² :	± 54 stuks	
Gewicht per stuk:	± 1,12 kg	
Gewicht per m ² :	± 60,5 kg	
Breuklast:	> 600 N [EN 538]	
Ondoorlatendheid:	≤ 0,5 cm ³ /cm ² .d [EN 539-1]	
Vorstbestendigheid:	Vorstbestand [EN 539-2]	
Plaatsing:	Kruisgewijs	

Deze en andere informatie zoals bestekteksten, kunt u eveneens downloaden van onze website: www.wienerberger.be/tegelpan-rustica



NR	OMSCHRIJVING	REF. CODE
1A	Vorst	2900
1B	Noordboom	3700
2A	Kopplaat	2940
2B	Beginnoordboom	3710
3	Linker gevelpan	7120
4	Rechter gevelpan	7130
14	Anderhalve pan	8020
16	Kit kokerpan + kapje	8961
17	Kit Ventilatiepan	8611
20	Korte pan	8110

* Tip: de tegelpannen mogen niet tegen elkaar geplaatst worden (± 1 mm afstand), om schade aan de pannen door het zetten van de draagstructuur te vermijden.



Tegelpan Rustica - kleuren



Ombra 795



Ombra blauw gesmoord 759



Rossa 328



Obscura 329





4

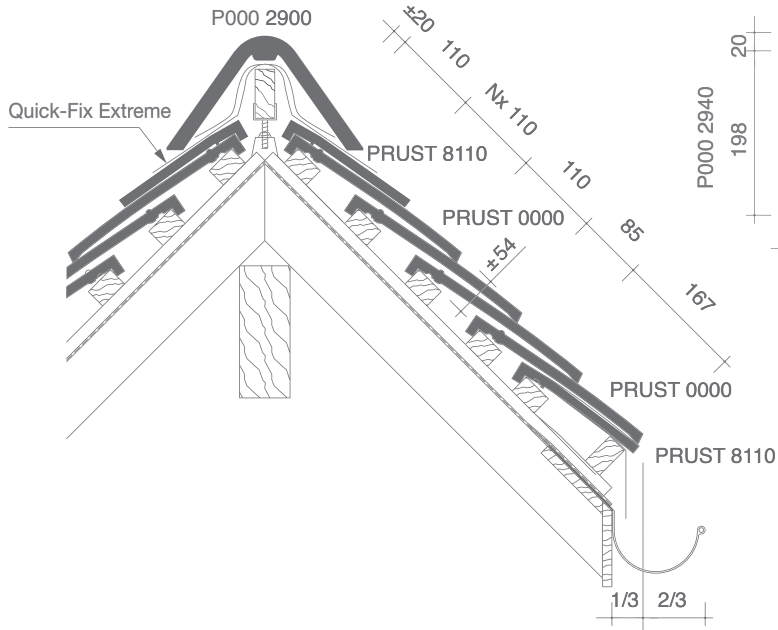


5

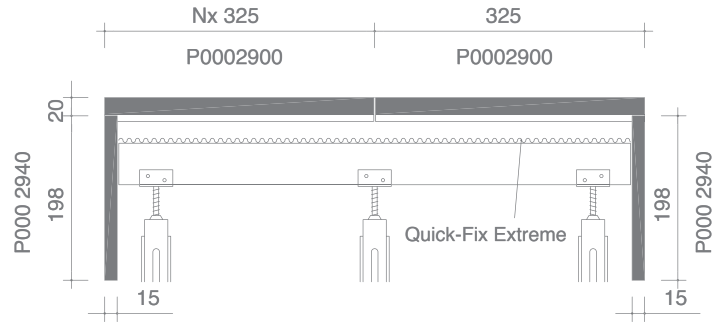
- 1 Tegelpan Rustica Ombra blauw gesmoord
i.sm. Dumobil nv
- 2 Tegelpan Rustica Ombra
Gevel: Terca Metropolis Atrium Rood
Arch. J. Van Bogaert - Beveren
- 3 Tegelpan Rustica Ombra blauw gesmoord
i.sm. Dumobil nv
- 4 Tegelpan Rustica Ombra
Arch. L. Toelen - Kortrijk
- 5 Oude Pottelbergse Pan 451 Vieilli blauw gesmoord
& Tegelpan Rustica Ombra blauw gesmoord

Tegelpan Rustica - legplannen

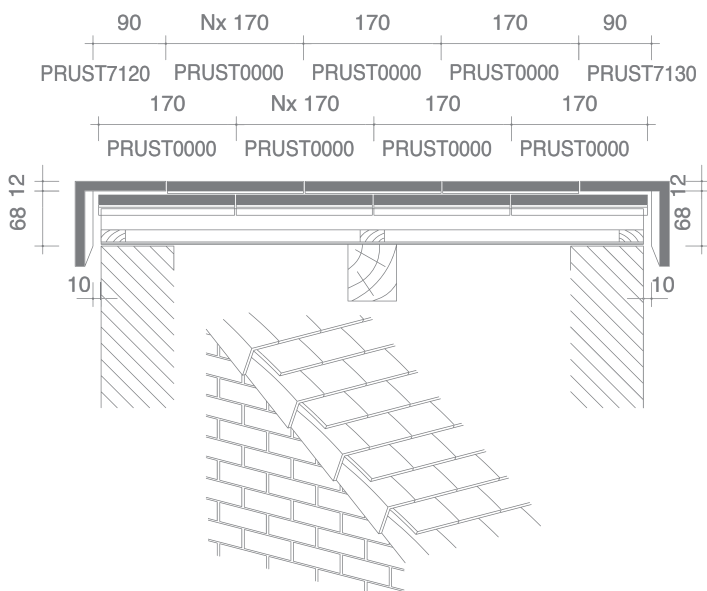
LENGTEDOORSNEDE DAK TER HOOGTE VAN VORST 2900
MET QUICK-FIX EXTREME



DWARSDOORSNEDE DAK TER HOOGTE VAN VORST 2900
MET QUICK-FIX EXTREME



* DWARSDOORSNEDE DAK TER HOOGTE VAN GEVELPAN
FRANS SYSTEEM

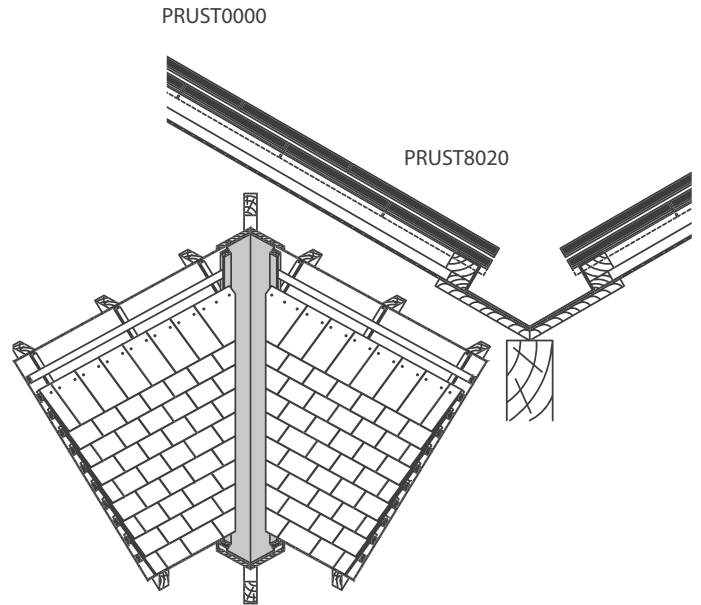
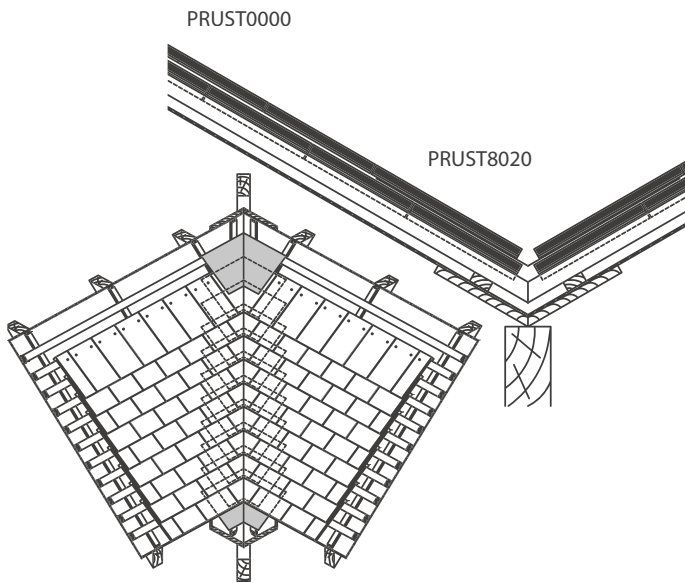


* Tip: de tegelpannen mogen niet tegen elkaar geplaatst worden (±1 mm afstand), om schade aan de pannen door het zetten van de draagstructuur te vermijden.

Tegelpan Rustica - legplannen

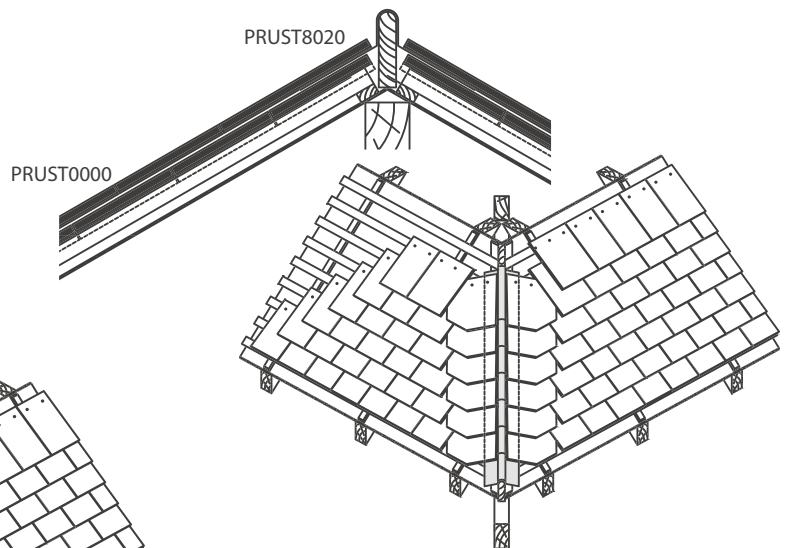
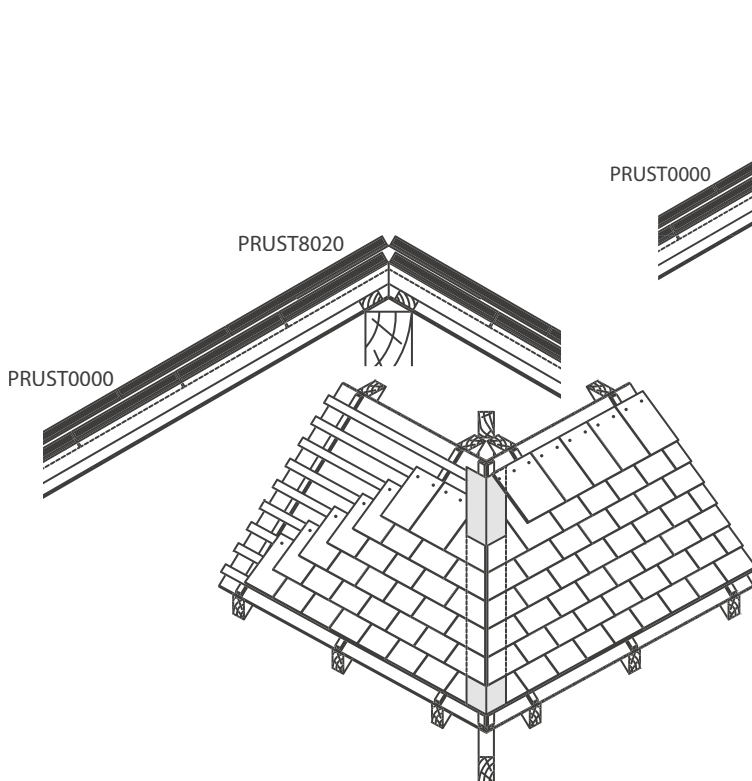
DOORSNEDE DAK TER HOOGTE VAN KIELGOOT MET
INGEWERKTE LOODVERVANGER KORAFLEX (PLUS)

DOORSNEDE DAK TER HOOGTE VAN KIELGOOT IN METAAL

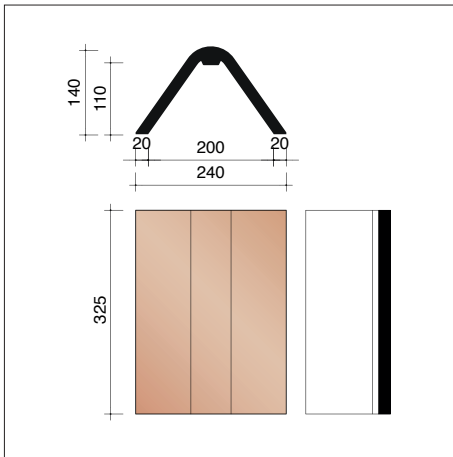


DOORSNEDE DAK TER HOOGTE VAN NOORDBOOM MET
INGEWERKTE LOODVERVANGER KORAFLEX (PLUS)

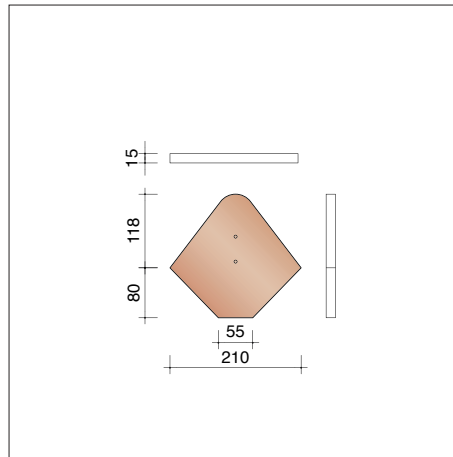
DOORSNEDE DAK TER HOOGTE VAN NOORDBOOM MET ROEFLAT



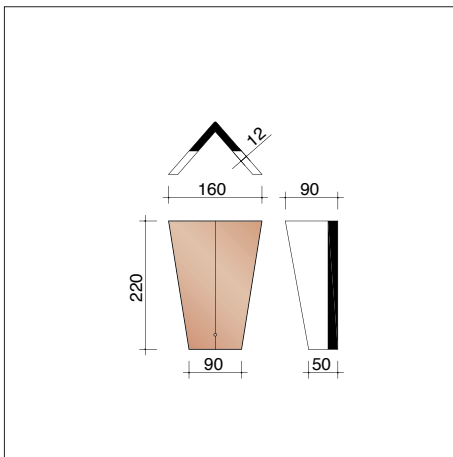
Tegelpan Rustica - vorsten en noordbomen



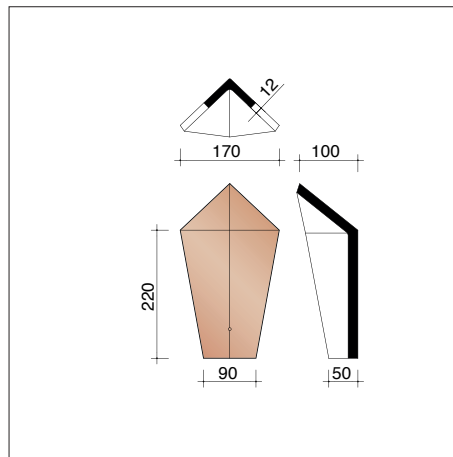
P0002900 3 stuks/lm
Hoekige vorst zonder sluiting



P0002940
Kopplaat voor hoekige vorst zonder sluiting

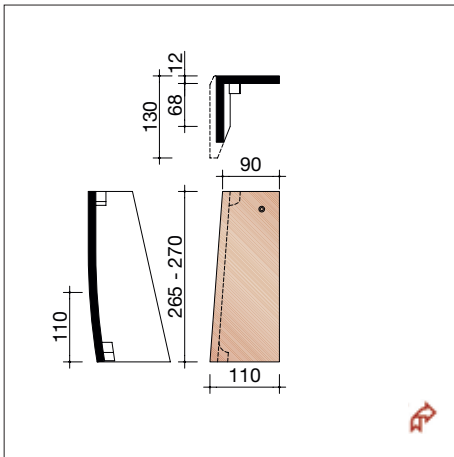


P0003700 9,1 stuks/lm
Kleine hoekige noordboom

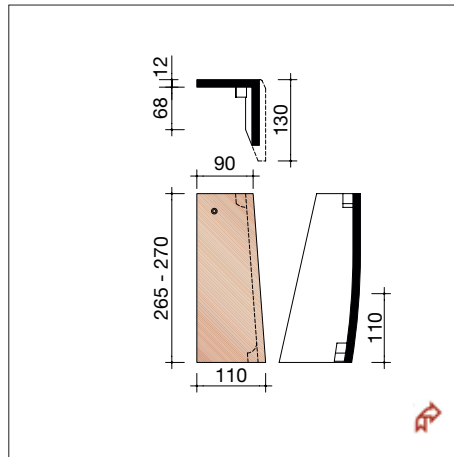


P0003710
Kleine hoekige beginnoordboom

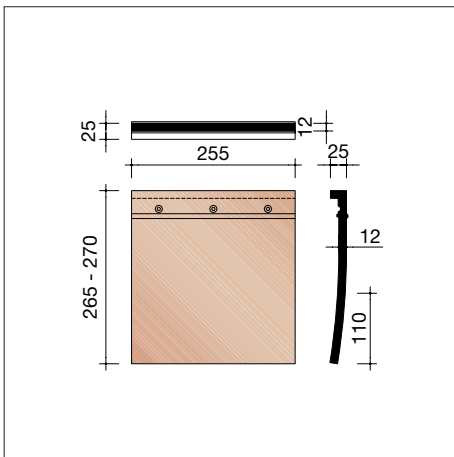
Tegelpan Rustica - gevelpannen en overige hulpstukken



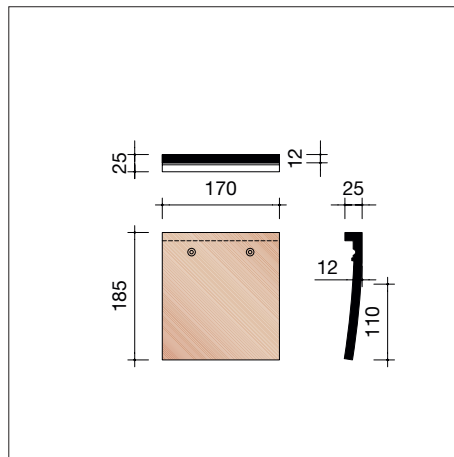
PRUST7120 4,5 stuks/lm
Speciale linker halve gevelpan



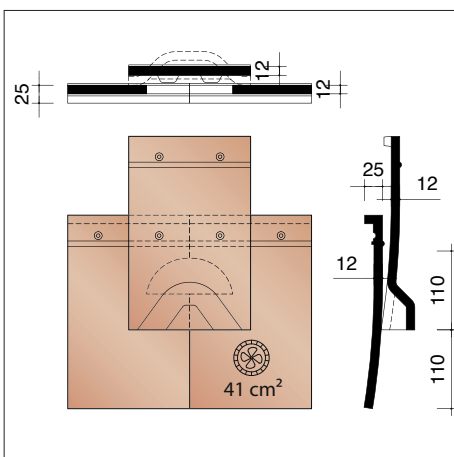
PRUST7130 4,5 stuks/lm
Speciale rechter halve gevelpan



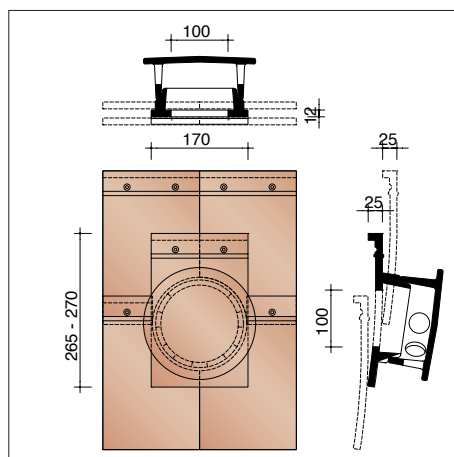
PRUST8020
Anderhalve pan



PRUST8110 5,9 stuks/lm
Korte pan



PRUST8611
Kit ventilatiepan met rooster - 41 cm²



PRUST8961
Kit kokerpan + kapje Ø 100 mm - 95 cm²
+ aansluitingsmodule

 te gebruiken afwisselend met tegelpannen

Voor de beschikbaarheid van de kleuren en levertermijnen, graag contact opnemen met uw bouwstoffenhandelaar.

Showroom Kortrijk

Kapel ter Bede 88
8500 Kortrijk
T 056 24 95 88

Showroom Londerzeel

A12 - Koning Leopoldlaan 1
2870 Breendonk
T 052 31 10 10

www.wienerberger.be/showrooms

Wienerberger nv

Kapel ter Bede 121
8500 Kortrijk
T 056 24 96 38

info@wienerberger.be
www.wienerberger.be



Uw project in de kijker?

Bezorg ons enkele foto's van uw afgewerkt (ver)bouwproject en kom in aanmerking voor een plaats in onze eregallerij.

01/2023

Dit document is niet contractueel. De kleuren in deze folder geven de natuurlijke tinten van onze keramische materialen zo goed weer als druktechnisch mogelijk is. Wienerberger nv houdt zich het recht voor het assortiment en de technische gegevens te wijzigen. Keramische materialen kunnen per productie enige lichte kleurvariatie vertonen ten opzichte van vorige producties. De in de showrooms meegegeven stalen dateren steeds uit vorige producties en zijn aldus enkel richtinggevend op kleurgebied. Ze hebben geen contractuele waarde. Dakhellingen lager dan de door ons opgegeven dakhelling, vereisen speciale maatregelen. Voor meer informatie over onze producten en hun eigenschappen, zie www.wienerberger.be



Wienerberger