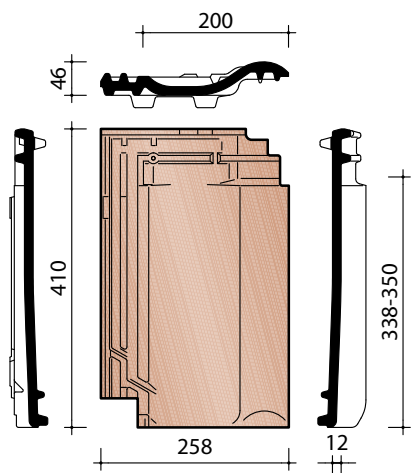


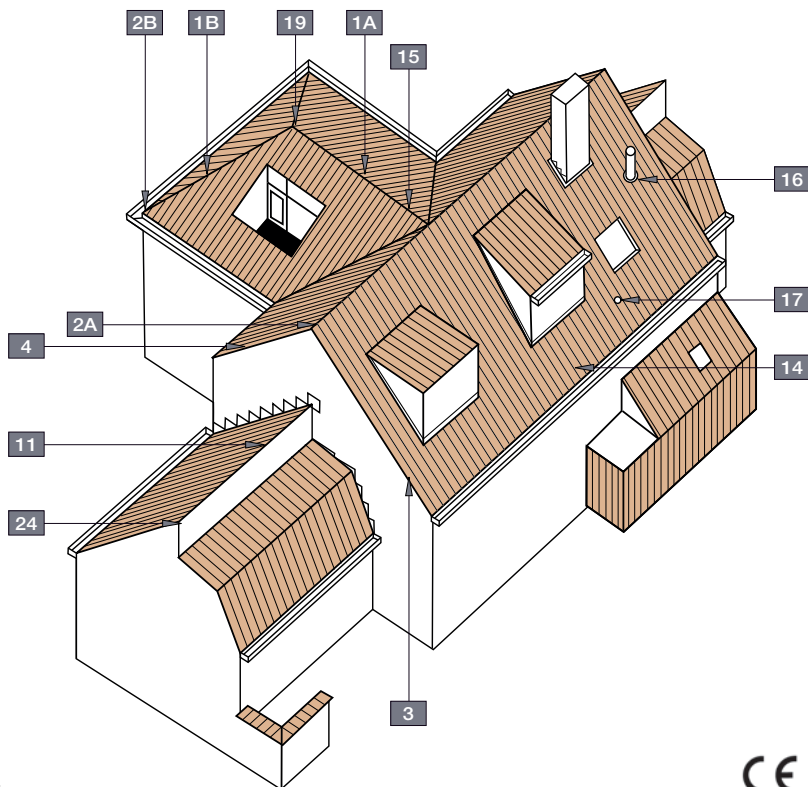
# technische fiche



Definitie:	Kleidakpan met zachte golving, dubbele zijsluiting en dubbele kopsluiting en regelbare latafstand.
Minimale dakhelling met onderdak	
- Fleece of Fleece Plus:	20°
- Fleece Premium:	15°, mits inachtnaam van de aanwijzingen in de specifieke brochure.
Nuttige lengte (Latafstand):	± 338 - 350 mm [EN 1024]
Nuttige breedte:	± 200 mm [EN 1024]
Aantal stuks/m²:	± 14,3 - 14,8
Gewicht per stuk:	± 3 kg
Gewicht per m²:	± 43 kg - 44,4 kg
Breuklast:	> 1200 N [EN 538]
Ondoorlatendheid:	≤ 0,5 cm³/cm².d [EN 539-1]
Vorstbestandheid:	Vorstbestand [EN 539-2]
Aantal stuks per pallet:	256
Aantal stuks per deelpallet	-
Gewicht per pallet:	± 790 kg
Aantal m² per pallet:	± 17,66
Plaatsing:	Recht

Deze en andere informatie zoals bestekteksten, kunt u eveneens downloaden van onze website: [www.koramic.com](http://www.koramic.com)

NR	OMSCHRIJVING	REF. CODE
1A	VORST	1000
1B	NOORDBOOM	1000
2A	KOPPLAAT	1040
2B	BEGINNOORDBOOM	1060
3	LINKER GEVELPAN	7080
	PAN MET DUBBELE WEL	8050
4	RECHTER GEVELPAN	7090
11	UNIVERSELE HAAKVORST	2200
14	HALVE PAN	8010
15	ONDERVORSTPAN	8100
	ONDERVORSTSTUK VOOR LINKER GEVELPAN OF PAN MET DUBBELE WEL	8160
	ONDERVORSTSTUK VOOR RECHTER GEVELPAN	8161
16	KIT KOKERPAN + KAPJE	8724
17	VENTILATIEPAN	8640
19	VORSTENHOED	5330
	VORSTENHOED	5610
24	KOPPLAAT VOOR UNIVERSELE HAAKVORST	2240

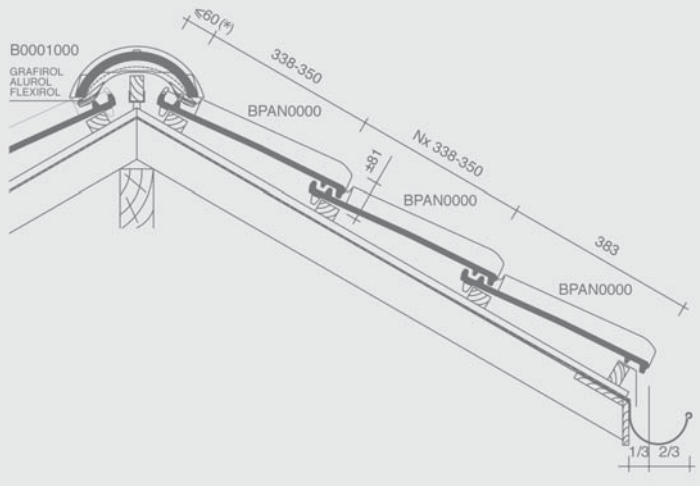


- NF keurmerk  
- voldoet, op basis van EN 1304, aan de Belgische, Nederlandse en Duitse norm

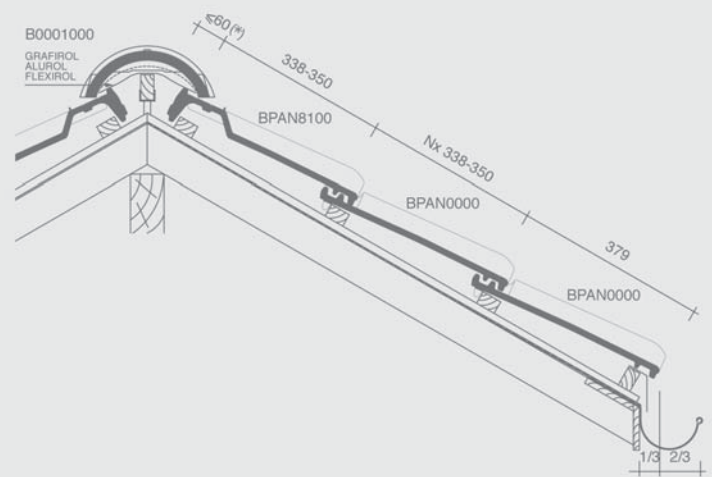


# legplannen

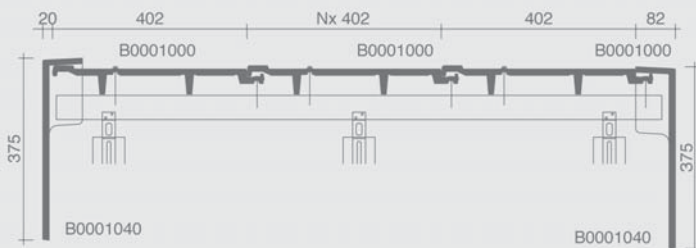
**Lengtedoorsnede dak ter hoogte van vorst**



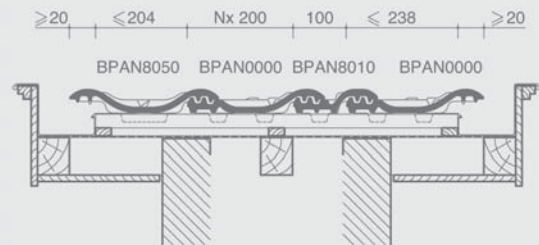
**Lengtedoorsnede dak ter hoogte van vorst - ondervorstpan**



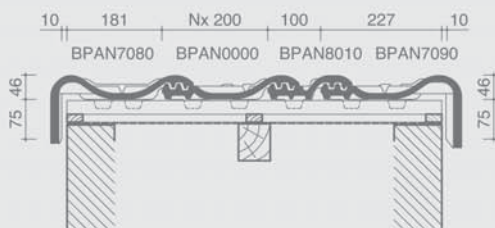
**Dwarsdoorsnede dak ter hoogte van vorst**



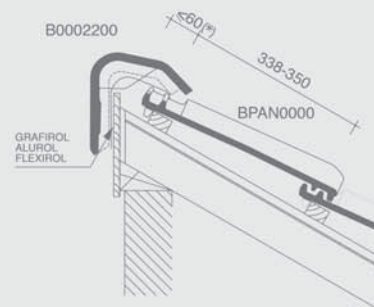
**Dwarsdoorsnede dak met pan met dubbele wel**



**Dwarsdoorsnede dak ter hoogte van gevelpannen**



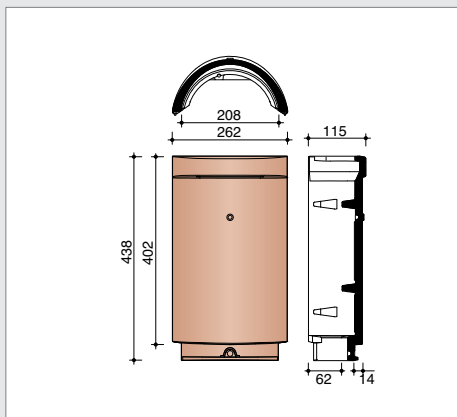
**Lengtedoorsnede dak ter hoogte van haakvorst**



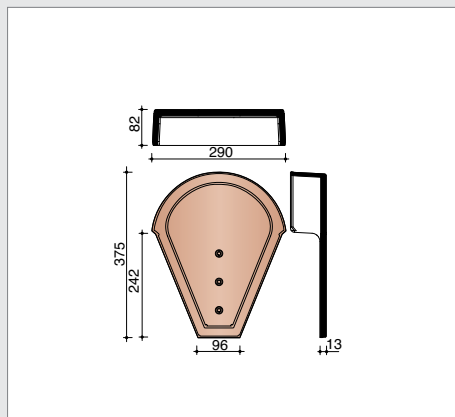
Deze legplannen kan u downloaden van onze website: [www.koramic.com](http://www.koramic.com)

(\*) De afstand is in functie van de dakhelling en de sectie van tengellatten en panlatten en dient ter plaatse bepaald te worden.

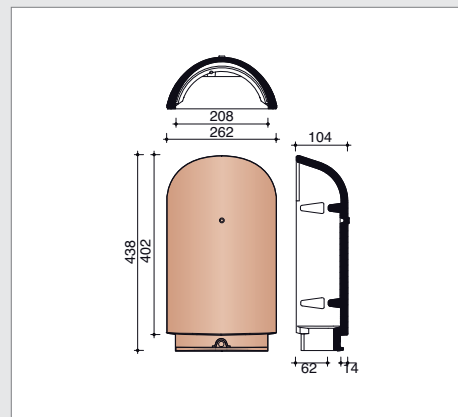
# vorsten, noordbomen, gevelpannen en overige hulpstukken



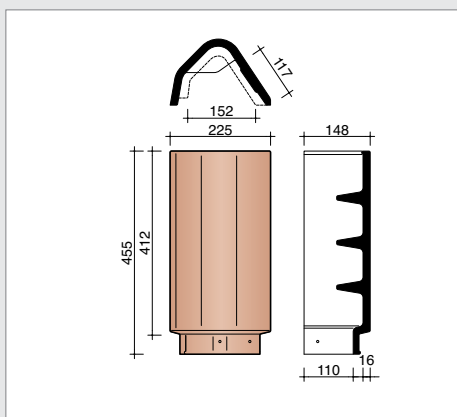
**B0001000** 2,5 stuks/lm  
Halfronde vorst - noordboom



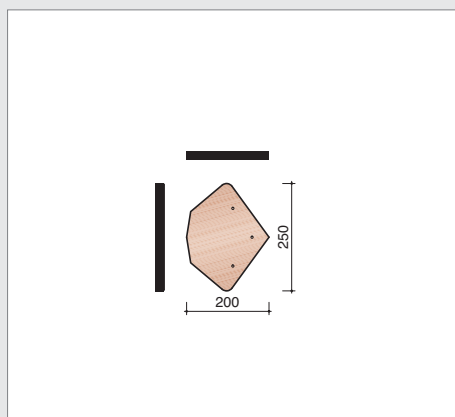
**B0001040**  
Eindplaat voor halfronde vorst



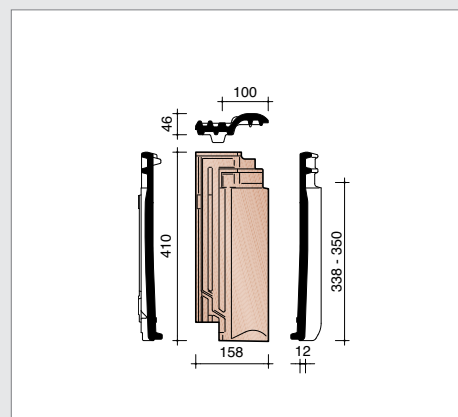
**B0001060**  
Beginnoordboom



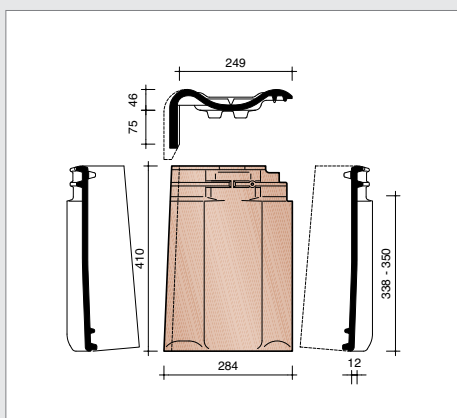
**B0002200** 2,4 stuks/lm  
Universele haakvorst



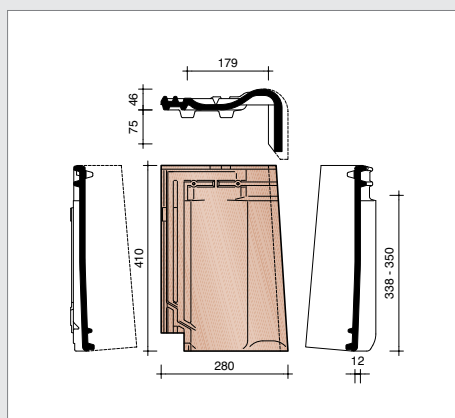
**B0002240**  
Kopplaat voor universele haakvorst



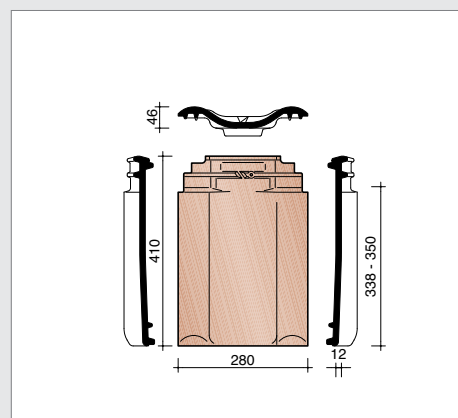
**BPAN8010** 2,9 stuks/lm  
Halve pan



**BPAN7080** 2,9 stuks/lm  
Linker gevelpan

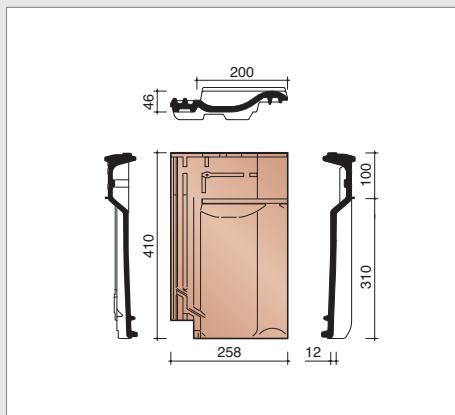


**BPAN7090** 2,9 stuks/lm  
Rechter gevelpan

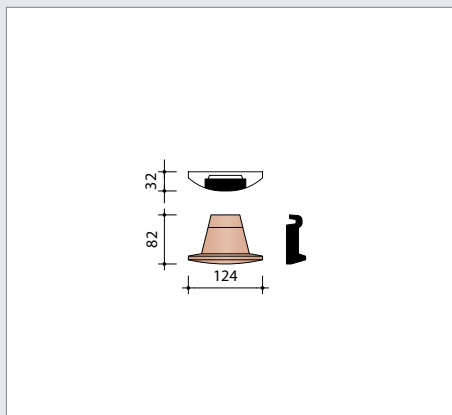


**BPAN8050** 2,9 stuks/lm  
Pan met dubbele wel

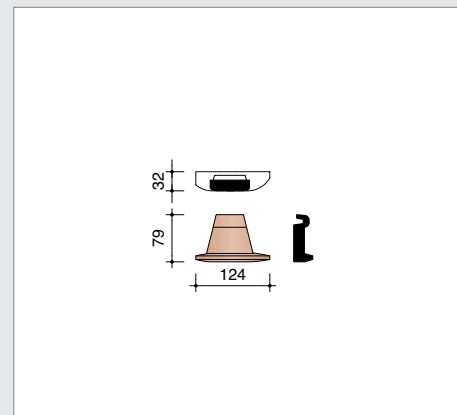
# Panne



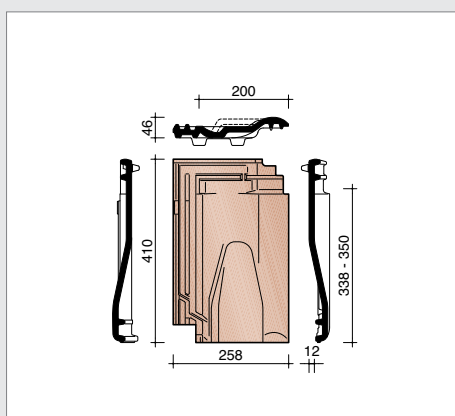
**BPAN8100** 5 stuks/lm  
Ondervorstpan



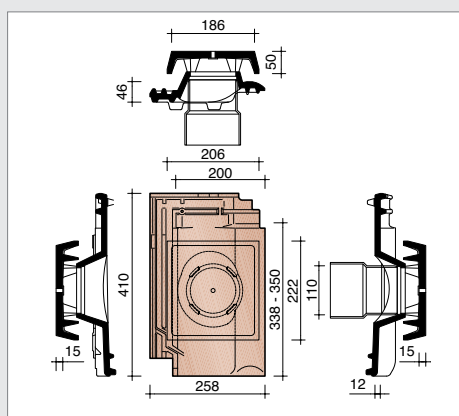
**BPAN8160**  
Ondervorststuk voor linker gevelpan  
of pan met dubbele wel



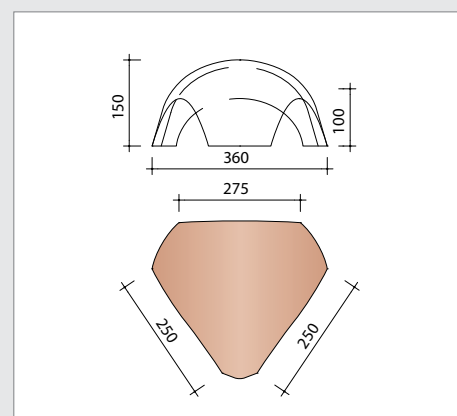
**BPAN8161**  
Ondervorststuk voor rechter gevelpan



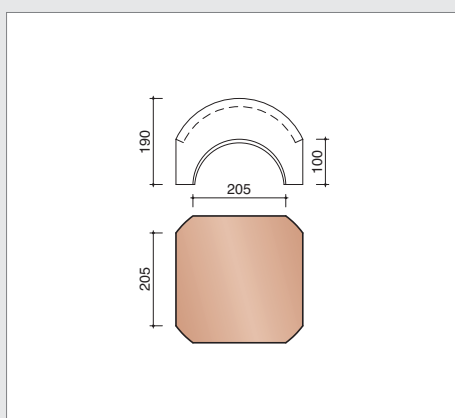
**BPAN8640**  
Ventilatiepan met rooster in kunststof  
11 cm<sup>2</sup>



**BPAN8724**  
Kit kokerpan + kapje voor kokerpan Ø 110 mm  
met aansluitingsmodule



**B0005330**  
Vorstenhoed tussen 1 vorst 1000  
en 2 vorsten 1000 als noordboom



**B0005610**  
Vorstenhoed voor halfronde vorsten  
(4 richtingen)