



## 1 SPECIFIEKE PRODUCTGEGEVENS VAN DE ACME KLEITEGELPAN

### STANDAARDKLEUREN

De ACME-kleitegelpannen zijn verkrijgbaar in volgende standaardkleuren:

- KE301 Red Smooth – single camber
- KE314 Heather Sandfaced – single camber
- KE316 Farmhouse Brown – single camber
- KE317 Grey Sandfaced – single camber
- KE002 Smooth Brindle – double camber
- KE013 Burnt Flame – double camber
- KE031 Natural Orange – double camber
- KE032 Antique – double camber

Deze kleitegelpannen zijn alle van het type “double camber” of “single camber”. “Double camber” houdt in dat ze zowel in de breedterichting als in de lengterichting van de pan een buiging vertonen. Dit in tegenstelling tot de kleitegelpannen van het type “single camber” die enkel een buiging in de lengterichting van de pan vertonen<sup>1</sup>.

### AFMETINGEN EN TOLERANTIES

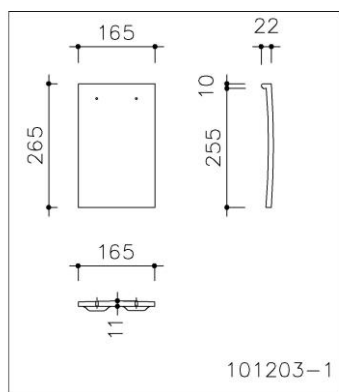


Fig. 1: ACME-kleitegelpan<sup>2</sup>



Foto 1: ACME-kleitegelpan

Tabel 3: Afmetingen en toleranties

|                                |                      |
|--------------------------------|----------------------|
| Lengte                         | 265 mm ( $\pm 3$ mm) |
| Breedte                        | 165 mm ( $\pm 3$ mm) |
| Dikte (rand-midden)            | 11 mm ( $\pm 1$ mm)  |
| Aantal pannen / m <sup>2</sup> | 53 tot 60            |

<sup>1</sup> De afbeeldingen van de pannen en hulpstukken zijn steeds principe afbeeldingen van het type “single camber”

<sup>2</sup> Opmerking geldig voor alle maatvoeringen in dit document: alle vermelde afmetingen zijn louter indicatief. CREATON aanvaardt geen enkele aansprakelijkheid in het geval van afwijking van deze maten met de werkelijke maten.



## KLEITEGELPANNEN – TYPE ACME

### DEEL 2 – SPECIFIEKE TECHNISCHE GEGEVENS PER KLEINFORMAAT KLEITEGELPAN

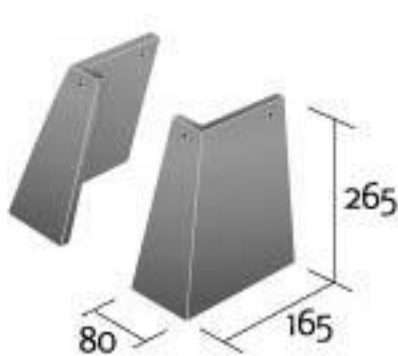
#### 2 SPECIFIEKE PRODUCTGEGEVENS VAN DE ACME-HULPSTUKKEN



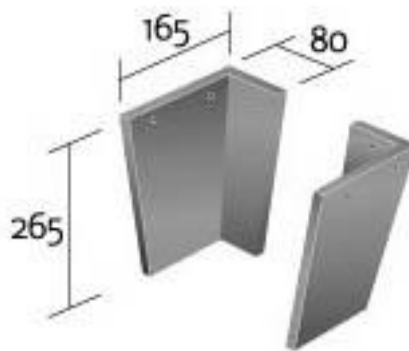
Anderhalve pan  
2 gaten Ø 5 mm



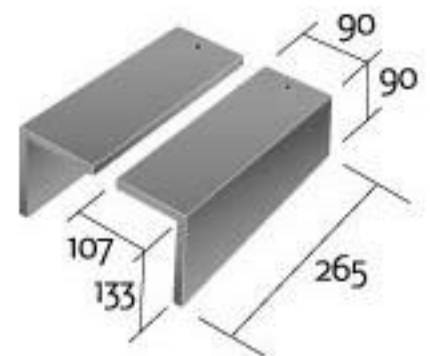
Korte pan  
2 gaten Ø 5 mm



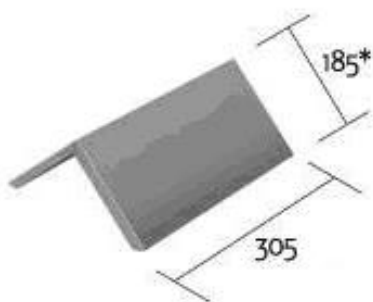
Buitenhoekgevelpan 90° links-rechts  
1 gat Ø 5 mm



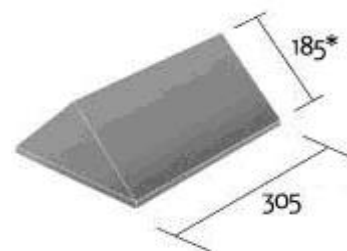
Binnenhoekgevelpan 90° links-rechts  
3 gaten Ø 5 mm



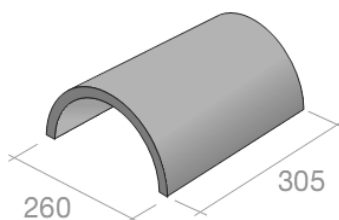
Gevelpannen links-rechts  
3 gaten Ø 5 mm



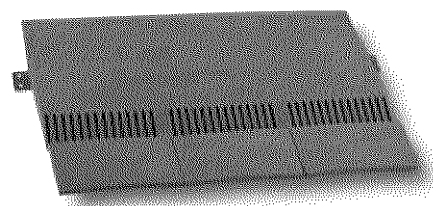
Hoekige nok



Hoekige beginnok



Halfronde nok



Ventilatiepan – ventilatiecapaciteit: 7.500 mm<sup>2</sup>



## KLEITEGELPANNEN – TYPE ACME

### DEEL 2 – SPECIFIEKE TECHNISCHE GEGEVENS PER KLEINFORMAAT KLEITEGELPAN

Niet afgebeeld:

Valley/ Kilgootpannen

Hoekkeperpannen:

Arris Hip  
Semi Bonnet  
Granny Bonnet

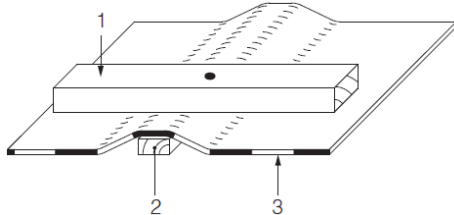
### 3 SPECIFIEKE PLAATSINGEGEVENS VAN DE ACME -KLEITEGELPAN

#### TOEPASSINGSGEBIED

Elke kleidakpan heeft zijn specifieke minimum helling. Voor de pannen ACME SC dit 30° en voor de pannen ACME DC is dit 35°.

In afwijking hiervan kunnen de kleidakpannen (enkel de pannen ACME en niet de pannen ACME DC) ook toepast worden op daken met een minimale helling van 17° mits het respecteren van de volgende 3 voorwaarden (volgens de TV 240 van het W.T.C.B.):

- voorwaarde 1: uitvoeren waterdichtheid onder de pannen (dichtingsmembraan over alle tengellatten)



1. Panlat
2. Tengellat
3. Dichtingsmembraan

- voorwaarde 2: verduurzamingsbehandeling van het hout is noodzakelijk tenzij het gebruikte hout voldoet aan duurzaamheidsklasse I, II of III. (volgens tabel 9 uit de TV 240 van het W.T.C.B.):

**Tabel 9** Natuurlijke duurzaamheid van het kernhout van de gangbare houtsoorten tegen schimmels [B8, B9, B10].

| Duurzaamheidsklasse van het kernhout | Beschrijving    | Gemiddelde levensduur (*) | Houtsoort                           |
|--------------------------------------|-----------------|---------------------------|-------------------------------------|
| I                                    | Zeer duurzaam   | Meer dan 50 jaar          | Robinia                             |
| II                                   | Duurzaam        | 30 tot 50 jaar            | Eiken                               |
| III                                  | Matig duurzaam  | 20 tot 30 jaar            | Douglas Fir/Oregon Pine, Pitch Pine |
| IV                                   | Weinig duurzaam | 10 tot 20 jaar            | Dennen, Vuren, Grenen               |
| V                                    | Niet duurzaam   | Minder dan 10 jaar        | Populier                            |

(\*) Gemiddelde levensduur van een genormaliseerde staak van 100 x 100 mm die zich deels in de grond bevindt.

- voorwaarde 3: verduurzaamde bevestigingen zijn noodzakelijk aangezien ze blootgesteld staan aan langdurige bevochtiging. Ze dienen opgebouwd zijn uit roestvrij staal. Men zou kunnen opteren voor getorste nagels of schroeven.

#### OVERLAP

De ACME-kleitegelpannen worden steeds geschrant geplaatst. De lengte-overlap is variabel tussen minimum 35 mm en maximum 65 mm, afhankelijk van de dakhelling, gemeten op de draagstructuur. (Zie Tabel 2).

Tabel 2: Gegevens in functie van helling en overlap voor ACME.

| Dakhelling met onderdak | Min. overlap (mm) | Latafstand (mm) | Aantal pannen per m <sup>2</sup> (stuks) | Gewicht per m <sup>2</sup> (kg) |
|-------------------------|-------------------|-----------------|--|---------------------------------|
| ≥ 30°                   | 65                | 100             | 60                                       | 64                              |
| ≥ 70° (gevel)           | 35                | 115             | 53                                       | 56                              |

\* Voor hellingen lager dan 40° is een CREATON onderdak noodzakelijk. Voor steilere hellingen dan 40° raden wij een geschikt "CREATON" onderdak ten zeerste aan.



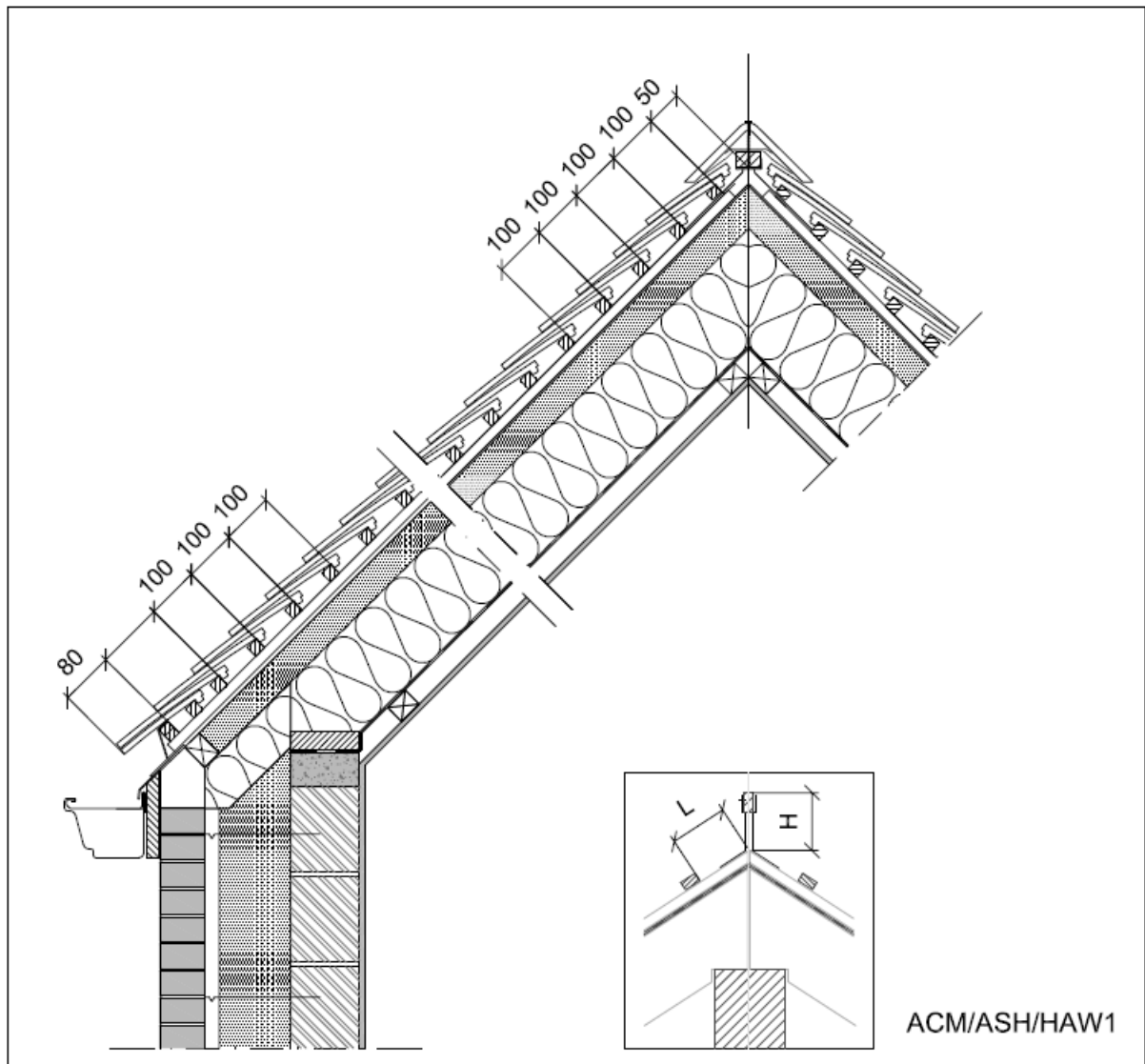
# KLEITEGELPANNEN – TYPE ACME

## DEEL 2 – SPECIFIEKE TECHNISCHE GEGEVENS PER KLEINFORMAAT KLEITEGELPAN

Tabel 3: Onderdaken voor geïsoleerde daken met een daklengte < 8 m

| Onderdak              | - Vormstabele onderlaag<br>- Gekleefde overlappen | - Vormstabele onderlaag<br>- Gekleefde overlappen |
|-----------------------|---|---|
|                       | ≥ 35° (Acme SC)<br>≥ 40° (Acme DC)                | ≥ 30° (Acme SC)<br>≥ 35° (Acme DC)                |
| Duo Longlife ND Extra | V   | V   |
| Trio Extra            | V   | -   |
| Duo Strong Extra      | V   | -   |

### HOOGTEVERDELING VAN HET DAK





## BREEDTEVERDELING VAN HET DAK

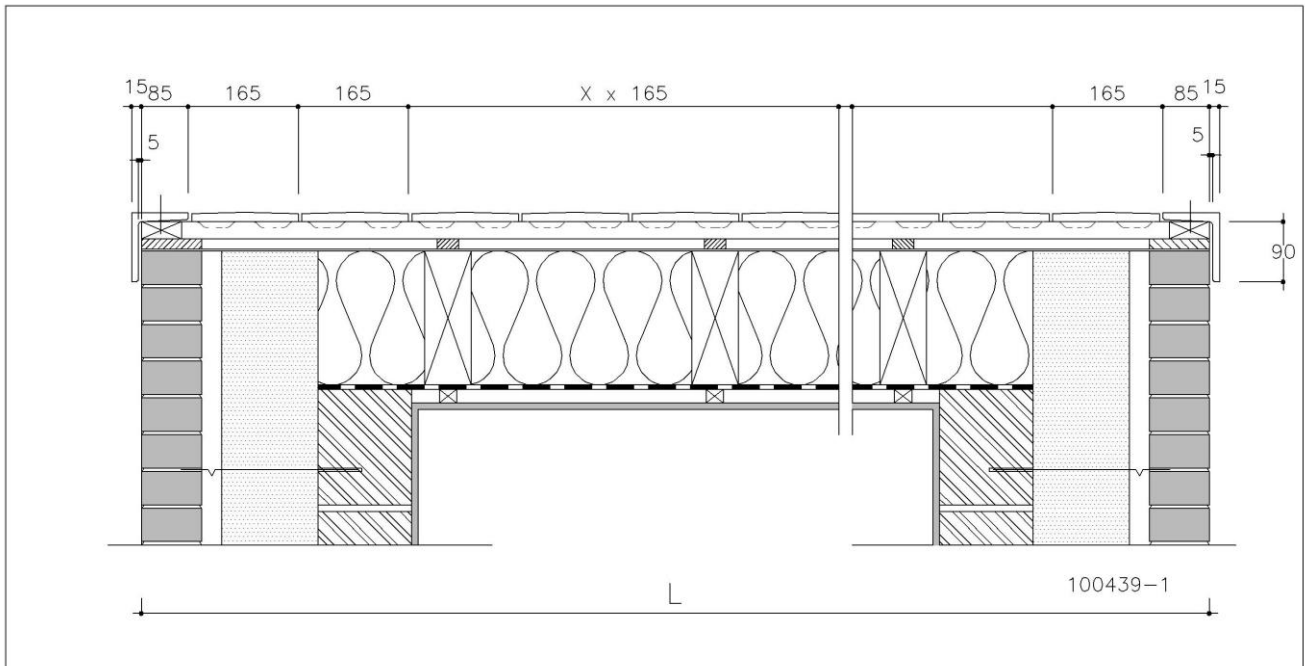


Fig. 2: Breedteverdeling van het dak - beëindiging met gevelpannen

De nuttige breedte van de ACME-kleitegelpan bedraagt 165 mm, die van de anderhalve pan 248 mm.

Bij afwerking van **gevelranden** worden meerdere mogelijkheden voorzien:

- beëindiging met gevelpannen (Fig. 2 en Fig. 4 bij de principedetails in PAN\_CREATON\_KLEITEGELPAN\_KLEINFORMAAT\_DEEL 1\_ALGEMEEN\_NL.doc): zie berekening breedteverdeling hieronder
- andere dakrandafwerkingen, zoals
  - een verholten goot etc (zie Fig. 5, 6 en 7 bij de principedetails in PAN\_CREATON\_KLEITEGELPAN\_KLEINFORMAAT\_DEEL 1\_ALGEMEEN\_NL.doc)
  - afwerking in mortel (zie Afbeelding 7 bis in voorgenoemd document).

Voorbeeld met gevelpannen:

ACME-kleitegelpannen

- breedte van het gebouw: 12.350 mm
- breedte van de linker gevelpan: 90 mm - oversteek 5 mm = 85 mm
- breedte van de rechter gevelpan: 90 mm - oversteek 5 mm = 85 mm
- te verdelen breedte:  $12.350 - 2 \times 85 = 12.180$  mm
- aantal pannen per rij:  $(12.180 - 3(1^{\text{ste}} \text{voeg})) : 168 = 72,48$  pannen
- 72 pannen bedekken  $72 \times 168 = 12.096$  mm.

De restmaat van  $(12.180 - 12.096)$  of 84 mm kan op volgende manier worden opgelost:

1. Men voegt een normale pan meer bij zodat beide zijden een oversteek hebben. De zijdelingse overlap van iedere pan moet minimum 1/3 van de breedte van de pan bedragen (voor een pan van 165 mm breedte = 55 mm).
2. Voor andere gevallen kunnen enkele pannen in de breedte worden verzaagd. Het gebruik van de anderhalve pan laat toe deze aanpassingen tot een minimum te beperken.

## VERANKERING VAN DE PANNEN

De verankering van de kleitegelpannen gebeurt met een koperen of andere roestvrije nagels die minstens 20 mm in de panlat vernageld zit.



#### **4 MEER INFORMATIE**

Deze Specifieke technische gegevens vervangen alle voorgaande uitgaven, gepubliceerd door Eternit of CREATON. CREATON houdt zich het recht voor deze Specifieke technische gegevens te wijzigen zonder voorafgaande kennisgeving. De lezer dient er zich van te vergewissen steeds de meest recente versie van deze Specifieke technische gegevens te raadplegen. Geen enkele wijziging mag aan deze tekst worden aangebracht zonder toestemming.

Deze Specifieke technische gegevens zijn enkel geldig voor toepassingen op het grondgebied van België, Nederland en het Groothertogdom Luxemburg; voor toepassingen buiten dit grondgebied moet het Technical Service Center van CREATON geraadpleegd worden.

Meer technische informatie kan worden teruggevonden in de CREATON documentatie “Deel 1 – Algemene Technische gegevens geldig voor alle kleinformat kleitegelpannen”, in de CREATON bestekomschrijvingen, in de CREATON garantie, in het CREATON tarief, op de CREATON website, etc.



CREATON Benelux nv  
Generaal De Wittelaan 9/12  
B - 2800 Mechelen  
België  
[info@creaton.be](mailto:info@creaton.be)  
[www.creaton.be](http://www.creaton.be)  
[www.creatondak.nl](http://www.creatondak.nl)

RPR 0701.968.313, Brussel – BTW BE 0701.968.313 – Bankrekeningnummer KBC BE12 7360 4995 7892