



BOVENGRONDSE STOCKAGETANKS **CITERNES DE STOCKAGE HORS-SOL**

- **Stockagetanks voor bovengrondse opstelling**
Citernes de stockage hors-sol
- **Regenwaterton**
Colonne pour eau de pluie

**STOCKAGETANKS VOOR BOVENGRONDSE OPSTELLING
CITERNES DE STOCKAGE HORS-SOL 4**

RECHTHOEKIG/RECTANGULAIRE

Stockage tank 750l Citerne de stockage 750l	6
Stockage tank 1100l Citerne de stockage 1100l	6
Stockage tank 1500l Citerne de stockage 1500l	6
Stockage tank 2000l met staalbanden Citerne de stockage 2000l avec bandes en acier	7
Stockage tank 2000l zonder staalbanden Citerne de stockage 2000l sans bandes en acier	7
Stockage tank 3000l Citerne de stockage 3000l	7
Stockage tank 4000l rechthoekig Citerne de stockage 4000l rectangulaire	8

ROND/RONDE

Stockagetank groen 4000l rond Citerne de stockage 4000l ronde	9
Stockagetank groen 5000l Citerne de stockage 5000l	9
Stockagetank groen 6000l Citerne de stockage 6000l	9

**REGENWATERTON
COLONNE POUR EAU DE PLUIE 11**

Rainsaver Slimdesign	11
Rainsaver 500l Rainsaver 1000l	13
RT regenton / colonne à eau de pluie 200L RT regenton / colonne à eau de pluie 300L	15



**BOVENGRONDSE STOCKAGETANKS
CITERNES DE STOCKAGE HORS-SOL**



**uv bestendig
résistant aux uv**

BOVENGRONDSE STOCKAGETANKS

- Voor opslag van regenwater
De tanks zijn geschikt om bovengrondse opstellingen te maken voor opslag van regenwater in gebouwen waar toegang beperkt is. Door meerdere tanks te koppelen kunnen grote opslagvolumes bekomen worden. Dankzij lichte gewichten van de tanks zijn ze snel en eenvoudig te plaatsen.
- Voor industriële toepassingen
Industriële tanks zijn vooral voor bedrijfsmatig gebruik bedoeld. Wasinstallaties, tuinbouwbedrijven en industriële bedrijven kunnen zo op rationele wijze grote hoeveelheden water in voorraad houden of opslaan.
- Voor huishoudelijke toepassingen
Regenwater kan gebruikt worden voor verschillende doeleinden, zoals het vullen van vijvers, reinigen van terrassen, water geven aan planten,...

RÉSERVOIRS INSTALLATION HORS SOL

- Pour le stockage d'eau de pluie
Ces réservoirs de stockage hors sol pour eau de pluie sont conçus pour pouvoir être placés à des endroits où l'accès est particulièrement restreint. Le fait de jumeler plusieurs réservoirs entre eux permet d'augmenter le volume de stockage. Grâce au poids léger de ces réservoirs ceux-ci sont faciles et rapides à installer.
- Pour des applications industrielles
Les réservoirs industriels sont surtout prévus pour une utilisation commerciale. Les tunnels de lavage, les jardinerie, les entreprises industrielles peuvent ainsi faire des réserves ou stocker rationnellement de grandes quantités d'eau.
- Pour des applications domestiques
L'eau de pluie peut être utilisée pour divers objectifs, par exemple remplir les étangs, nettoyer des terrasses, arroser les plantes..

Stockagetanks voor bovengrondse opstelling Citernes de stockage hors-sol



De voordelen

VAN DE BOVENGRONDSE STOCKAGETANKS:

- Onze opslag tanks voor huishoudelijke of industriële toepassing bestaan uit hoogwaardig Uv-bestendig PE-materiaal.
- De tanks van 1100, 1500, 2000 en 4000 liter zijn voorzien van verzinkte staalbanden om een maximale stabiliteit te garanderen.
- Deze kunnen onderling met elkaar in verbinding gebracht worden door middel van een extra aansluiting zodat men communicerende vaten bekomt.

Les avantages

DES CITERNES DE STOCKAGE HORS-SOL:

- Nos citernes de stockage sont pour usage domestique et industriel et offrent grâce à une matière en PE (polyéthylène) de haute qualité une protection optimale contre les rayons du soleil.
- Les citernes de 1100, 1500, 2000 et 4000 litres sont pourvues de bandes en acier galvanisé ce qui permet de garantir une stabilité optimale.
- Elles peuvent être mises en communication entre elles au moyen d'une connexion supplémentaire de sorte que l'on obtienne des citernes communicantes.



Opties Les options



Tegenflens 1" & 2" / contre bride 1" & 2"

Onderaan de tanks kan een flensaansluiting voorzien worden om een kraantje te monteren.
En dessous de la citerne une bride de raccordement peut être prévue pour le branchement d'un robinet

CODE	REF
488	Tegenflens 1" - contre bride 1"
5336	Tegenflens 2" - contre bride 2"
6787	Tegenflens incl. Kogelkraan 1" - contre bride avec robinet 1"

Koppelstukken / Raccords

CODE	REF
1644	Koppelstuk bocht - connecteur coude 90° 50 mm x 2"
1645	Koppelstuk t 90° 50mm x 2" - connecteur t 90° 50 mm x 2"
1646	Koppelstuk recht 50mm x 2" - connecteur droit 50 mm x 2"

Aansluiting voor instroom & overloop - Raccordement pour l'entree et la sortie

Aansluitingen voor instroom en overloop kunnen we in PE lassen op onze tanks
Les raccords pour l'afflux et le trop plein peuvent être soudés sur nos citernes en PE

CODE	REF
6151	Aansluiting voor instroom PE - Raccordement pour l'entree PE ø110
6152	Aansluiting voor overloop PE - Raccordement pour la sortie PE ø110

Aansluitingen gelast / Connexions soude

Er kan een aansluiting in PE gelast worden op de tanks om deze te koppelen.
Une connexion en PE peut être soudée sur les réservoirs afin de les raccorder entre elles.

CODE	REF
5262	Aansluiting/koppeling pe ø110 - raccord-connexion pe ø110
5696	Aansluiting/koppeling pe ø125 -raccord-connexion pe ø125

Aansluiting met flens-koppeling Raccordement avec bride d'accouplement

Er kan een spie-aansluiting met flens koppeling voorzien worden op deze tanks.
Une connexion avec bride d'accouplement peut être prévue sur ces réservoirs.

CODE	REF
5699	Spie met flens-koppeling pe ø110 Raccordement avec bride d'accouplement pe ø110
5700	Spie met flens-koppeling pe ø125 Raccordement avec bride d'accouplement pe ø125

Ombouw naar septische put

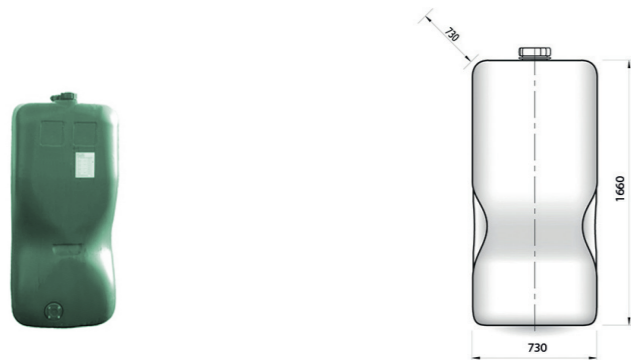
Deze bovengrondse regenwatertanks kunnen omgebouwd worden naar een bovengrondse septische tank.

Les citernes de stockage peuvent être converties en une fosse septique hors-sol.

CODE	REF
5751	Ombouw naar septische put - Conversion en fosse septique

STOCKAGETANKS 750L CITERNE DE STOCKAGE 750L

Code : 2060



Afmetingen (cm) Dimension (cm)	73 x 73 x 166
Gewicht (kg) Poids (kg)	25
Volume (l)	750
Ø in- en uitgang (mm) Ø entree - sortie (mm)	vrij te kiezen a choisir
kleur Couleur	GROEN VERT
Materiaal Materiel	PE (polyethyleen) / PE (polyéthylène)
Opstelling Placement	bovengrondse opstelling / stockage hors-sol

STOCKAGETANKS 2000L MET STAALBANDEN CITERNE DE STOCKAGE 2000L AVEC BANDES EN ACIER

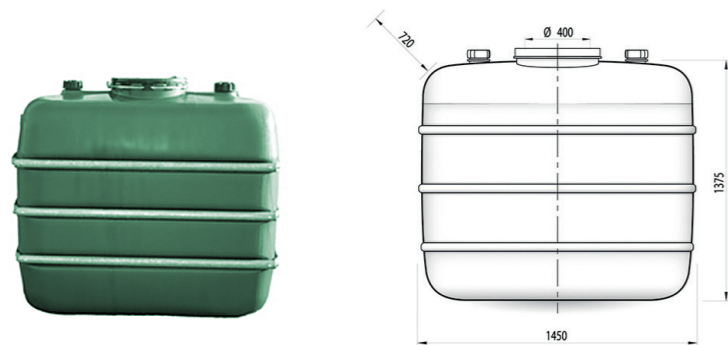
Code : 2063



Afmetingen (cm) Dimension (cm)	205 x 72 x 164
Gewicht (kg) Poids (kg)	120
Volume (l)	2000
Ø in- en uitgang (mm) Ø entree - sortie (mm)	vrij te kiezen a choisir
kleur Couleur	GROEN VERT
Materiaal Materiel	PE (polyethyleen) / PE (polyéthylène)
Opstelling Placement	bovengrondse opstelling / stockage hors-sol

STOCKAGETANKS 1100L CITERNE DE STOCKAGE 1100L

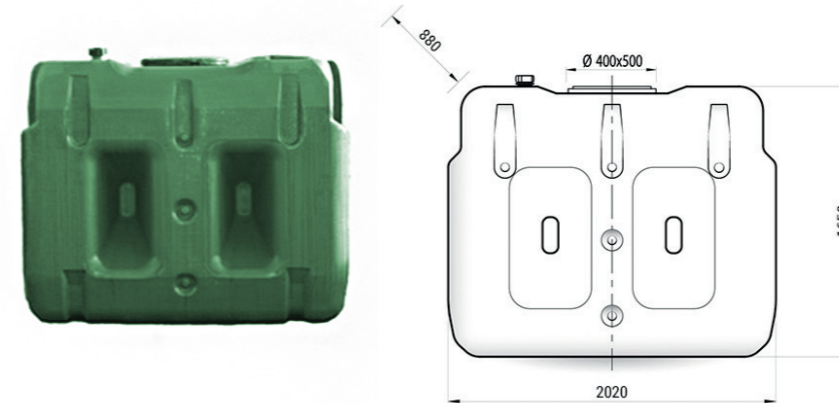
Code : 2061



Afmetingen (cm) Dimension (cm)	145 x 72 x 138
Gewicht (kg) Poids (kg)	53
Volume (l)	1100
Ø in- en uitgang (mm) Ø entree - sortie (mm)	vrij te kiezen a choisir
kleur Couleur	GROEN VERT
Materiaal Materiel	PE (polyethyleen) / PE (polyéthylène)
Opstelling Placement	bovengrondse opstelling / stockage hors-sol

STOCKAGETANKS 2000L ZONDER STAALBANDEN CITERNE DE STOCKAGE 2000L SANS BANDES EN ACIER

Code : 6023



Afmetingen (cm) Dimension (cm)	202 x 88 x 165
Gewicht (kg) Poids (kg)	92
Volume (l)	2000
Ø in- en uitgang (mm) Ø entree - sortie (mm)	vrij te kiezen a choisir
kleur Couleur	GROEN VERT
Materiaal Materiel	PE (polyethyleen) / PE (polyéthylène)
Opstelling Placement	bovengrondse opstelling / stockage hors-sol

STOCKAGETANKS 1500L CITERNE DE STOCKAGE 1500L

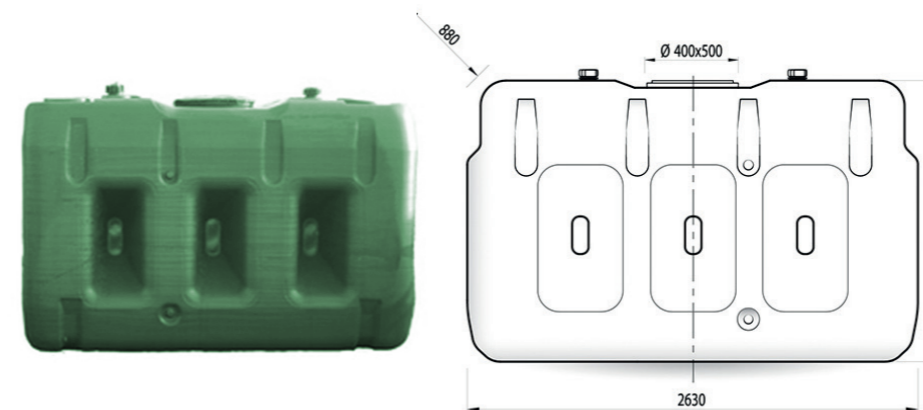
Code : 2062



Afmetingen (cm) Dimension (cm)	152 x 72 x 161
Gewicht (kg) Poids (kg)	80
Volume (l)	1500
Ø in- en uitgang (mm) Ø entree - sortie (mm)	vrij te kiezen a choisir
kleur Couleur	GROEN VERT
Materiaal Materiel	PE (polyethyleen) / PE (polyéthylène)
Opstelling Placement	bovengrondse opstelling / stockage hors-sol

STOCKAGETANKS 3000L CITERNE DE STOCKAGE 3000L

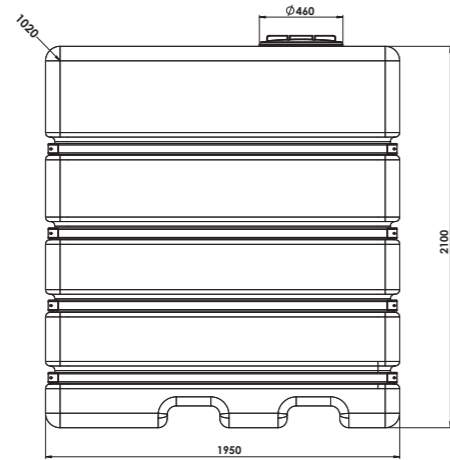
Code : 2064



Afmetingen (cm) Dimension (cm)	263 x 88 x 165
Gewicht (kg) Poids (kg)	120
Volume (l)	3000
Ø in- en uitgang (mm) Ø entree - sortie (mm)	vrij te kiezen a choisir
kleur Couleur	GROEN VERT
Materiaal Materiel	PE (polyethyleen) / PE (polyéthylène)
Opstelling Placement	bovengrondse opstelling / stockage hors-sol

STOCKAGETANKS 4000L RECHTHOEKIG CITERNE DE STOCKAGE 750L RECTANGULAIRE

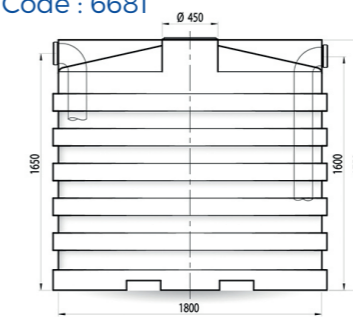
Code : 5190



Afmetingen (cm) Dimension (cm)	195 x 105 x 210
Gewicht (kg) Poids (kg)	240
Volume (l)	4000
Ø in- en uitgang (mm) Ø entree - sortie (mm)	vrij te kiezen a choisir
kleur Couleur	ZWART NOIR
Materiaal Materiel	PE (polyethyleen) / PE (polyéthylène)
Opstelling Placement	bovengrondse opstelling / stockage hors-sol

STOCKAGETANK 4000L ROND CITERNE STOCKAGE 4000L RONDE

Code : 6681



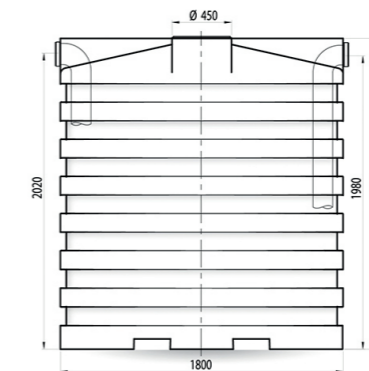
Deze ronde tanks zijn geschikt voor de opslag en gebruik van drinkbaar water.
Les réservoirs ronds peuvent être utilisés pour la stockage et l'utilisation d'eau potable.

Afmetingen (cm) Dimension (cm)	Ø 180 H175
Gewicht (kg) Poids (kg)	4000
Volume (l)	vrij te kiezen a choisir
Ø in- en uitgang (mm) Ø entree - sortie (mm)	vrij te kiezen a choisir
kleur Couleur	PE (polyethyleen) / PE (polyéthylène)
Materiaal Materiel	bovengrondse opstelling / stockage hors-sol
Opstelling Placement	groen vert



STOCKAGETANK 5000L ROND CITERNE STOCKAGE 5000L RONDE

Code : 6666

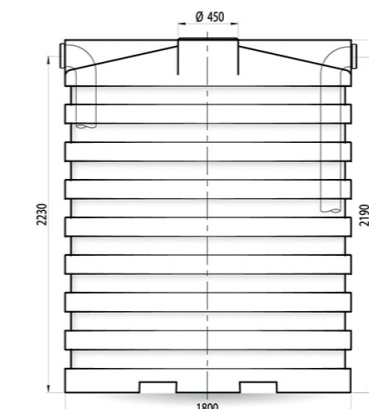


Deze ronde tanks zijn geschikt voor de opslag en gebruik van drinkbaar water.
Les réservoirs ronds peuvent être utilisés pour la stockage et l'utilisation d'eau potable.

Afmetingen (cm) Dimension (cm)	Ø 180 H212
Gewicht (kg) Poids (kg)	5000
Volume (l)	vrij te kiezen a choisir
Ø in- en uitgang (mm) Ø entree - sortie (mm)	vrij te kiezen a choisir
kleur Couleur	PE (polyethyleen) / PE (polyéthylène)
Materiaal Materiel	bovengrondse opstelling / stockage hors-sol
Opstelling Placement	groen vert

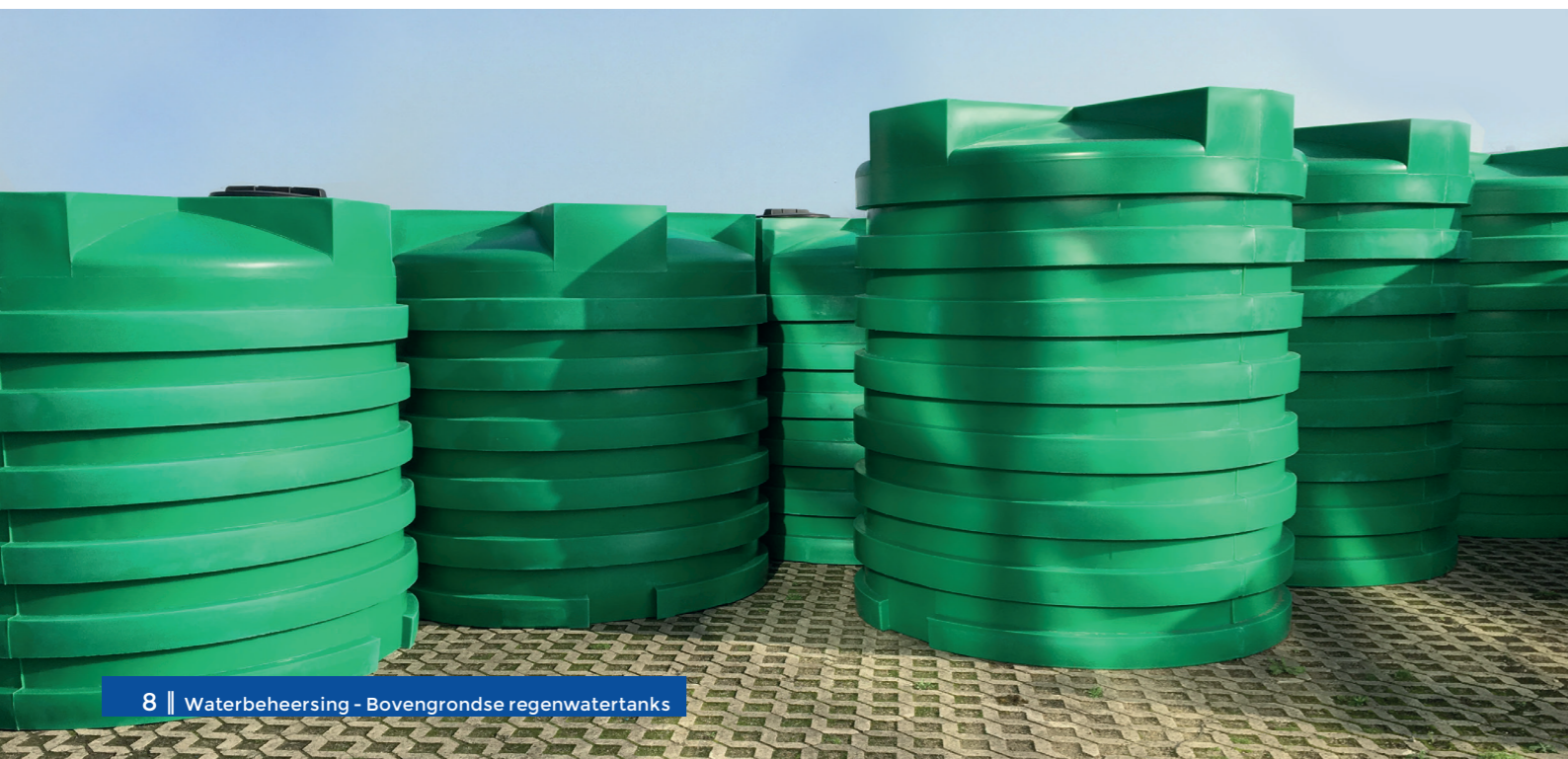
STOCKAGETANK 6000L ROND CITERNE STOCKAGE 6000L RONDE

Code : 6667



Deze ronde tanks zijn geschikt voor de opslag en gebruik van drinkbaar water.
Les réservoirs ronds peuvent être utilisés pour la stockage et l'utilisation d'eau potable.

Afmetingen (cm) Dimension (cm)	Ø 180 H235
Gewicht (kg) Poids (kg)	6000
Volume (l)	vrij te kiezen a choisir
Ø in- en uitgang (mm) Ø entree - sortie (mm)	vrij te kiezen a choisir
kleur Couleur	PE (polyethyleen) / PE (polyéthylène)
Materiaal Materiel	bovengrondse opstelling / stockage hors-sol
Opstelling Placement	groen vert



Recuperatieset met pomp voor bovengrondse tanks
Set de récupération avec pompe pour citernes hors sol

Onze bovengrondse tanks kunnen voorzien worden van een **Gardena besproeiingspomp + aanzuigfilterset (= art. 7794)**
 Nos réservoirs hors sol peuvent être équipés d'une **pompe d'arrosage Gardena + filtre d'aspiration (= art. 7794)**

CODE	REF
7794	Recuperatieset met pomp voor bovengrondse tanks Set de récupération avec pompe pour citernes hors sol



Specificaties gardena besproeiingspomp

Vermogen	600 W
Max. toevoercapaciteit	3100 l/h
Max. druk	3.6 bar
Max. aanzuiging bij zelfaanzuiging	7 m
Max. toevoer kop head	36 m
Gewicht	6.5 kg
Kabel lengte	1.5 m
Type voedingskabel	H07 RNF
Elektrische beschermingsklasse	IPX4

Caractéristiques pompe d'arrosage de surface gardena

Puissance nominale	
Débit max.	
Pression max.	
Aspiration d'amorçage automatique max.	
Hauteur manométrique	
Poids	
Longueur de câble	
Type de câble d'alimentation	
Indice de protection électrique	



Tuin regenwaterrecuperatie pakketten opbouw
Paquet récupération d'eau de pluie jardin hors-sol

We bieden ook **totaalpakketten** aan voor regenwaterrecuperatie, deze bevatten een drukpomp set en zijn reeds voorzien van een instroom en overloop.

Nous proposons également **des paquets complets** pour la récupération des eaux pluviales, ceux-ci contiennent une pompe à pression et sont déjà équipés d'une arrivée et d'un trop-plein.

CODE	REF
8106	RECUP OPBOUW TUINPAKKET STOCKAGE 750L RH STOCKAGETANK 750L RH INCL POMPE A PRESSION SET
8107	RECUP OPBOUW TUINPAKKET STOCKAGE 1100L RH STOCKAGETANK 1100L RH INCL POMPE A PRESSION SET
8108	RECUP OPBOUW TUINPAKKET STOCKAGE 1500L RH STOCKAGETANK 1500L RH INCL POMPE A PRESSION SET
8109	RECUP OPBOUW TUINPAKKET STOCKAGE 2000L RH STAALBAND STOCKAGETANK 2000L RH BANDES ACIER INCL POMPE A PRESSION SET
8110	RECUP OPBOUW TUINPAKKET STOCKAGE 2000L RH STOCKAGETANK 2000L RH INCL POMPE A PRESSION SET
8111	RECUP OPBOUW TUINPAKKET STOCKAGE 3000L RH STOCKAGETANK 3000L RH INCL POMPE A PRESSION SET
8112	RECUP OPBOUW TUINPAKKET STOCKAGE 4000L ROND STOCKAGETANK 4000L RONDE INCL POMPE A PRESSION SET
8113	RECUP OPBOUW TUINPAKKET STOCKAGE 4000L RH STOCKAGETANK 4000L RH INCL POMPE A PRESSION SET
8114	RECUP OPBOUW TUINPAKKET STOCKAGE 5000L ROND STOCKAGETANK 5000L RONDE INCL POMPE A PRESSION SET
8115	RECUP OPBOUW TUINPAKKET STOCKAGE 6000L ROND STOCKAGETANK 6000L RONDE INCL POMPE A PRESSION SET



RAINSAVER SLIMDESIGN 430 & 850L



DE VOORDELEN

- Modern design
- Made in Belgium
- 100% Vorst bestendig
- Uv bestendig
- Neemt weinig oppervlakte in
- Toebehoren beschikbaar

LES AVANTAGES

- Design moderne
- Fabriqué en Belgique
- 100 % étanche au gel
- Résiste aux UV
- Prend peu de place à l'extérieur
- Différents accessoires disponibles

OPTIES

LES OPTIONS

Valbuisfilter

Filtre de gouttière

- Deze tuinfilter vangt het regenwater op en filtert het om in regentonnen of tanks op te slaan. Met overloopfunctie.
- Ce filtre collecte l'eau de pluie pour les citernes ou réservoirs décoratifs de jardin. Avec fonction de trop plein.



CODE	TYPE
5724	Ds valbuisfilter Ds filtre de gouttière

Verbindingslang voor DS Valbuisfilter

Jeu de connexion pour DS Filtre de gouttière

- Spiraalslang 25 cm Ø 32 mm / Tuyau spiralé de 25 cm Ø 32 mm
- Met handboor / avec perceuse à main



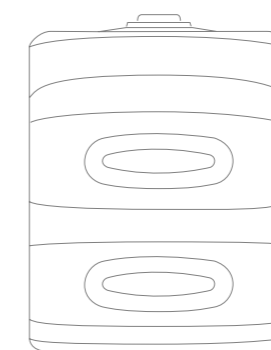
CODE	TYPE
7649	Verbindingslang voor DS Valbuisfilter Jeu de connexion pour DS Filtre de gouttière

PRODUCT OVERZICHT LISTE DES PRODUITS

CODE	TYPE	L x B x H
8587	rainsaver slimdesign anthraciet / anthracite 430L	105 x 136 x 46
8588	rainsaver slimdesign anthraciet / anthracite 1000L	210 x 136 x 46

RAINSAVER SLIMDESIGN 430

Code : 8587



Afmetingen (cm)
Dimension (cm) 105 x 136 x 46

Volume (l) 430

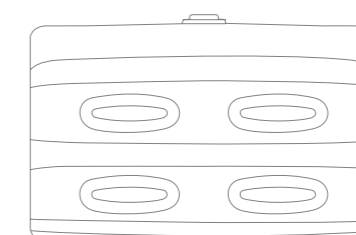
Ø ingang (mm)
Ø entree (mm) Ø 415

Materiaal
Matériel PE (polyethyleen) /
PE (polyéthylène)

Opstelling
Placement bovengrondse opstelling /
stockage hors-sol

RAINSAVER SLIMDESIGN 1000

Code : 8588



Afmetingen (cm)
Dimension (cm) 210 x 136 x 46

Volume (l) 1000

Ø ingang (mm)
Ø entree (mm) Ø 415

Materiaal
Matériel PE (polyethyleen) /
PE (polyéthylène)

Opstelling
Placement bovengrondse opstelling /
stockage hors-sol

RAINSAVER 500L & 1000L



DE VOORDELEN

- Hoge kwaliteit
- UV bestendig
- Vorstbestendig
- Inclusief kwalitatieve kraan met gardena koppeling

LES AVANTAGES

- Haute qualité
- Résistant aux UV
- Résistant au gel
- Inclusief robinet de haute qualité avec raccord Gardena

OPTIES

LES OPTIONS

Valbuisfilter Filtre de gouttière

- Deze tuinfilter vangt het regenwater op en filtert het om in regentonnen of tanks op te slaan. Met overloopfunctie.
- Ce filtre collecte l'eau de pluie pour les citernes ou réservoirs décoratifs de jardin. Avec fonction de trop plein.



CODE	TYPE
5724	Ds valbuisfilter Ds filtre de gouttière

Verbindingsslang voor DS Valbuisfilter Jeu de connexion pour DS Filtre de gouttière

- Spiraalslang 25 cm Ø 32 mm / Tuyau spiralé de 25 cm Ø 32 mm
- Met handboor / avec perceuse à main



CODE	TYPE
7649	Verbindingsslang voor DS Valbuisfilter Jeu de connexion pour DS Filtre de gouttière

PRODUCT OVERZICHT LISTE DES PRODUITS

CODE	TYPE	L x B x H
7621	rainsaver 500L groen/vert	77 x 77 x 120
7622	rainsaver 500L anthraciet /anthracite	77 x 77 x 120
7623	rainsaver 1000L groen/vert	100 x 100 x 140
7624	rainsaver 1000L anthraciet /anthracite	100 x 100 x 140

RAIN SAVER 500L

Code : 7621 - 7622



RAIN SAVER 1000L

Code : 7623 - 7624



Afmetingen (cm) Dimension (cm)	77 x 77 x 120
Volume (l)	500
Ø ingang (mm) Ø entree (mm)	Ø 415
Materiaal Matériel	PE (polyethyleen) / PE (polyéthylène)
Opstelling Placement	bovengrondse opstelling / stockage hors-sol

Code : 7621

Code : 7622



Afmetingen (cm) Dimension (cm)	100 x 100 x 140
Volume (l)	1000
Ø ingang (mm) Ø entree (mm)	Ø 415
Materiaal Matériel	PE (polyethyleen) / PE (polyéthylène)
Opstelling Placement	bovengrondse opstelling / stockage hors-sol

Code : 7623

Code : 7624



REGENWATERTON COLONNE POUR EAU DE PLUIE



DE VOORDELEN

- met muurbevestigingskit
- vorstbestendig
- voorzien van een kwalitatieve kraan
- schroefdeksel

LES AVANTAGES

- avec kit de fixation au mur
- résistance au gel
- avec robinet de haute qualité
- couvercle d'accès

OPTIES

LES OPTIONS



Regenton sokkel (voetstuk) / socle

CODE	TYPE	L X B X H
5203	RT SOKKEL RT SOCLE	60 X 45 X 45



Valbuisfilter/ filtre de gouttière

- Deze tuinfilter vangt het regenwater op en filtert het om in regentonnen of tanks op te slaan. Met overloopfunctie.
- Ce filtre collecte l'eau de pluie pour les citernes ou réservoirs décoratifs de jardin. Avec fonction de trop plein.

CODE	TYPE
5724	Ds valbuisfilter Ds filtre de gouttière

Verbindingsslang voor DS Valbuisfilter / Jeu de connexion pour DS Filtre de gouttière

- Spiraalslang 25 cm / Tuyau spiralé de 25 cm Ø 32 mm
- Met handboor / avec perceuse à main

CODE	TYPE
7649	Verbindingsslang voor DS Valbuisfilter Jeu de connexion pour DS Filtre de gouttière



PRODUCT OVERZICHT LISTE DES PRODUITS

CODE	TYPE	L x B x H
5202	RT REGENTON 200L RT COLONNE POUR EAU DE PLUIE 200L	60 X 45 X 115
5200	RT REGENTON 300L RT COLONNE POUR EAU DE PLUIE 300L	60 X 45 X 165

RT REGENTON 200L RT COLONNE A EAU DE PLUIE 200L

Code : 5202



Afmetingen (cm)
Dimension (cm) 60 x 45 x 115

Volume (l) 200

Ø ingang (mm)
Ø entree (mm) Ø 250

Materiaal
Matériel PE (polyethyleen) /
PE (polyéthylène)

Opstelling
Placement bovengrondse opstelling /
stockage hors-sol

RT REGENTON 300L RT COLONNE A EAU DE PLUIE 300L

Code : 5200



Afmetingen (cm)
Dimension (cm) 60 x 45 x 165

Volume (l) 300

Ø ingang (mm)
Ø entree (mm) Ø 250

Materiaal
Matériel PE (polyethyleen) /
PE (polyéthylène)

Opstelling
Placement bovengrondse opstelling /
stockage hors-sol

