

PRODUCTFAMILIE DATASHEET

LED STAR MR16 12 V

Laagvolt LED reflectorlampen MR16 met retrofit steeklampvoet



TOEPASSINGSGBIEDEN

- Winkels
- Horeca
- Musea, kunstgalerijen
- Woonruimte-interieurs
- Zoals een inbouwspot voor markering van wandelgangen, deuren, trappen, enz.
- Schijnwerpers voor accenten
- Vitrines en etalages
- Schijnwerpers voor warmtegevoelige objecten zoals voedsel, planten, enz.
- Buitengebruik alleen in geschikte armaturen

PRODUCTVOORDELEN

- Laag energieverbruik
- Eenvoudige vervanging van halogeenlampen dankzij compact full-glass ontwerp met enkele optiek
- Onmiddellijk 100 % licht, geen opwarmtijd
- Ideaal voor economische spotverlichting

PRODUCTKENMERKEN

- Direct alternatief voor laagvolt halogeenlampen
- Kwik-vrije lampen



TECHNISCHE DATA

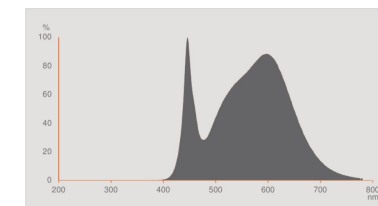
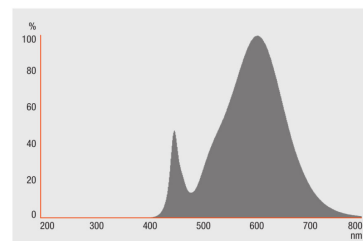
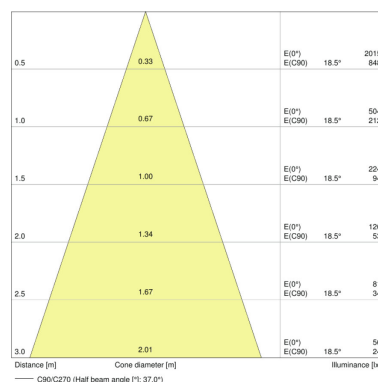
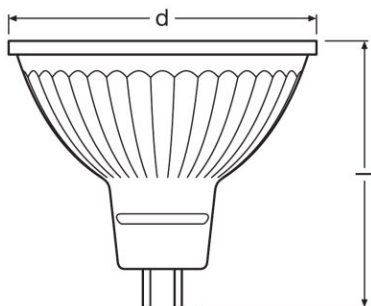
Productomschrijving	Elektrotechnische gegevens					Fotometrische data			
	Nominale vermogen	Nominale spanning	Vergelijkbaar vermogen lamp	Max. aantal lampen op stroommond 10 A (B)	Max. lamp no. on circuit break. 16 A (B)	Nominale lichtstroom	Lichtstroom	Lichtstroom einde nominale leven	Lichtkleur
ST MR16 20 36° 2.6 W/2700K GU5.3 ¹⁾	2,60 W	12 V	20 W	29	48	230 lm	230 lm	0,70	Warm White
ST MR16 20 36° 2.6 W/4000K GU5.3 ¹⁾	2,60 W	12 V	20 W	21	35	230 lm	230 lm	0,70	Cool White
ST MR16 35 36° 3.8 W/2700K GU5.3 ¹⁾	3,80 W	12 V	35 W	21	35	350 lm	350 lm	0,70	Warm White
ST MR16 35 36° 4.6 W/4000K GU5.3 ¹⁾	4,60 W	12 V	35 W	21	35	350 lm	350 lm	0,70	Cool White
ST MR16 35 36° 3.8 W/4000K GU5.3 ¹⁾	3,80 W	12 V	35 W	21	35	350 lm	350 lm	0,70	Cool White
ST MR16 12 V 50 36° 8 W/4000K GU5.3 ¹⁾	8,00 W	12 V	50 W	22	36	621 lm	621 lm	0,70	Cool White
ST MR16 12 V 50 36° 8 W/2700K GU5.3 ¹⁾	8,00 W	12 V	50 W	22	36	621 lm	621 lm	0,70	Warm White

Productomschrijving	Kleurtemperatuur	Lichtstroom	Kleurweergave-index Ra	Lichttechnische gegevens	Afmetingen		Temperaturen en bedrijfsvoorwaarden	Levensduur	
				Opwarmtijd (60 %)	Totale lengte	Diameter	Omgevingstemperatuur bereik	Nominale levensduur lamp	Aantal schakelcycli
ST MR16 20 36° 2.6 W/2700K GU5.3 ¹⁾	2700 K	230 lm	≥80	< 0,50 s	46,0 mm	51,0 mm	-20...+40 °C	15000 h	100000
ST MR16 20 36° 2.6 W/4000K GU5.3 ¹⁾	4000 K	230 lm	≥80	< 0,50 s	46,0 mm	51,0 mm	-20...+40 °C	15000 h	100000
ST MR16 35 36° 3.8 W/2700K GU5.3 ¹⁾	2700 K	350 lm	≥80	< 0,50 s	46,0 mm	51,0 mm	-20...+40 °C	15000 h	100000
ST MR16 35 36° 4.6 W/4000K GU5.3 ¹⁾	4000 K	350 lm	≥80	< 0,50 s	46,0 mm	51,0 mm	-20...+40 °C	15000 h	100000
ST MR16 35 36° 3.8 W/4000K GU5.3 ¹⁾	4000 K	350 lm	≥80	< 0,50 s	46,0 mm	51,0 mm	-20...+40 °C	15000 h	100000
ST MR16 12 V 50 36° 8 W/4000K GU5.3 ¹⁾	4000 K	621 lm	≥80	< 0,50 s	46,0 mm	50,0 mm	-20...+40 °C	15000 h	100000

Productomschrijving	Kleurtemperatuur	Lichtstroom	Kleurweergave-index Ra	Lichttechnische gegevens	Afmetingen		Temperaturen en bedrijfsvoorwaarden	Levensduur	
				Opwarmtijd (60 %)	Totale lengte	Diameter	Omgevingstemperatuur bereik	Nominale levensduur lamp	Aantal schakelcycli
ST MR16 12 V 50 36° 8 W/2700K GU5.3 ¹⁾	2700 K	621 lm	≥80	< 0,50 s	46,0 mm	50,0 mm	-20...+40 °C	15000 h	100000

Productomschrijving	Aanvullende product data		Vermogen	Certificaten & normen		Land-specifieke indelingen
	Lampvoet	Kwik vrij	Dimbaar	Energie-efficiëntieklasse	Energieverbruik	Internationaal lampcoderingssysteem
ST MR16 20 36° 2.6 W/2700K GU5.3 ¹⁾	GU5.3	Ja	Nee	A++	3 kWh/1000h	
ST MR16 20 36° 2.6 W/4000K GU5.3 ¹⁾	GU5.3	Ja	Nee	A++	3 kWh/1000h	DRR-2,9/840-12-GU5,3-50/36
ST MR16 35 36° 3.8 W/2700K GU5.3 ¹⁾	GU5.3	Ja	Nee	A++	5 kWh/1000h	DRR-4,6/827-12-GU5,3-50/36
ST MR16 35 36° 4.6 W/4000K GU5.3 ¹⁾	GU5.3	Ja	Nee	A+	5 kWh/1000h	DRR-4,6/840-12-GU5,3-50/36
ST MR16 35 36° 3.8 W/4000K GU5.3 ¹⁾	GU5.3	Ja	Nee	A++	5 kWh/1000h	DRR-4,6/840-12-GU5,3-50/36
ST MR16 12 V 50 36° 8 W/4000K GU5.3 ¹⁾	GU5.3	Ja	Nee	A+	9 kWh/1000h	
ST MR16 12 V 50 36° 8 W/2700K GU5.3 ¹⁾	GU5.3	Ja	Nee	A+	9 kWh/1000h	

¹⁾ Alle technische parameters die gelden voor het hele lamp/Als gevolg van het complexe productieproces voor light-emitting diodes, de typische waarden aangegeven voor de technische LED-parameters zijn puur statistische waarden die niet noodzakelijkerwijs overeenkomen met de werkelijke technische parameters van elk afzonderlijk product, die kan variëren van de typische waarde



ST MR16 20 36° 2.6 W/2700K GU5.3, ST
MR16 20 36° 2.6 W/4000K GU5.3, ST
MR16 35 36° 3.8 W/2700K GU5.3, ST
MR16 35 36° 4.6 W/4000K GU5.3, ST
MR16 35 36° 3.8 W/4000K GU5.3, ST
MR16 12 V 50 36° 8 W/4000K GU5.3, ST
MR16 12 V 50 36° 8 W/2700K GU5.3

ST MR16 20 36° 2.6 W/4000K GU5.3

ST MR16 35 36° 3.8 W/2700K GU5.3

ST MR16 35 36° 4.6 W/4000K GU5.3, ST
MR16 35 36° 3.8 W/4000K GU5.3

APPLICATIE-ADVIES

Zie voor meer gedetailleerde applicatie-informatie en -grafieken de productdatasheet.

LOGISTIEKE DATA

Productcode	Verpakkingseenheid (stuks per verpakking)	Afmetingen (lengte x breedte x hoogte)	Gewicht	Volume
4058075431409	Verzenddoos 10	257 mm x 110 mm x 70 mm	455,00 g	1.98 dm ³
4058075431423	Verzenddoos 10	290 mm x 254 mm x 134 mm	607,00 g	9.87 dm ³
4058075431348	Verzenddoos 10	290 mm x 254 mm x 134 mm	595,00 g	9.87 dm ³

Productcode	Verpakkingseenheid (stuks per verpakking)	Afmetingen (lengte x breedte x hoogte)	Gewicht	Volume
4058075431867	Verzenddoos 10	257 mm x 110 mm x 70 mm	491,00 g	1.98 dm ³
4052899388222	Verzenddoos 20	290 mm x 254 mm x 134 mm	937,00 g	9.87 dm ³
4058075260283	Verzenddoos 10	276 mm x 115 mm x 74 mm	482,00 g	2.35 dm ³
4058075431287	Verzenddoos 10	257 mm x 110 mm x 70 mm	501,00 g	1.98 dm ³
4058075431300	Verzenddoos 10	290 mm x 254 mm x 134 mm	608,00 g	9.87 dm ³
4058075112711	Verzenddoos 10	266 mm x 111 mm x 71 mm	535,00 g	2.10 dm ³
4058075431188	Verzenddoos 10	257 mm x 110 mm x 70 mm	451,00 g	1.98 dm ³
4058075431201	Verzenddoos 10	290 mm x 254 mm x 134 mm	609,00 g	9.87 dm ³
4058075433595	Verzenddoos 10	290 mm x 254 mm x 134 mm	733,00 g	9.87 dm ³
4058075433793	Verzenddoos 10	266 mm x 111 mm x 71 mm	633,00 g	2.10 dm ³
4058075433618	Verzenddoos 10	290 mm x 254 mm x 134 mm	733,00 g	9.87 dm ³
4058075433779	Verzenddoos 10	266 mm x 111 mm x 71 mm	633,00 g	2.10 dm ³

De genoemde productcodes beschrijven de kleinste hoeveelheid die besteld kan worden. Eén verzendeenheid kan bestaan uit één of meer afzonderlijke producten. Bij het plaatsen van een order enkele of veelvouden van de verpakkingseenheid invoeren.

LITERATUUR VERWIJZING

Voor verdere producten en actuele informatie inzake LED-lampen zie

▶ www.ledvance.nl/ledlamps

Voor garantie zie

- ▶ www.benelux.ledvance.com/garantie

Verdere informatie zie

- ▶ www.ledvance.nl/low-voltage-ledlamps

DISCLAIMER

Onder voorbehoud van verandering zonder kennisgeving. Fouten en drukfouten voorbehouden. Zorg ervoor dat u de meest recente versie gebruikt.