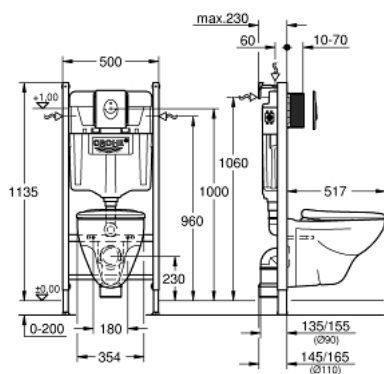


## 39 116 000 SOLIDO COMPACT 4-IN-1 SET MET KERAMIEK



### PRODUCTOMSCHRIJVING (1/2)

- Kleur: wit
- met GD-2 reservoir, 6 - 9 l
- bouwhoogte 1,13 m
- toepassing: voorwand- of systeemwandmontage
- gelakt stalen frame
- compleet voormonteerd
- gefixeerde objectaansluitingen
- met hoogterestelling fixatie tot 200 mm
- bevestigingsmateriaal
- 2 WC draadstangen met tussenafstand
- keramiek montage
- 180 of 230 mm
- PP-afvoerbocht Ø 90 mm
- in diepte verstelbaar
- tussenstuk Ø 90/110 mm
- aan- en afvoergarnituur
- GD-2 reservoir
- in de fabriek ingesteld op 6l en 3l
- pneumatisch ventiel met 2 functies: dual flush of start/stop
- wateraansluiting links, rechts of bovenaan
- geluidsklasse I
- geïsoleerd tegen condenswater
- wateraansluiting ½" met geïntegreerde hoekstopkraan, flexibel handmatig monteerbaar
- inspectieschacht: - zonder werktuigen te monteren- gesloten tijdens constructiefase
- voor horizontaal of verticaal gebruik
- met wandbevestigingsset (38 558 00M)
- compleet voormonteerd
- met afdekplaat Skate Air
- verticale of horizontale montage
- 156 x 197 mm
- ABS



Pure Freude  
an Wasser

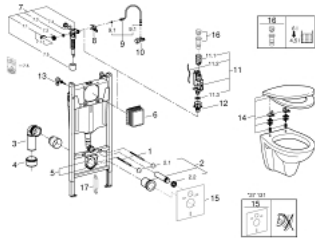


## 39 116 000 **SOLIDO COMPACT 4-IN-1 SET MET KERAMIEK**

### **PRODUCTOMSCHRIJVING** (2/2)

- wit
- WC, 3/6 l
- wandmontage
- wit
- CE-keurmerk
- wc-bril en deksel met soft close-sluiting
- uit Duroplast

## 39 116 000 **SOLIDO COMPACT 4-IN-1 SET MET KERAMIEK**



### RESERVEONDERDELEN , maart 2014 – nu

- 1: Bouten (Bestelnummer 4276400M)
- 2: In- en uitlaatgarnituur (Bestelnummer 37311K00)
- 2.1: Bevestiging voor WC pot (Bestelnummer 43511SH0)
- 2.2: Aansluiting (Bestelnummer 37119000)
- 3: PP afvoerbocht Ø 90 mm (Bestelnummer 42327000)
- 4: Verloop 90/110 (Bestelnummer 42242000)
- 5: Afvoer bevestiging (Bestelnummer 42243000)
- 6: Inspectieschacht (Bestelnummer 66791000)
- 7: Vlotterkraan (Bestelnummer 37095000)
- 7.1: Greep (Bestelnummer 43734000)
- 7.1.1: Dichting 1/2" (Bestelnummer 4377000M)
- 7.2: Ventielkop  
  
(Bestelnummer 43536000)
- 7.3: Membraan (Bestelnummer 4375800M)
- 7.4: Schroefkap (Bestelnummer 43735000)
- 7.5: Drijver vlotterkraan, 5 stuks (Bestelnummer 4379100M)
- 7.6: Dichtingsset (Bestelnummer 43722000)\*
- 8: Houder vlotterkraan (Bestelnummer 42246000)
- 9: Aansluitslang (Bestelnummer 42233000)
- 9.1: O-Ring (Bestelnummer 0319100M)
- 10: Hoekstopkraan 1/2" (Bestelnummer 43821000)
- 11: Bodemklep met overloop (Bestelnummer 42320000)
- 11.1: Verlenging overloop buis (Bestelnummer 42313000)
- 11.2: Slang voor drukplaat (Bestelnummer 42319000)
- 11.3: Dichting 1/2" (Bestelnummer 42310000)
- 12: Bodemklep zitting (Bestelnummer 42315000)
- 13: Hoekbevestigingen (Bestelnummer 3855800M)
- 14: WC zitting en deksel (Bestelnummer 42466000)
- 15: Geluidisolatieset (Bestelnummer 37131000)\*
- 16: Adapter 4,5 l (Bestelnummer 42333000)\*
- 17: Accessoire (Bestelnummer 38779000)\*

\* Optionele accessoires