

QUICK•STEP® INCIZO® METAAL PROFIEL COMMERCIEEL GEBRUIK



<u>Bestelcode</u>	<u>Afmetingen</u>	<u>Foto</u>	<u>Verpakkingshoeveelheid</u>
QSINPCSILVME270	58 x 2700 x 11,4 mm		1 (hendel,rail, schroeven en pluggen inbegrepen)
QSINPC12SILVME270 (voor IMPRESSIVE ULTRA)			



Product omschrijving

Het metalen profiel met Incizo® technologie biedt een eenvoudige oplossing voor een perfecte afwerking van uw Quick-Step® vloer. Met het bijgeleverd hendeltje creëert u zelf elk mogelijk profiel: uitzettingsprofiel, aanpassingsprofiel, overgangsprofiel en ook een eindprofiel.

Het metalen profiel met Incizo® technologie biedt een handige en economische oplossing.

Inhoud: 1 metalen Incizo® profiel, rail, 1 handig hendeltje, schroeven en pluggen.

Toepassingen

Hout is het voornaamste bestanddeel van uw Quick-Step® vloer. Omdat de vochtigheid in de ruimte kan variëren, b.v. tussen zomer en winter, is het noodzakelijk dat de vloer kan leven. De vloer moet langs alle zijden kunnen uitzetten en krimpen. Daarom wordt rondom de vloer een uitzettingsvoeg voorzien van minimum 8 tot 12 mm. Om deze voeg af te werken kan het metalen profiel van Quick-Step® met Incizo® technologie worden gebruikt.

Quick-Step® heeft ook een ruim gamma plinten voor de perfecte afwerking van de uitzettingsvoeg (tegen een muur). (meer info over onze Quick-Step® plinten is te vinden op www.quick-step.com).

1 PROFILE
4
APPLICATIONS

Het metalen profiel met Incizo® technologie kan gebruikt worden in 4 verschillende toepassingen.

√ Uitzettingsprofiel

Het Quick-Step® uitzettingsprofiel dient om twee vloeren te verbinden in: deurportalen, deuropeningen, L-vormige ruimte of in ruimtes waar de vloer over een afstand van meer dan 12 lm in de lengte of breedte is gelegd.



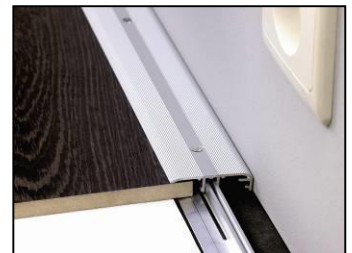
√ Aanpassingsprofiel

Het Quick-Step® aanpassingsprofiel dient om de overgang te maken tussen een Quick-Step® vloer en een ander type, lager gelegen vloerbedekking zoals tegels, vinyl of parket.



√ Eindprofiel

Het Quick-Step® eindprofiel dient om de rand van een vloer af te werken tegen: een vertikaal oppervlak zoals schuifdeuren, lage open ramen, een iets hoger gelegen dorpel of tegelvloer.



√ Overgangsprofiel

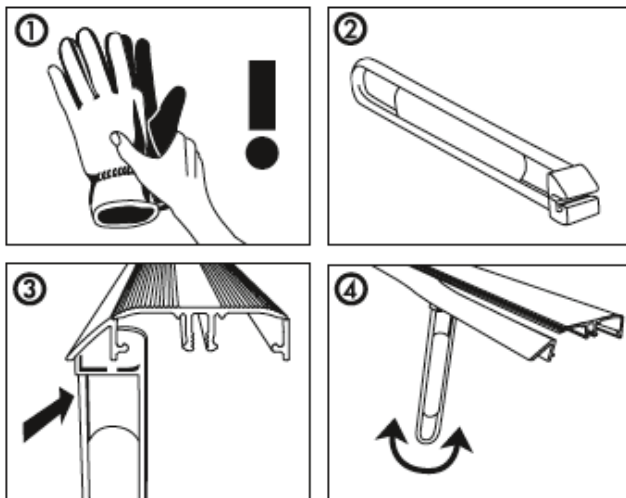
Het Quick-Step® overgangsprofiel kan worden gebruikt om de overgang te maken met vb. vast tapijt.



Eigenschappen

- √ Passend in alle interieurs
Met dit zilverkleurig profiel bekomt men een perfecte afwerking, passend in alle interieurs.
- √ Compleet pakket
De rail en het hendeltje, de schroeven en pluggen worden samen met het multifunctionele profiel geleverd.
- √ Kwalitatief
Het multifunctionele profiel bestaat uit kwaliteitsmetaal.
- √ Stevige bevestiging met schroeven
- √ Economisch
Omdat de restjes profiel nog in andere toepassingen kunnen worden gebruikt, is er minder verlies.
- √ Eenvoudig
Nog een extra voordeel van dit multifunctionele profiel, is dat de juiste oplossing steeds bij de hand is. Met het bijgeleverd hendeltje creëert u zelf elk mogelijk profiel: uitzettingsprofiel, aanpassingsprofiel, overgangsprofiel en ook een eindprofiel.

Gebruiksaanwijzing



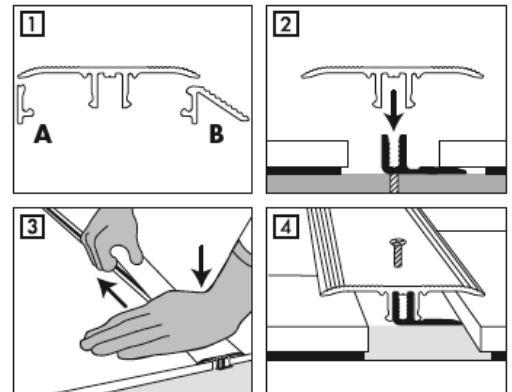
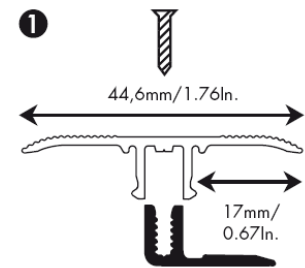
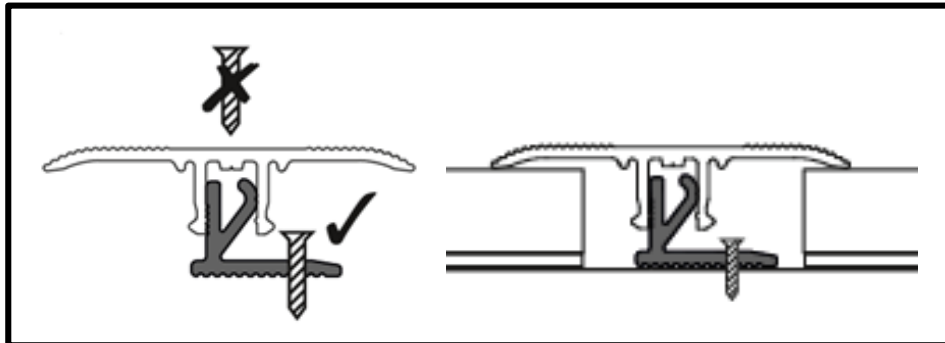
Hoe het bijgeleverd hendeltje gebruiken?

Met de hendel kan je heel eenvoudig één of twee stukjes van het profiel afbreken om een aanpassings-, eind- of uitzettingsprofiel te bekomen.
Plaats de hendel op het profiel (zie tekening 3). Maak een op en neergaande beweging met de hendel (zie tekening 4), doe dit terwijl je in een vloeiende beweging over de lengte van het profiel glijdt. Neem het te verwijderen deel weg.

√ Uitzettingsprofiel

Zaag eerst het profiel tot op de juiste lengte. Breek met de hendel deel A en deel B af om een uitzettingsprofiel te bekomen. Let erop om tijdens de installatie van de vloer voldoende ruimte te laten tussen de twee oppervlaktes die het profiel dient te verbinden. Zaag de rail op juiste lengte en plaats hem centraal op de ondergrond in de open ruimte tussen de twee vloeroppervlaktes. De rail wordt aan de ondergrond bevestigd met de bijgeleverde schroeven en pluggen. Druk het profiel zachtjes van de ene kant naar de andere kant over de rail. Druk aan tot tegen de vloer. Schroef vervolgens het profiel vast aan de rail met de bijgeleverde schroeven.

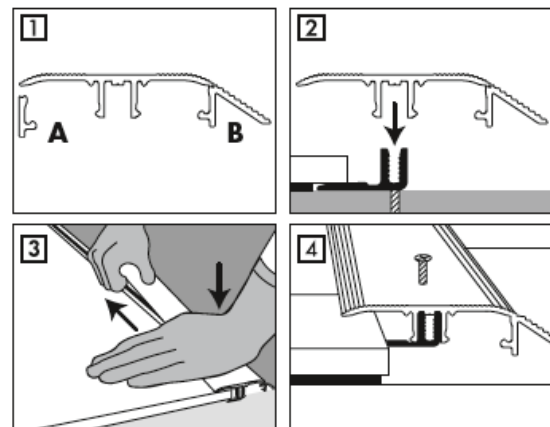
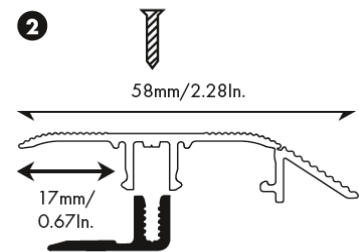
Opgelet! Correcte toepassing van de bijgeleverde schroeven: gebruik de schroeven samen met de pluggen om de rail aan de ondergrond te bevestigen. De andere schroeven dienen om het profiel aan de rail vast te maken.

**! Impressive Ultra:**

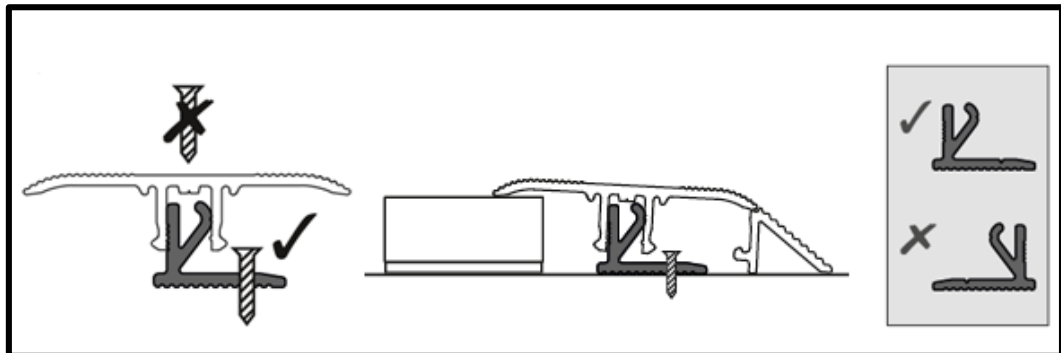
√ Aanpassingsprofiel

Zaag eerst het profiel tot op de juiste lengte. Breek met de hendel deel A af om een aanpassingsprofiel te bekomen. Duid aan op de ondergrond tot waar je wilt dat de vloer komt. Laat de ondervloer doorlopen tot net voor die lijn: het is beter om de rail (waarover het aanpassingsprofiel komt te klemmen) straks op de ondergrond te plaatsen. Zorg ervoor dat je vloer tot op voldoende afstand van de rand van de ondervloer ligt (er moet zeker een voldoende uitzettingsvoeg zijn). Leg de rail op de ondergrond, met de lange lip in de richting van de vloer. De rail wordt aan de ondergrond bevestigd met de bijgeleverde schroeven en pluggen. Druk het profiel zachtjes van de ene kant naar de andere kant in de rail. Druk aan tot tegen de vloer. Schroef vervolgens het profiel vast aan de rail met de bijgeleverde schroeven.

Opgelet! Correcte toepassing van de bijgeleverde schroeven: gebruik de schroeven samen met de pluggen om de rail aan de ondergrond te bevestigen. De andere schroeven dienen om het profiel aan de rail vast te maken.



! Impressive Ultra:



√ Eindprofiel / Overgangsprofiel

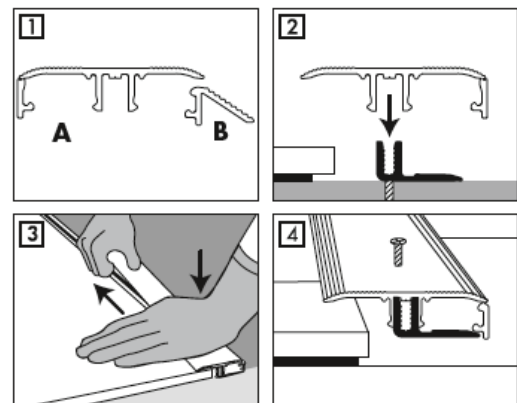
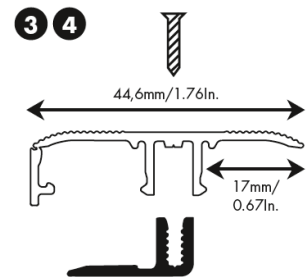
Zaag eerst het profiel tot op de juiste lengte. Breek met de hendel deel B af om een eindprofiel te bekomen.

Plaatsing tegen een verticaal oppervlak: Zaag de rail op de juiste lengte en plaats hem met de lip naar het verticaal oppervlak. Positioneer de rail met behulp van het profiel. De rail wordt aan de ondergrond bevestigd met de bijgeleverde schroeven en pluggen.

Druk het profiel zachtjes van de ene kant naar de andere kant in de rail. Druk aan tot tegen de vloer. Schroef vervolgens het profiel vast aan de rail met de bijgeleverde schroeven.

Opgelet! Correcte toepassing van de bijgeleverde schroeven: gebruik de schroeven samen met de pluggen om de rail aan de ondergrond te bevestigen. De andere schroeven dienen om het profiel aan de rail vast te maken.

Plaatsing tegen een horizontaal oppervlak: Identiek aan de plaatsing van het aanpassingsprofiel.



! Impressive Ultra:

