



## VHV Vario/Klassiek

De kleurrijke en soepele dakacrobaat

VHV VARIO



VHV KLASSIEK



SCAN VOOR DE LAATSTE INFO

VHV Vario heeft een dubbele variabele zijsluiting met gegarandeerde speling van 6 mm

Dubbele variabele kopsluiting met 20 mm speling voor de VHV Vario/Klassiek

2 ophangneuzen voor een stabiele plaatsing op het dak

In bezit van het ecolabel Dubokeur

De lichtst gegolfde pan in het gamma

Demonteerbaar en herbruikbaar

De VHV Vario is beschikbaar in 9 kleuren waaronder 7 mat of glanzend geglaazuurd. De VHV Klassiek is verkrijgbaar in Blauw gesmoord, een specialiteit van Koramic

30 jaar garantie op vorstbestendigheid, incl. vervangingskosten bij gebruik van Koramic ventilerende ondervorsten

Tal van keramische hulpstukken verzekeren een perfecte technische afwerking



VHV Klassiek Blauw gesmoord

# 30

jaar  
vorstgarantie

Bij gebruik van Koramic ventilerende ondervorsten - Inclusief vervanging

## Spijkerharde garanties

De kleidakpannen van Koramic voldoen aan de Europese productnorm EN 1304 en dragen het kwaliteitskeurmerk KOMO. Dat keurmerk geeft de bouwprofessional en de consument garanties over het uitzicht, de maat- en vormvastheid, de buigweerstand, de ondoorlatendheid en de vorstbestendigheid. De ontwikkeling, productie en commercialisering van de Koramic kleidakpannen gebeurt conform een strikt kwaliteitssysteem. **Gezien al die kwaliteitsborgen kan Koramic een vorstbestendigheid van 30 jaar garanderen op alle keramische pannen en hulpstukken. Die uitzonderlijk lange productwaarborg omvat zowel de gratis levering als de plaatsingskosten.**

*De waarborg van 30 jaar geldt op voorwaarde dat alle Koramic plaatsingsvoorschriften correct worden nageleefd.*

*De dakdekker moet zeker volgende vereisten in acht nemen:*

- *Het onderdak moet correct geplaatst zijn.  
De pannen moeten geplaatst zijn op een dubbele lattenstructuur van panlatten en (tengel)latten.*
- *De latten die instaan voor de luchtdoorstroming moeten minimaal 15 mm dik zijn.*
- *Er moet voldoende luchtinlaat zijn. Dat kan door een continue inlaatopening van 15 mm, door toepassing van een ventilerende onderlat of door plaatsing van voldoende ventilatiepannen.*
- *Er moet voldoende luchtuitlaat zijn. **Dit door het plaatsen van Koramic ventilerende ondervorsten.** In het geval van ingemortelde vorsten moeten voldoende ventilatiepannen geplaatst worden. Bij gevelbekleding dient men een continue uitlaatopening te voorzien van 15 mm.*

De andere voorwaarden vindt u terug op [www.wienerberger.be/garantie](http://www.wienerberger.be/garantie)

De **VHV Vario/Klassiek**, met haar regelbare latafstand en keuze tussen tien kleuren, presenteert zich als een uiterst flexibele kleidakpan met veel esthetische slagkracht.

## Snelle en stabiele plaatsing

Vorm en functie versterken elkaar in de VHV Vario/Klassiek. Voornamelijk dankt de kleidakpan haar typische, fraaie S-lijn aan een licht gebogen hol gedeelte (de goot) dat organisch overvloeit in een mooi golvende, vooraan afgeronde wel. Technisch is de VHV Vario/Klassiek geconcentreerd met het oog op een snelle en stabiele ophanging aan de panlatten. De dubbele kop- en zijsluiting levert een waterdicht en windvast oppervlak op. De regelbare latafstand resulteert in een variabele kopsluiting met een speelruimte van 20 mm (latafstand 288-308 mm), wat flexibiliteit in de lengte biedt. De dubbele ophangneus aan de achterzijde van de pan creëert niet alleen een grotere stabiliteit, maar komt ook handig van pas als verzaagde pannen rond kielgoten, noordbomen en dakdoorbrekingen moeten worden bevestigd.

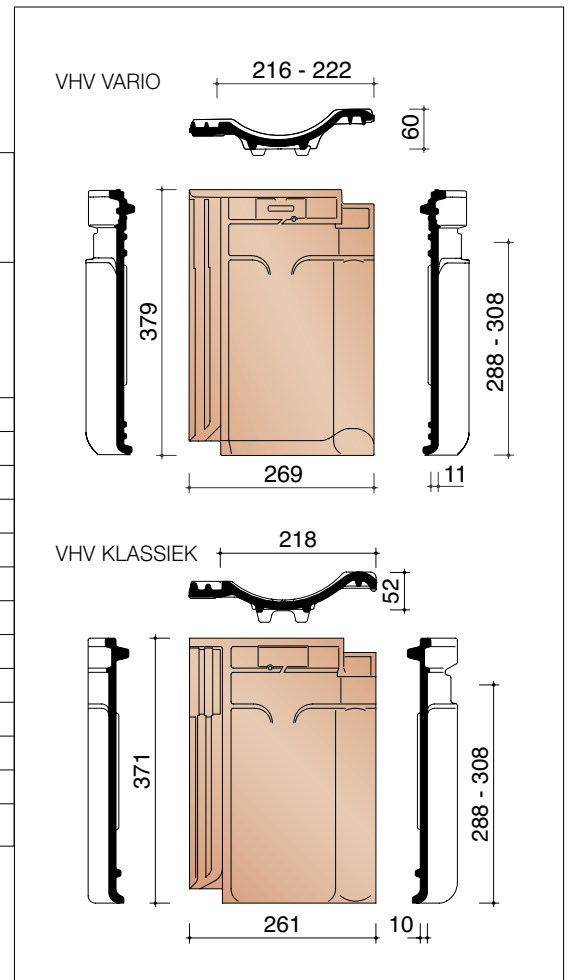
## Helpende hand bij dakrenovatie

Naast met de al genoemde variabele kopsluiting is de later ontwikkelde VHV Vario ook uitgerust met een variabele zijsluiting. Daarmee is de breedte instelbaar van 216 tot 222 mm. De combinatie van die dubbele flexibiliteit maakt de VHV Vario uitermate geschikt voor renovatie. Daar ligt immers de daklengte vast, zodat de dakdekker bij de plaatsing van nieuwe kleidakpannen niet altijd op hele pannen uitkomt en de pannen dus moet verzagen. Dat laatste vergt niet alleen meer werkuren, maar is ook esthetisch niet meteen een voltreffer. Dankzij de variabele kop- en zijsluiting kan de dakdekker zijn maatverdeling zo spreiden dat hij altijd op een volledige dakpan uitkomt.



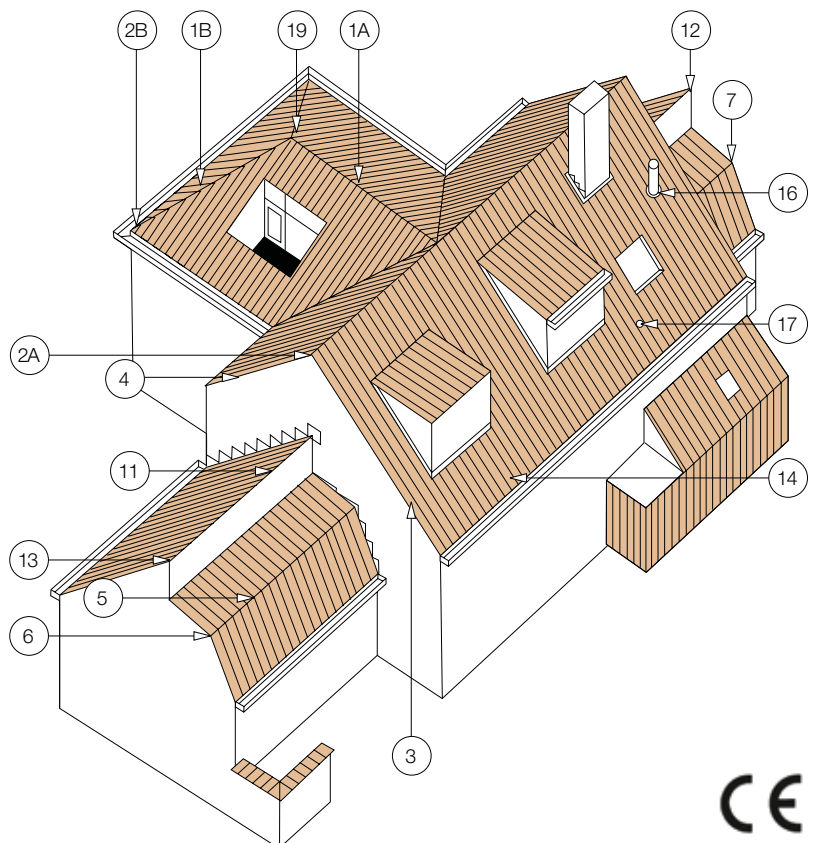
# VHV Vario/Klassiek - technische fiche

Definitie:	Holle kleidakpan met dubbele zijsluiting, dubbele kopsluiting en regelbare latafstand. De VHV Vario heeft ook een dubbele variabele zijsluiting.
Minimale dakhelling met onderdak:	25°.
- Fleece of Fleece Plus:	15°, mits inachtnaam van de aanwijzingen in de brochure Gevel- en onderdakfolies.
- Fleece Premium:	
Nuttige lengte (latafstand):	± 288 - 308 mm [EN 1024]
Nuttige breedte: Vario	± 216 mm - 222 mm [EN 1024]
Klassiek	± 218 mm [EN 1024]
Aantal stuks/m <sup>2</sup> : Vario	± 14,6 - 16,1
Klassiek	± 14,9 - 15,9
Gewicht per stuk: Vario	± 2,75 kg
Klassiek	± 2,44 kg
Gewicht per m <sup>2</sup> : Vario	± 40,2 kg - 44,3 kg
Klassiek	± 36,4 - 38,8 kg
Breuklast:	> 1200 N [EN 538]
Ondoorlatendheid:	≤ 0,5 cm <sup>3</sup> /cm <sup>2</sup> .d [EN 539-1]
Vorstbestendigheid:	Vorstbestand [EN 539-2]
Plaatsing:	Recht



Deze en andere informatie zoals bestekteksten, kunt u eveneens downloaden van onze website: [www.wienerberger.be/vhv](http://www.wienerberger.be/vhv)

NR	OMSCHRIJVING	REF. CODE
1A	Vorst	1200
1B	Noordboom	1200
		3100
2A	Begin- en eindvorst met kopplaat	1215
	Vorst met dubbele wel	1250
2B	Beginnoordboom	1260
		3110
3	Linker gevelpan	7080
	Pan met dubbele wel	8050
4	Rechter gevelpan	7090
5	Knikpan	8200
	Knikpan met dubbele wel	8250
	Haakvorst met dubbele wel	8550
6	Linker gevelknikpan	7280
7	Rechter gevelknikpan	7290
11	Haakvorst	8500
12	Linker gevelhaakvorst	7580
13	Rechter gevelhaakvorst	7590
14	Halve pan	8010 *
16	Kit kokerpan + kapje	8728
		8741 *
17	Ventilatiepan/haakdoorvoerpan	8640
	Gierzwaluwpan	8660
	Kabeldoorvoerpan	8958
19	Vorstenhoed	5140
		5500
		5520
		5540
		5560



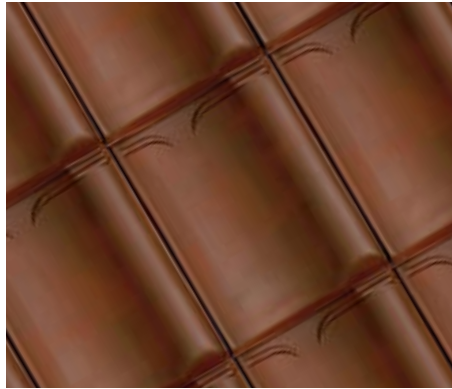
\* enkel bij VHV Klassiek

## VHV Vario/Klassiek - kleuren

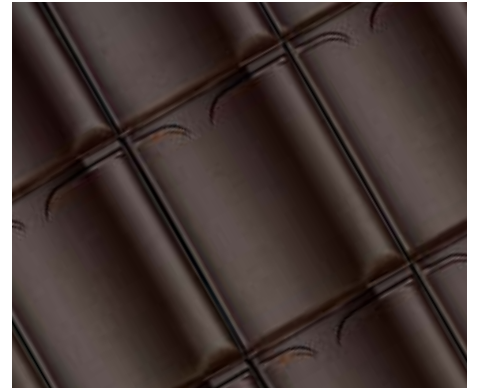
---



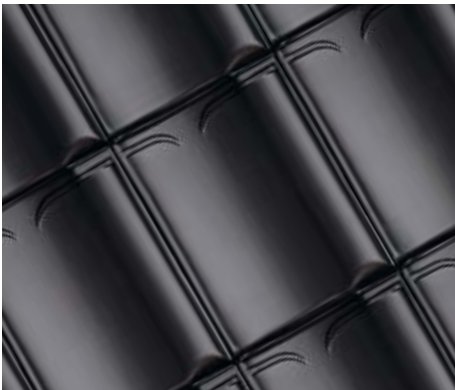
VHV Vario - Natuurrood+ 652



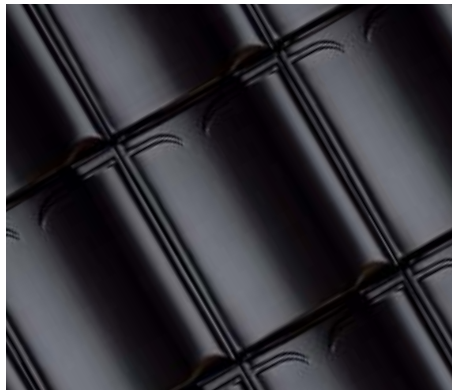
VHV Vario - Rustiek 872



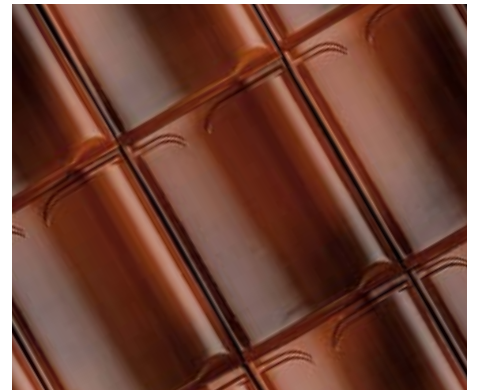
VHV Vario - Zwartbruin engobe 737



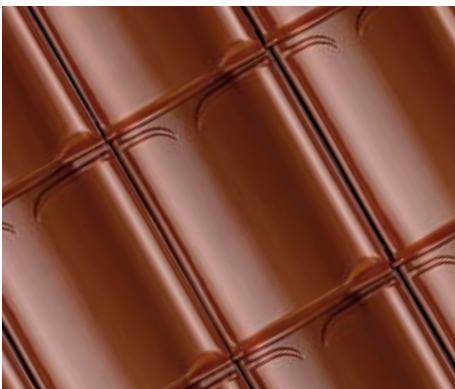
VHV Vario - Mat leizwart geglazuurd 756



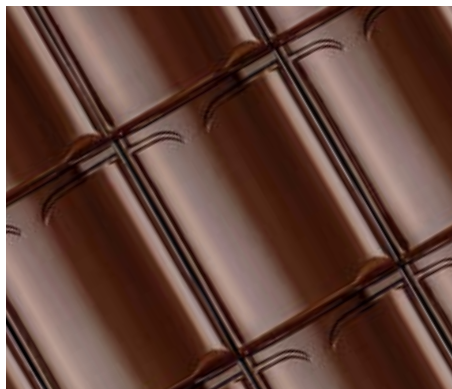
VHV Vario - Mat zwart geglazuurd 744



VHV Vario - Rustiek geglazuurd 900



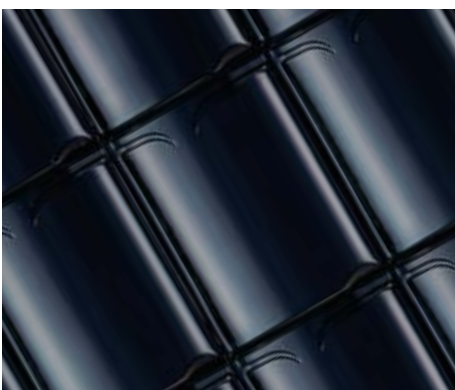
VHV Vario - Lichtbruin geglazuurd 669



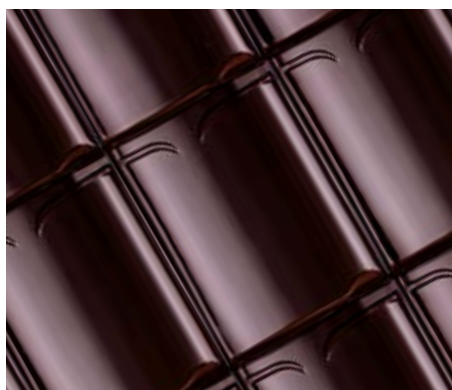
VHV Vario - Bruin geglazuurd 670



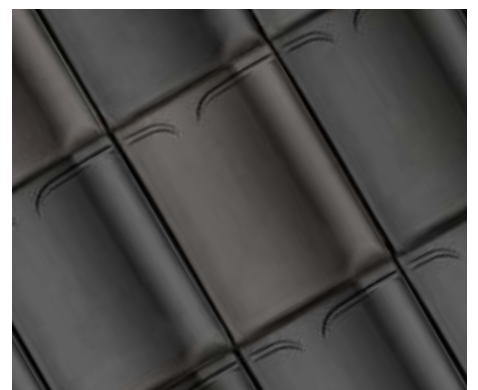
VHV Vario - Zwart geglazuurd 738



VHV Vario - Nachtblauw geglazuurd 638



VHV Vario - Wijnrood geglazuurd 614



VHV Klassiek - Blauw gesmoord 706





### Gesmoorde kleidakpannen: de expertise van Koramic

Met een speciale baktechniek, ook reducerend bakken geheten, worden kleidakpannen blauwgrijs gesmoord. Tijdens het bakproces wordt de toevoer van zuurstof onderbroken. Daardoor krijgen de kleipannen hun typische, blauwgrijze kleur die tot diep in de massa doordringt. Blauwgrijs gesmoorde kleipannen zijn erg gegeerd omdat ze zich visueel niet opdringen, maar opgaan in een natuurlijke omgeving en zo een gevoel van rust creëren.

### Alle hulpstukken bij de hand

Keramische hulpstukken zoals gevelpannen, vorsten en noordbomen verzekeren niet alleen een perfecte technische afwerking, maar geven uw dak ook karakter en esthetische meerwaarde. Ze worden aangevuld met technische hulpstukken zoals ventilerende ondervorsten voor de afwerking van vorsten en noordbomen, bevestigingshaken en nagels, nokruiters en vogelschermen. Deze hulpstukken zorgen op hun beurt voor een betrouwbare verankering, de nodige ventilatie tussen pannen en onderdak, en de regendichtheid van het dak.

### Nog meer mogelijke voordelen

Daarmee zijn alle mogelijke voordelen nog niet opgesomd. Als bij een dakrenovatie het bestaande lattenwerk in behoorlijke staat is en binnen de regelbare latafstand van de VHV Vario/Klassiek kleidakpannen valt, kan de nieuwe pan zo het dak op. Een ander pluspunt is dat het dak snel weer regendicht is, zodat de werken een minimale impact hebben als het gebouw nog wordt bewoond. In geval van nieuwbouw hoeft de dakdekker niet opnieuw te beginnen als het lattenwerk niet erg precies is geplaatst, maar kan hij beperkte verschillen probleemloos opvangen met de regelbare latafstand.

### Een regenboog aan kleuren

De VHV Vario is verkrijgbaar in negen kleuren, waarvan zeven zowel mat als glanzend geglaazuurde versies. Een buitenbeentje is de Blauw geglaazuurde versie, die wordt gekenmerkt door een uitzonderlijk mooi diepblauw glazuur. Liefhebbers van blauw gesmoorde pannen kunnen terecht bij de VHV Klassiek. Met dat brede aanbod biedt de VHV-collectie ruime keuzemogelijkheden en profileert ze zich als de kleidakpan bij uitstek voor projectbouw.

### Uitzonderlijke bescherming tegen algen en mossen

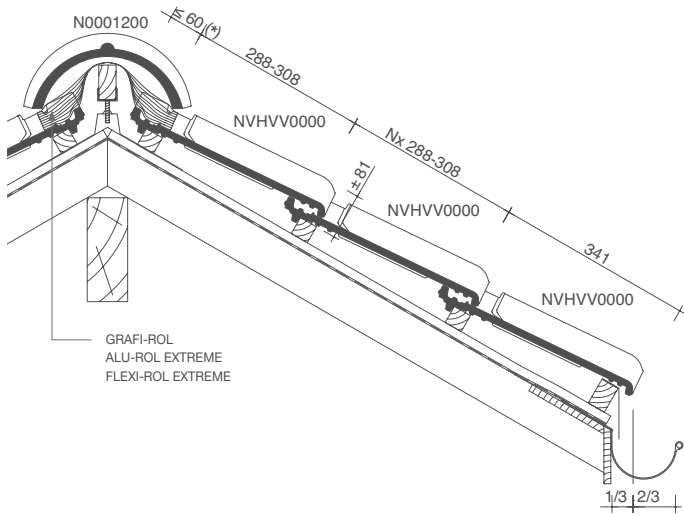
Geglazuurde dakpannen hebben een gladde, glasharde afwerking die een uitzonderlijke bescherming biedt tegen de vorming van algen en mossen. Glazuren houdt in dat er tijdens de productie een glasachtige deklaag op de pan wordt aangebracht die zich tijdens het bakken aan de klei hecht. De VHV Vario vindt u, zoals al gezegd, zowel in glanzende als in mat geglaazuurde uitvoeringen.



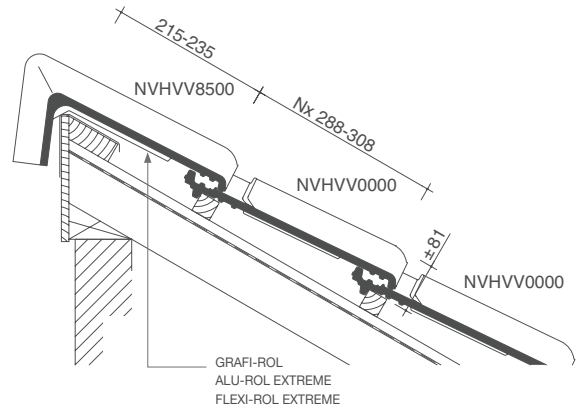
- 1 VHV Vario Zwart geglaazuurd  
Dakkapellen: Tegelpan 301 Zwart geglaazuurd
- 2 VHV Vario Zwartbruin engobe
- 3 VHV Klassiek Blauw gesmoord  
i.s.m. Entro - Torhout
- 4 VHV Vario Rustiek  
i.s.m. Bouwbedrijf Villas Charmette - Kortrijk

# VHV Vario - legplannen

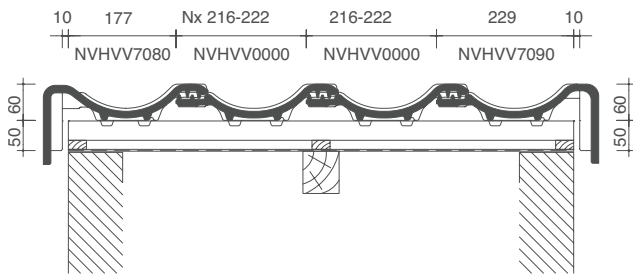
**LENGTEDOORSNEDE DAK TER HOOGTE VAN VORST  
VHV VARIO**



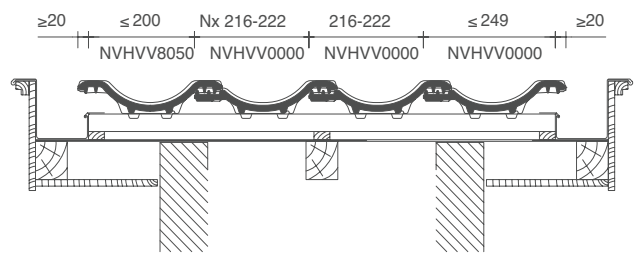
**LENGTEDOORSNEDE DAK TER HOOGTE VAN HAAKVORST  
VHV VARIO**



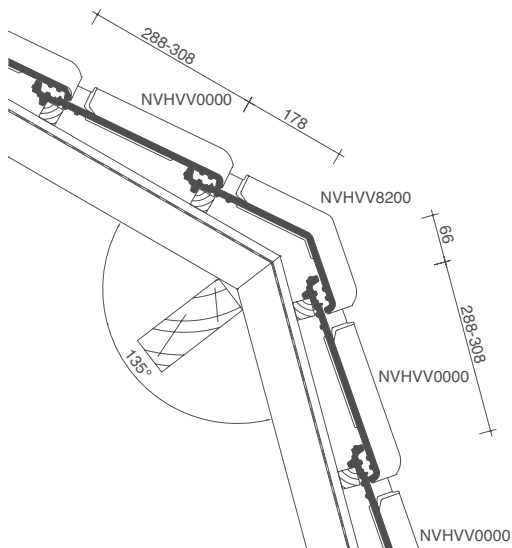
**DWARSDOORSNEDE DAK TER HOOGTE VAN GEVELPANNEN  
VHV VARIO**



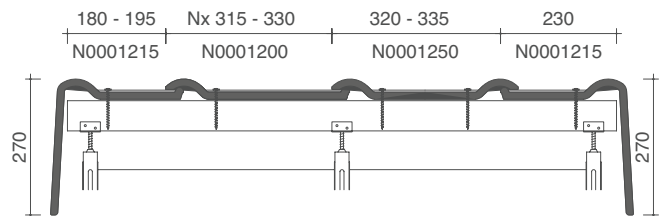
**DWARSDOORSNEDE DAK TER HOOGTE VAN  
PAN MET DUBBELE WEL - VHV VARIO**



**LENGTEDOORSNEDE DAK TER HOOGTE VAN KNIKPAN  
VHV VARIO**



**DWARSDOORSNEDE DAK TER HOOGTE VAN VORST  
VHV VARIO**

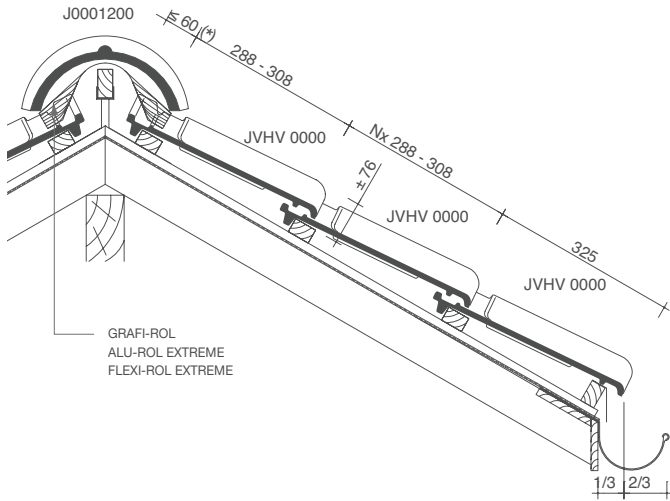


(\*) De afstand is in functie van de dakhelling en de sectie van tengellatten en panlatten en dient ter plaatse bepaald te worden.

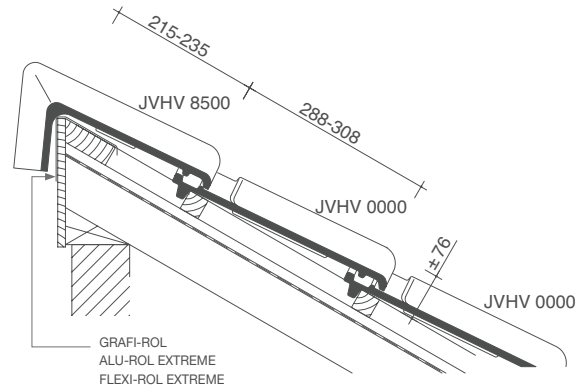


# VHV Klassiek - legplannen

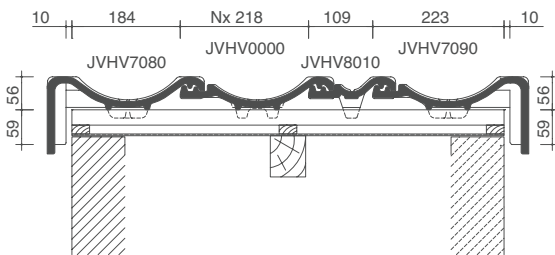
**LENGTEDOORSNEDE DAK TER HOOGTE VAN VORST  
VHV KLASSIEK**



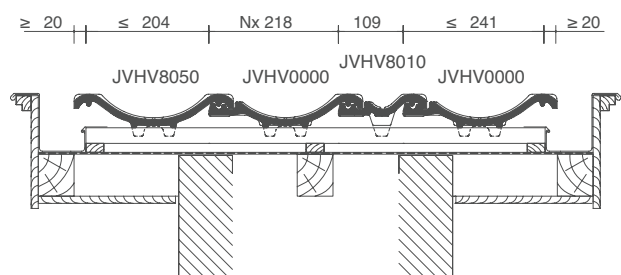
**LENGTEDOORSNEDE DAK TER HOOGTE VAN HAAKVORST  
VHV KLASSIEK**



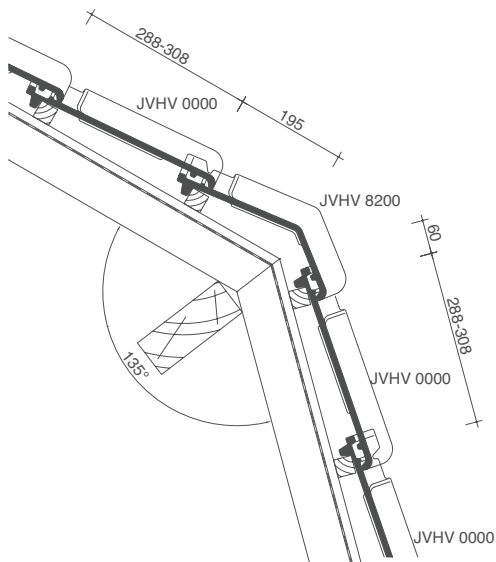
**DWARSDOORSNEDE DAK TER HOOGTE VAN GEVELPANNEN  
VHV KLASSIEK**



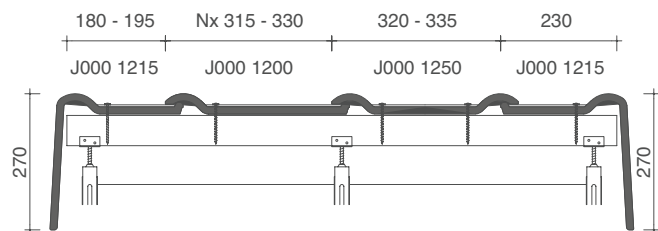
**DWARSDOORSNEDE DAK TER HOOGTE VAN  
PAN MET DUBBELE WEL - VHV KLASSIEK**



**LENGTEDOORSNEDE DAK TER HOOGTE VAN KNIKPAN  
VHV KLASSIEK**

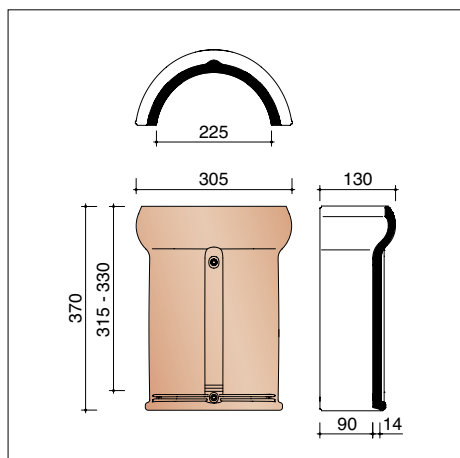


**DWARSDOORSNEDE DAK TER HOOGTE VAN VORST  
VHV KLASSIEK**

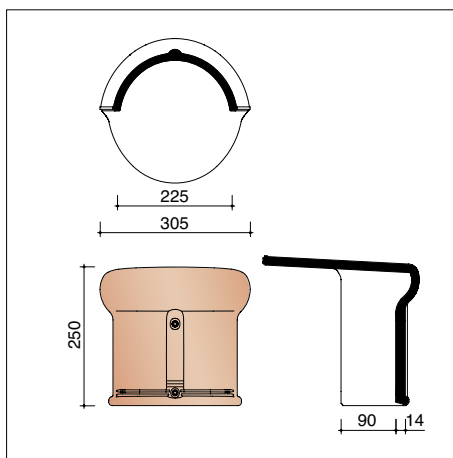


(\*) De afstand is in functie van de dakhelling en de sectie van tengellatten en panlatten en dient ter plaatse bepaald te worden.

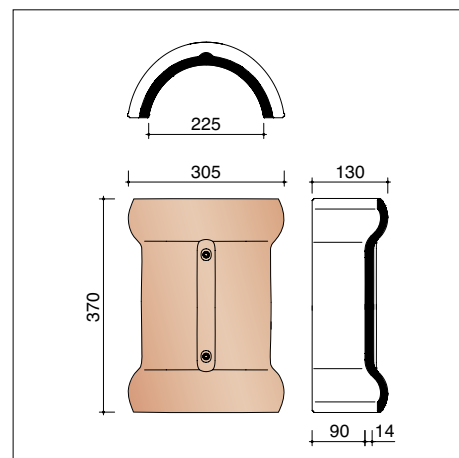
# VHV Vario/Klassiek - vorsten en noordbomen



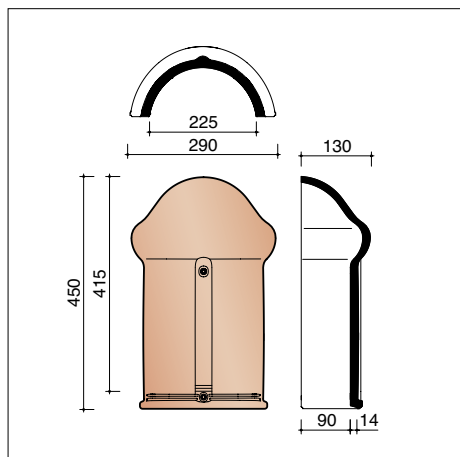
**J/N0001200** 3 - 3,1 stuks/lm  
 Halfronde vorst/noordboom Vario -  
 225 mm



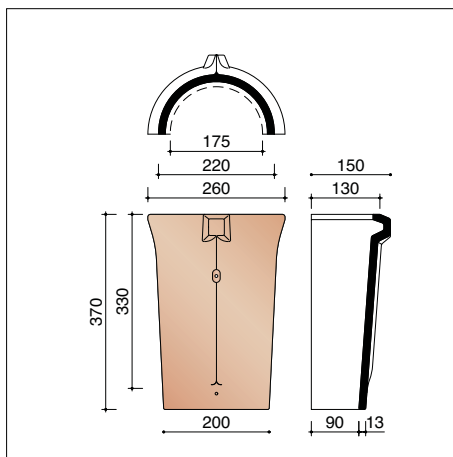
**J/N0001215**  
 Halfronde begin-/eindvorst Vario  
 met kopplaat - 225 mm



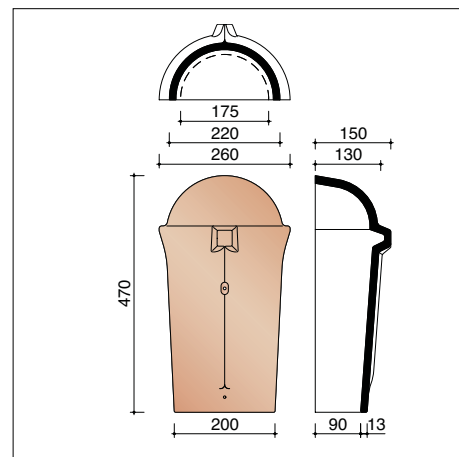
**J/N0001250**  
 Halfronde vorst Vario met dubbele wiel -  
 225 mm



**J/N0001260**  
 Halfronde beginnoordboom Vario - 225 mm

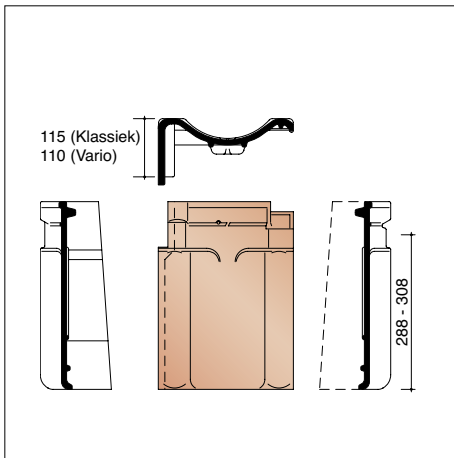


**J/N0003100** 3 stuks/lm  
 Conische noordboom

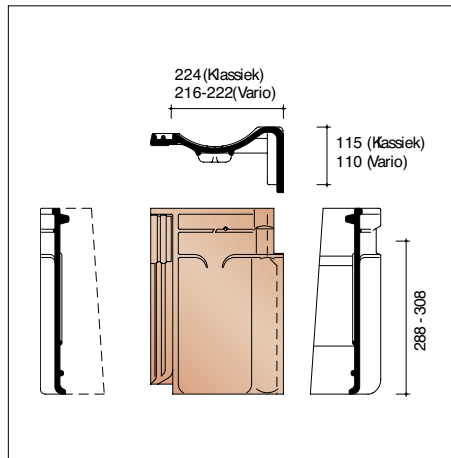


**J/N0003110**  
 Conische beginnoordboom

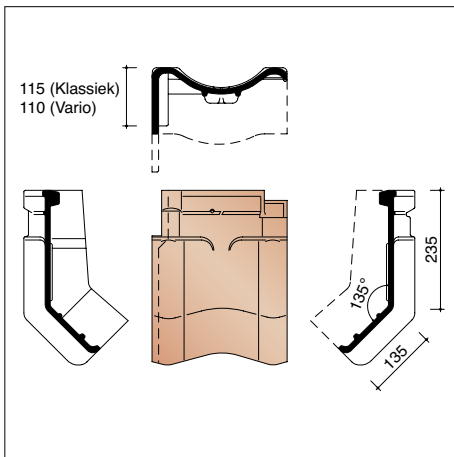
# VHV Vario/Klassiek - gevelpannen



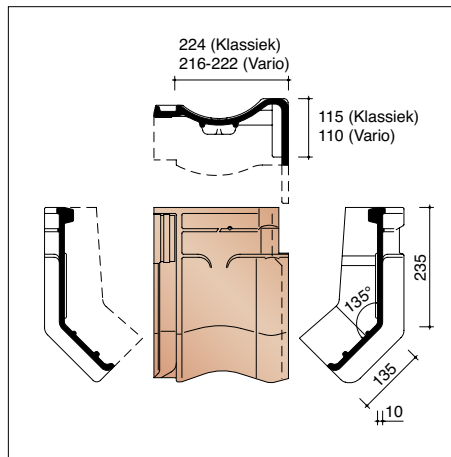
**J/NVHV7080** 3,3 stuks/lm  
Linker gevelpan



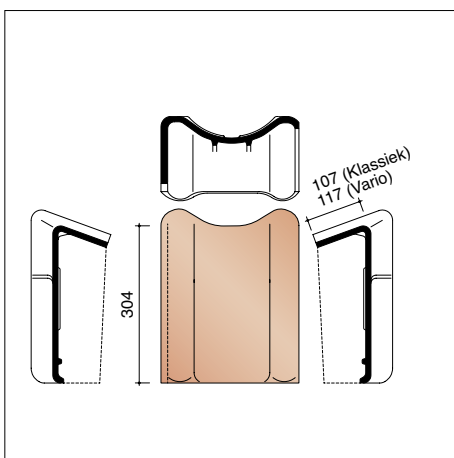
**J/NVHV7090** 3,3 stuks/lm  
Rechter gevelpan



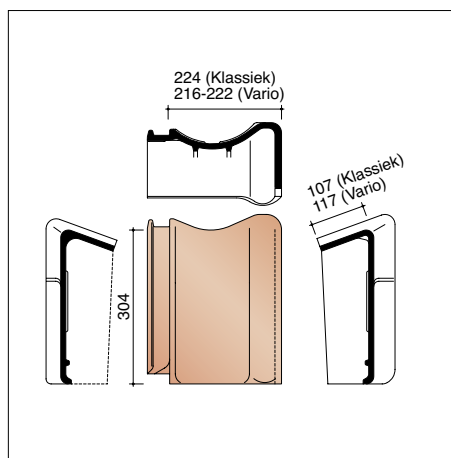
**J/NVHV7280** 3 stuks/lm  
Linker gevelknikpan



**J/NVHV7290**  
Rechter gevelknikpan



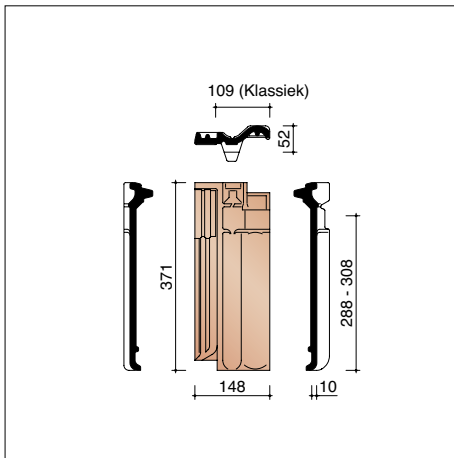
**J/NVHV7580**  
Linker gevelhaakvorst



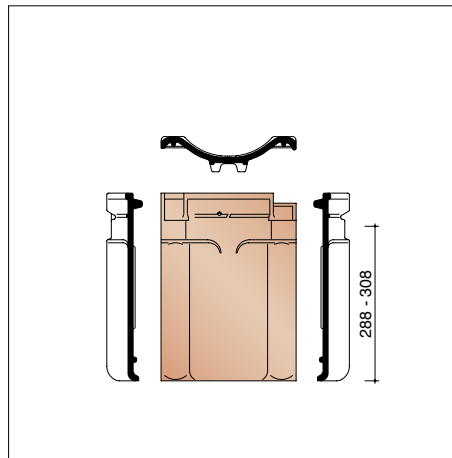
**J/NVHV7590**  
Rechter gevelhaakvorst

Voor de beschikbaarheid van de kleuren en levertermijnen, graag contact opnemen met uw bouwstoffenhandelaar.  
Het aantal stuks/lm bij modelafhankelijke hulpstukken werd steeds berekend, rekening houdend met de maximale latafstand.

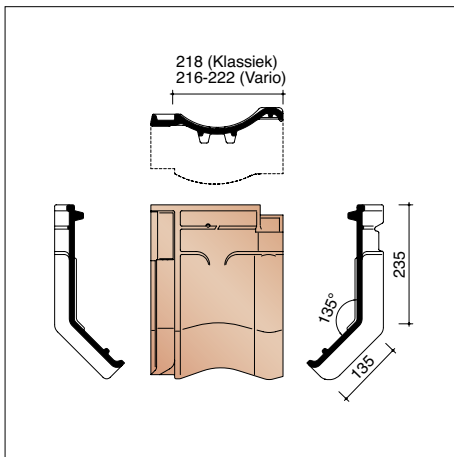
# VHV Vario/Klassiek - overige hulpstukken



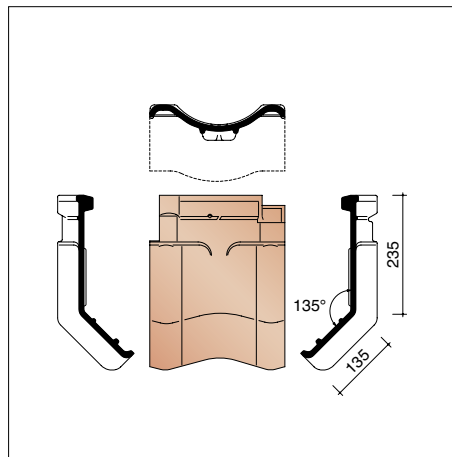
**JVHV8010** 3,3 stuks/lm \*\*  
Halve pan



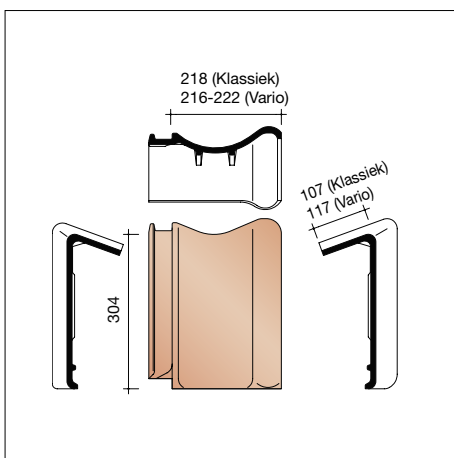
**J/NVHV8050** 3,3 stuks/lm  
Pan met dubbele wel



**J/NVHV8200** 4,6 stuks/lm  
Knikpan 135°



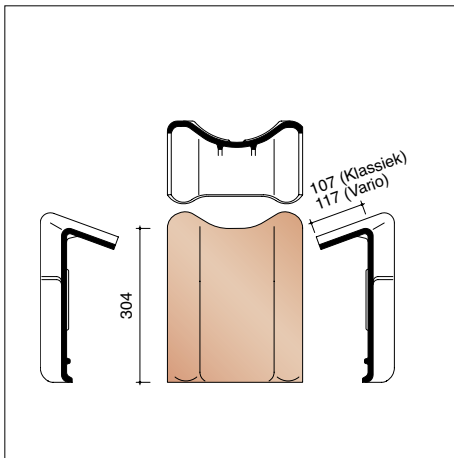
**J/NVHV8250**  
Knikpan met dubbele wel



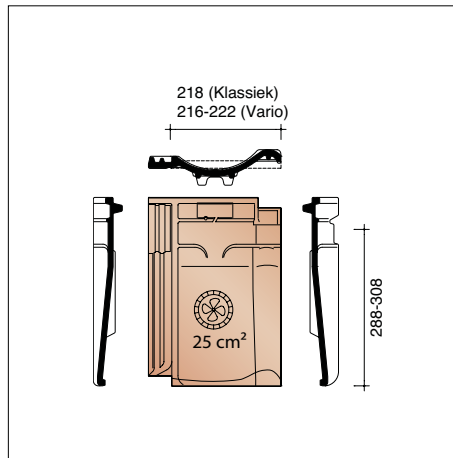
**J/NVHV8500** 4,6 stuks/lm  
Haakvorst

\*\* Enkel voor VHV Klassiek

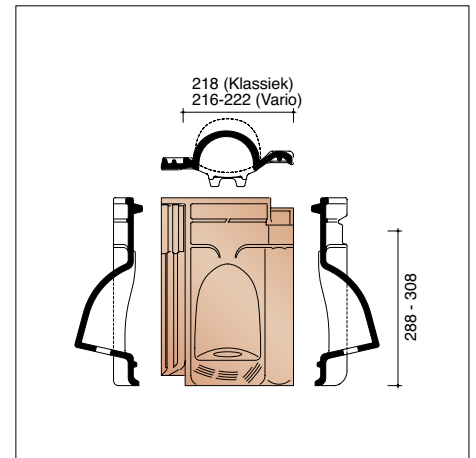
# VHV Vario/Klassiek - overige hulpstukken



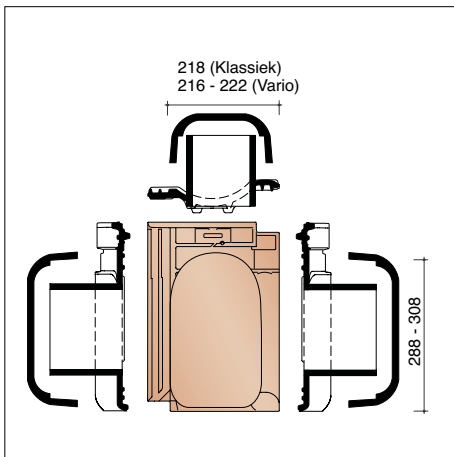
**J/NVHV8550**  
Haakvorst met dubbele wel



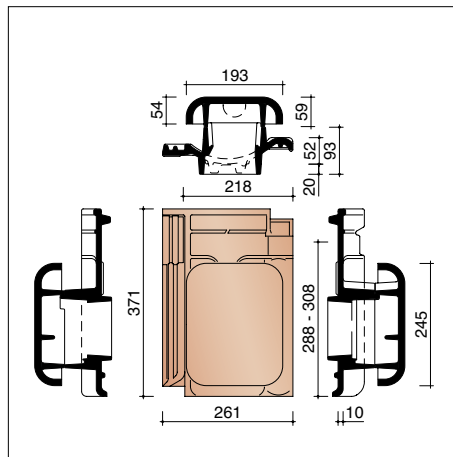
**J/NVHV8640**  
Ventilatiepan/haakdoorvoerpan  
met rooster in kunststof - 25 cm²



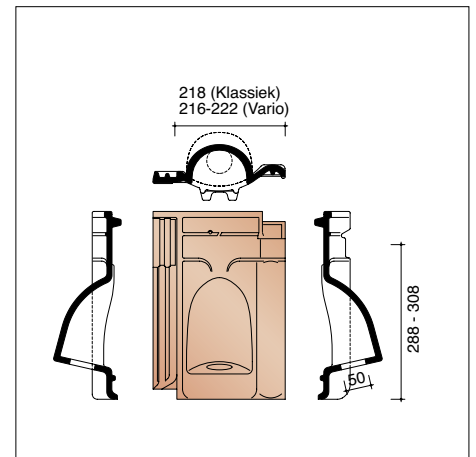
**J/NVHV8660**  
Gierzwaluwpan



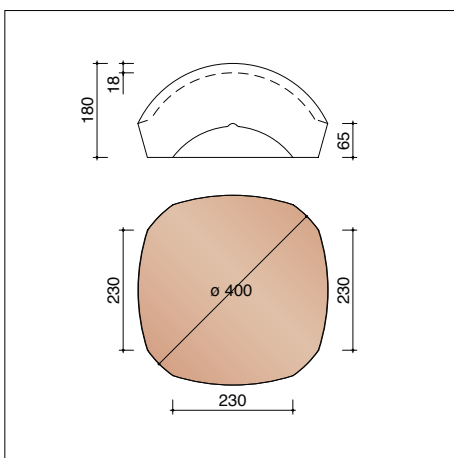
**J/NVHV8728**  
Kit kokerpan Ø 125 mm + kapje  
+ aansluitingsmodule + reductorstuk



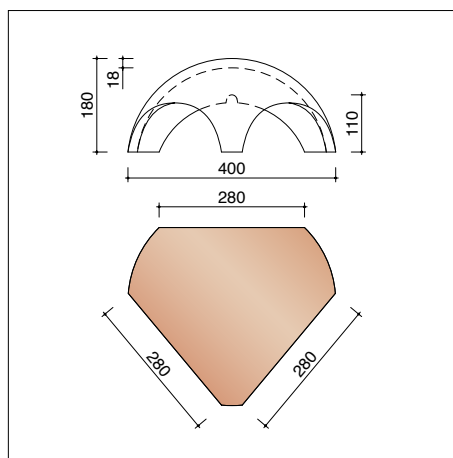
**JVHV8741 \* \*\***  
Kit kokerpan Ø 100 mm + kapje  
+ aansluitingsmodule + reductorstuk



**J/NVHV8958**  
Kabeldoorvoerpan Ø 50 mm



**J/N0005140**  
Vorstenhoed tussen 3 vorsten 1200



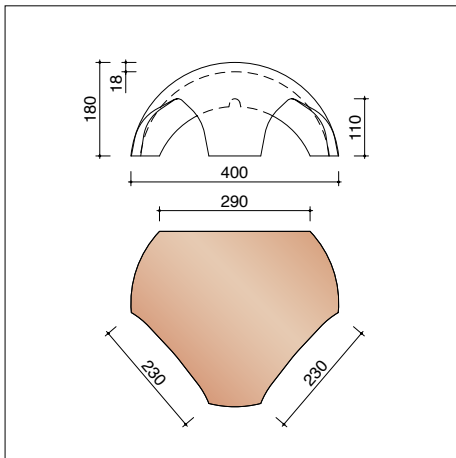
**J/N0005500**  
Vorstenhoed tussen 1 vorst 1200  
en 2 vorsten 1200 als noordboom

\* In de loop van 2022 zal de kokerpan 8741 Ø 100 mm vervangen worden door de kokerpan 8728 Ø 125 mm

\*\* Enkel voor VHV Klassiek

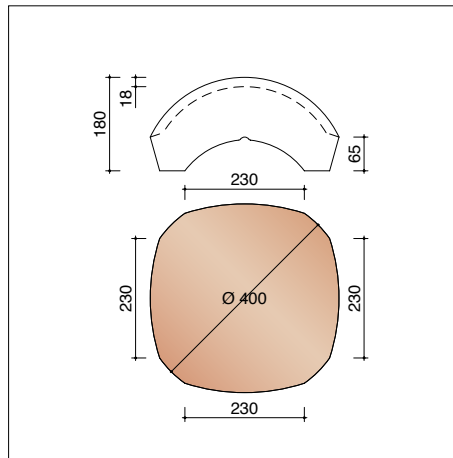
Voor de beschikbaarheid van de kleuren en levertermijnen, graag contact opnemen met uw bouwstoffenhandelaar.

# VHV Vario/Klassiek - overige hulpstukken



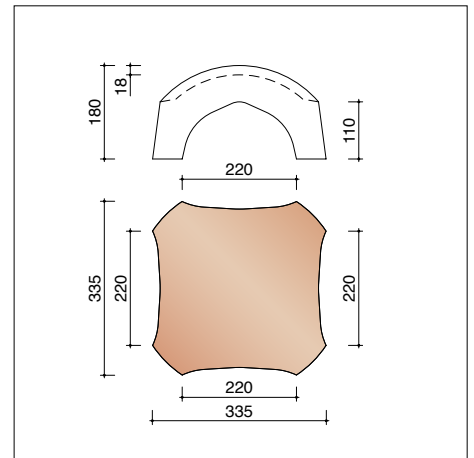
## J/N0005520

Vorstenhoed tussen 1 vorst 1200  
en 2 noorbomen 3100



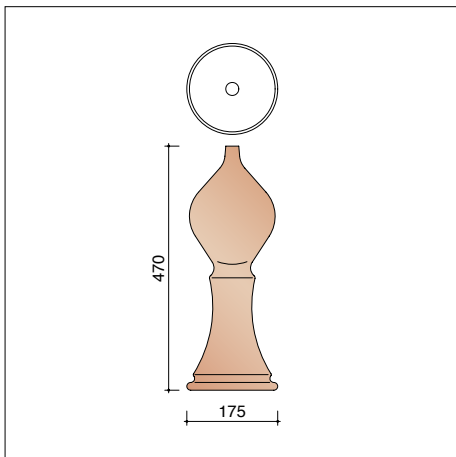
## J/N0005540

Vorstenhoed tussen 4 vorsten 1200



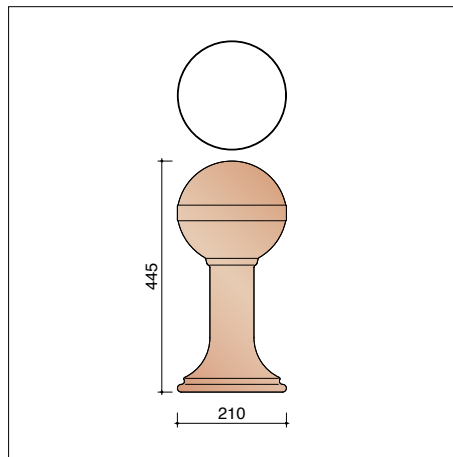
## J/N0005560

Vorstenhoed tussen 4 noorbomen 3100



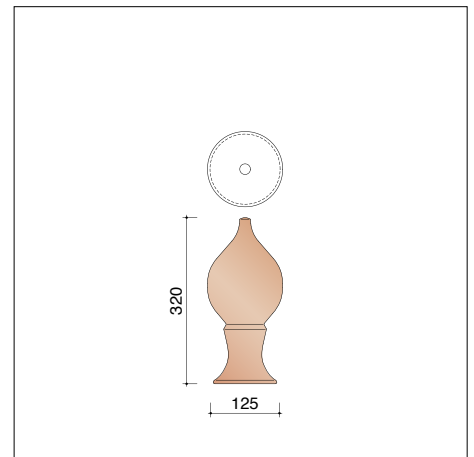
## J/N0005900 \*

Piron nr. 1



## J/N0005910 \*

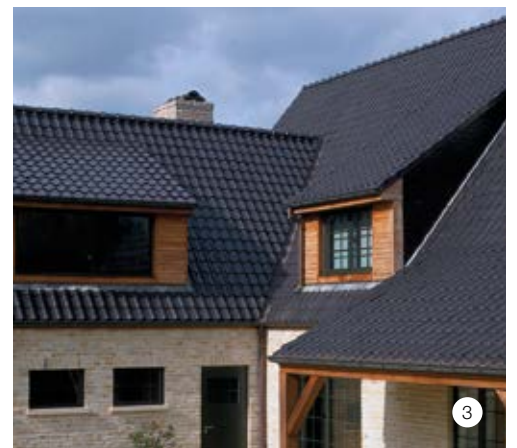
Piron nr. 2



## J/N0005930 \*

Piron nr. 4

\* Pironnen: enkel in combinatie met vorstenhoeden; bij elke piron wordt een bevestigingsset meegeleverd.  
Het aantal stuks/lm bij modelafhankelijke hulpstukken werd steeds berekend, rekening houdend met de maximale latafstand.



- 1 VHV Vario Rustiek geglazuurd  
Arch. H. Geldof - Staden
- 2 VHV Vario Nachtblauw geglazuurd
- 3 VHV Vario Mat zwart geglazuurd

### Showroom Kortrijk

Kapel ter Bede 88  
8500 Kortrijk  
T 056 24 95 88

### Showroom Londerzeel

A12 - Koning Leopoldlaan 1  
2870 Breendonk  
T 052 31 10 10

[www.wienerberger.be/showrooms](http://www.wienerberger.be/showrooms)

### Wienerberger nv

Kapel ter Bede 121  
8500 Kortrijk  
T 056 24 96 38

[info@wienerberger.be](mailto:info@wienerberger.be)  
[www.wienerberger.be](http://www.wienerberger.be)



### Uw project in de kijker?

Bezorg ons enkele foto's van uw afgewerkt (ver)bouwproject en kom in aanmerking voor een plaats in onze eregallerij.

01/2022

Dit document is niet contractueel. De kleuren in deze folder geven de natuurlijke tinten van onze keramische materialen zo goed weer als druktechnisch mogelijk is. Wienerberger nv houdt zich het recht voor het assortiment en de technische gegevens te wijzigen. Keramische materialen kunnen per productie enige lichte kleurvariatie vertonen ten opzichte van vorige producties. De in de showrooms meegegeven stalen dateren steeds uit vorige producties en zijn aldus enkel richtinggevend op kleurgebied. Ze hebben geen contractuele waarde. Dakhellingen lager dan de door ons opgegeven dakhelling, vereisen speciale maatregelen. Voor meer informatie over onze producten en hun eigenschappen, zie [www.wienerberger.be](http://www.wienerberger.be)

The Wienerberger logo features a stylized red graphic of three vertical bars of increasing height, followed by the brand name "Wienerberger" in a bold, black, sans-serif font.

**Wienerberger**