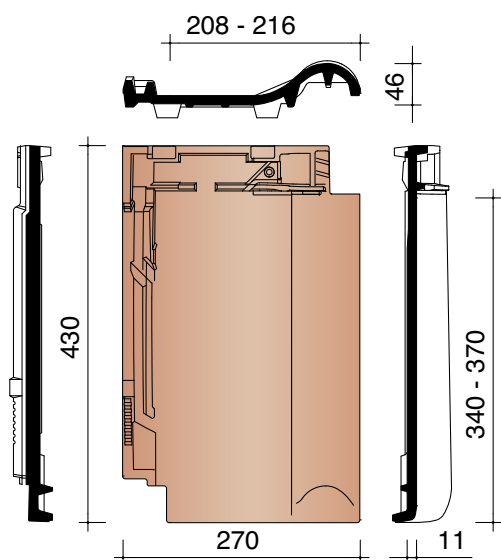


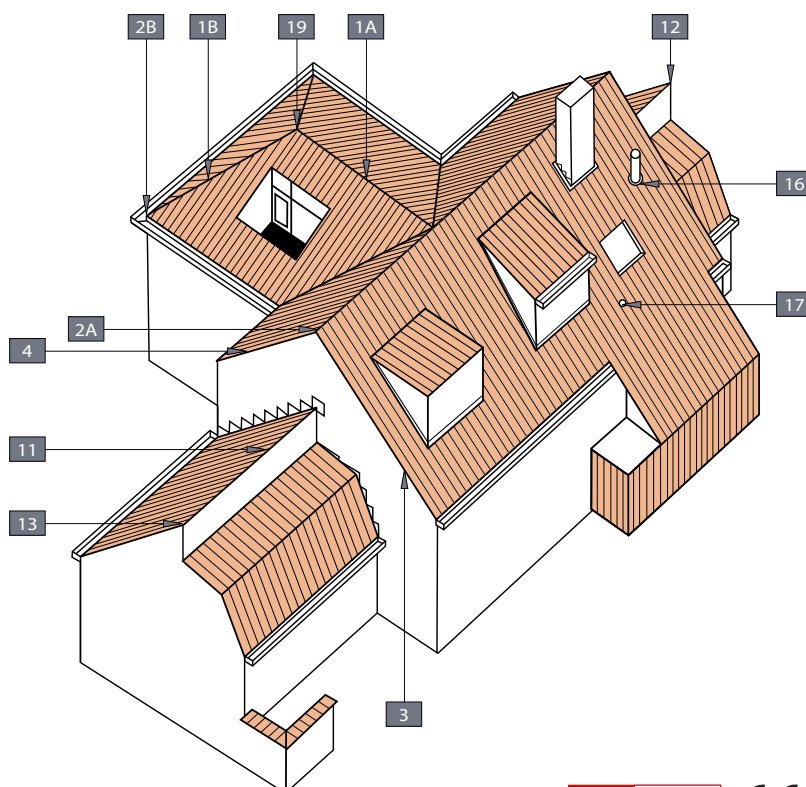
fiche technique



Définition:	Tuile en terre cuite à onde douce, emboîtement latéral variable profond avec recouvrement et emboîtement de tête profond avec pureau variable.
Pente minimale avec sous-toiture	
- Fleece ou Fleece Plus:	20°
- Fleece Plus et lattage 340 mm:	10°
Distance de lattage:	± 340 - 370 mm [EN 1024]
Largeur utile:	± 208 - 216 mm [EN 1024]
Nombre de pièces/m²:	± 12,5 - 14,1
Poids par pièce:	± 3,18 kg
Poids par m²:	± 39,75 - 44,84
Résistance à la flexion:	> 1200 N [EN 538]
Facteur d'imperméabilité:	≤ 0,5 cm³/cm².d [EN 539-1]
Résistance au gel:	Ingélif [EN 539-2]
Pose:	A joints droits

Vous pouvez télécharger ces informations et beaucoup d'autres, comme des cahiers de charges, sur notre site Internet: www.wienerberger.be

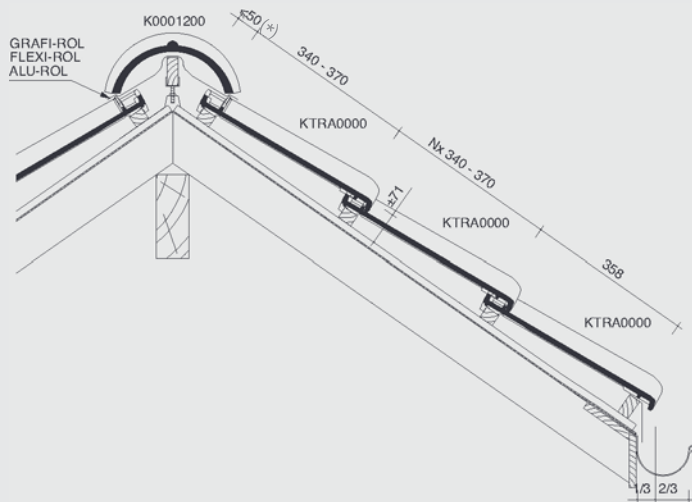
N°	DESCRIPTION	CODE REF.
1A	FAITIERE	1200
1B	ARETIER	1200
2A	FAITIERE A EMBOITEMENT AVEC FRONTON	1210
	FAITIERE A RECOUVREMENT AVEC FRONTON	1220
2B	ABOUT D'ARETIER	1260
3	TUILE DE RIVE GAUCHE	7080
	TUILE A DOUBLE BOURRELET	7081
4	TUILE DE RIVE DROITE	8050
		7090
		7091
11	TUILE FAITIERE	8500
12	TUILE FAITIERE DE RIVE GAUCHE	7580
13	TUILE FAITIERE DE RIVE DROITE	7590
16	KIT TUILE A DOUILLE + MITRON	8741
17	TUILE CHATIERE/PASSAGE DE CROCHET	8640
	TUILE CHATIERE POUR TUYAU	8958
19	JONCTION	5140
		5500
		5540



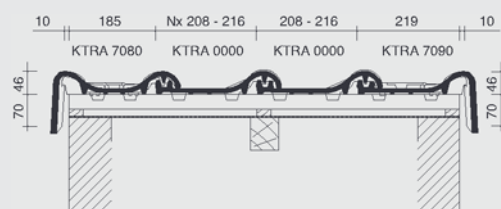
- conforme, sur base de la EN 1304, à la norme belge, néerlandaise, française et allemande

plans de pose

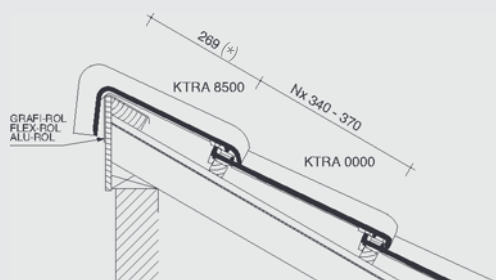
Plan de pose longitudinale de la toiture au niveau de la faîtière



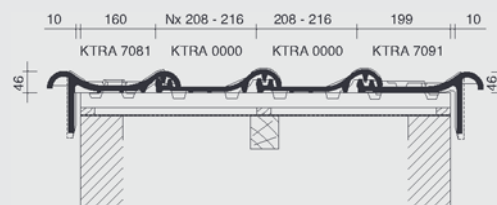
Plan de pose transversale de la toiture au niveau de la tuile de rive (modèle belge)



Plan de pose longitudinale de la toiture au niveau de la tuile membron

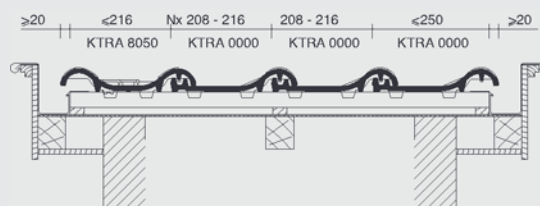


Plan de pose transversale de la toiture au niveau de la tuile de rive (modèle allemand)



Tuile faîtière uniquement en combinaison avec des tuiles de rive (modèle belge)

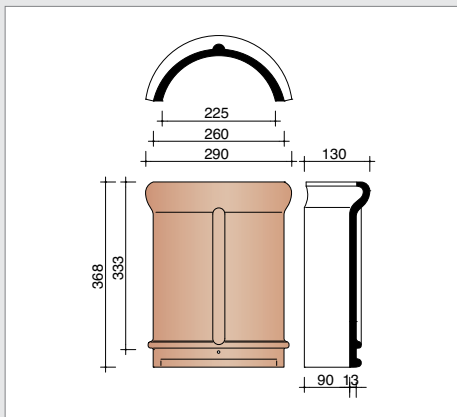
Plan de pose transversale de la toiture avec tuile double bourrelet



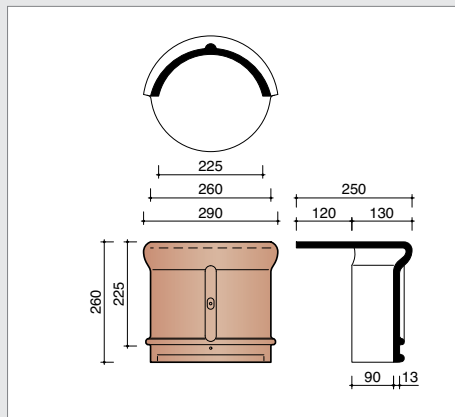
Vous pouvez télécharger ces plans de pose sur notre site Internet: www.wienerberger.be

(*) La distance dépend de l'inclinaison de la toiture ainsi que de la section des lattes et contre-lattes, et doit donc être déterminée sur place.

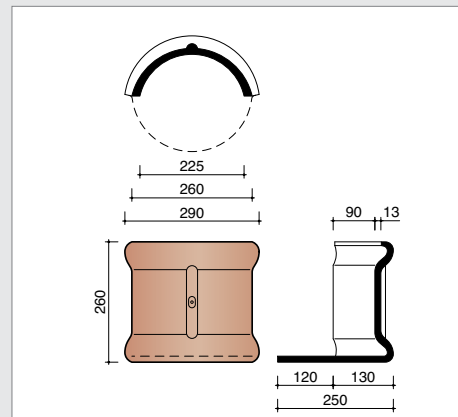
faîtières et arêtières



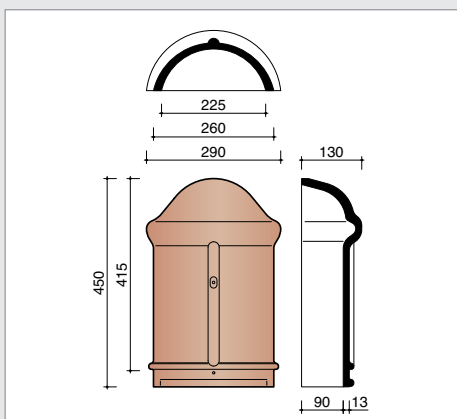
K0001200 3 pièces/m crt
Faîtière/Arêtier demi-rond - 225 mm



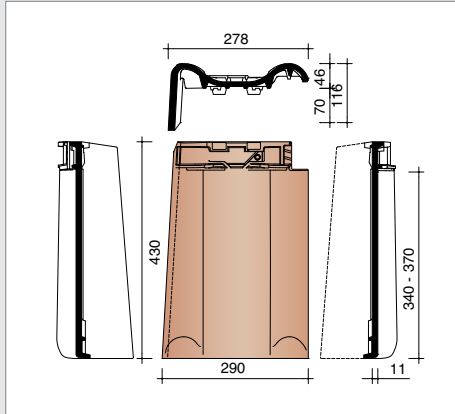
K0001210
Faîtière demi-ronde à emboîtement
avec fronton - 225 mm



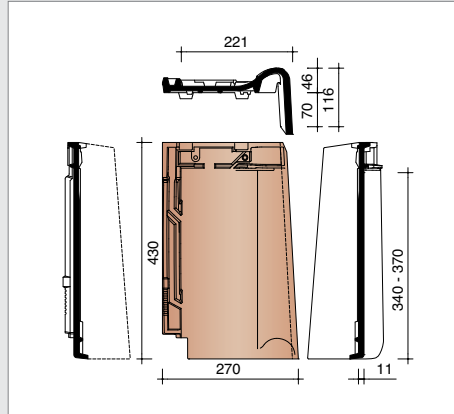
K0001220
Faîtière demi-ronde à recouvrement
avec fronton - 225 mm



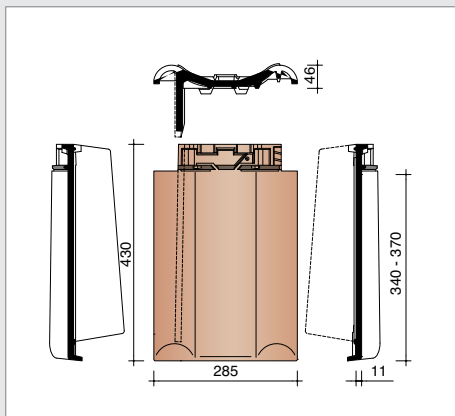
K0001260
About d'arêtier demi-rond - 225 mm



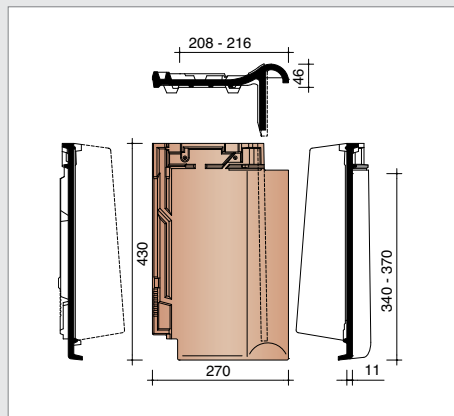
KTRA7080 2,7 pièces/m crt
Tuile de rive gauche (modèle belge)



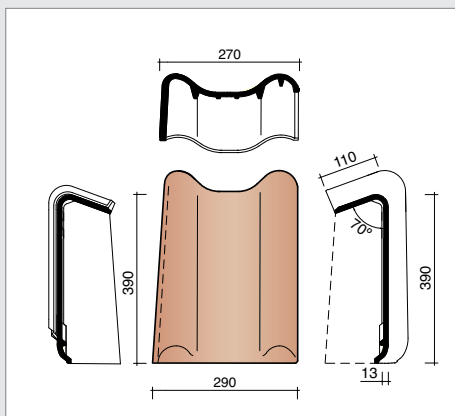
KTRA7090 2,7 pièces/m crt
Tuile de rive droite (modèle belge)



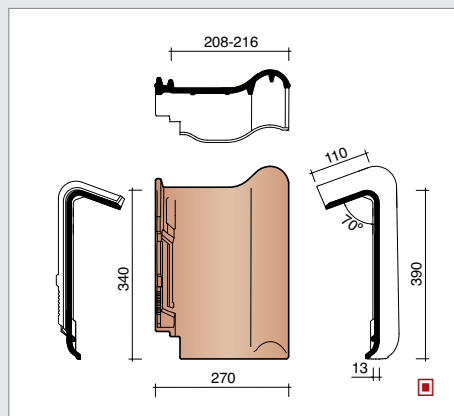
KTRA7081 2,7 pièces/m crt
Tuile de rive gauche (modèle allemand)



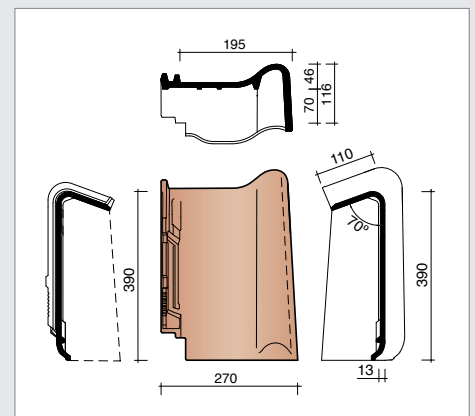
KTRA7091 2,7 pièces/m crt
Tuile de rive droite (modèle allemand)



KTRA7580
Tuile faîtière de rive gauche (modèle belge)



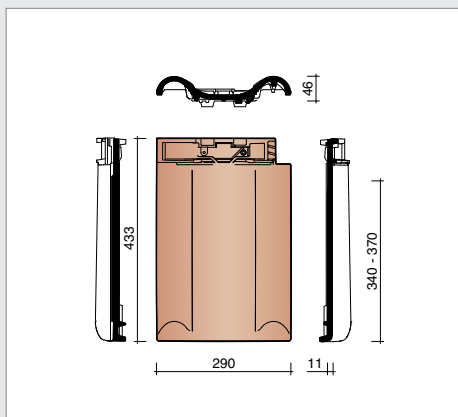
KTRA8500 4,8 pièces/m crt
Tuile faîtière (modèle belge)



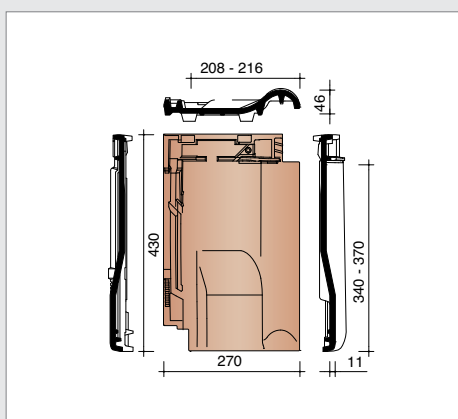
KTRA7590
Tuile faîtière de rive droite (modèle belge)

▣ Tuile faîtière uniquement en combinaison avec les tuiles de rive (modèle belge)

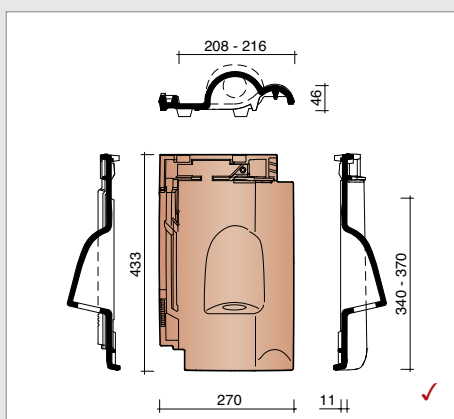
accessoires divers



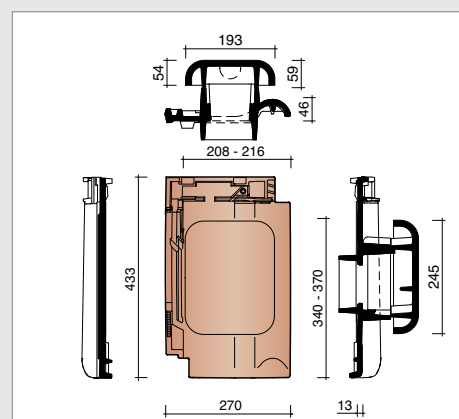
KTRA8050 2,7 pièces/m crt
Tuile à double bourrelet



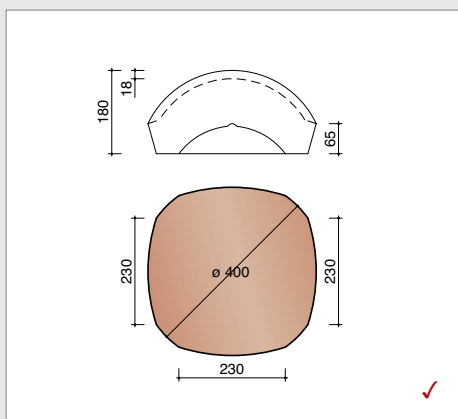
KTRA8640
Tuile châtière/Tuile pour passage de crochet
avec grille synthétique 26 cm²



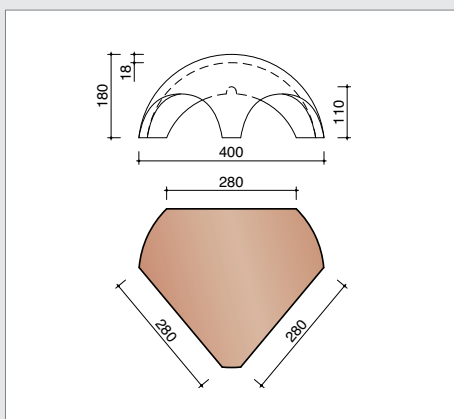
KTRA8958
Tuile châtière pour tuyau Ø 50 mm



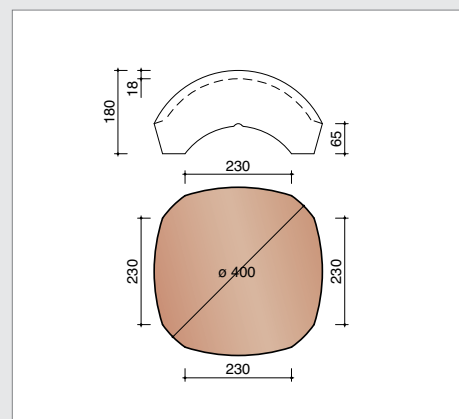
KTRA8741
Kit tuile à douille + mitron Ø 100 mm
+ module de connexion + pièce réductrice



K0005140
Jonction entre 3 faitières 1200 (Toiture en T)



K0005500
Jonction entre 1 faitière 1200 et
2 faitières 1200 comme arêtier



K0005540
Jonction entre 4 faitières 1200

✓ délai de livraison sur demande