



Tuile Plate Rustica

Le look patiné d'antan



SCANNEZ POUR LES DERNIÈRES INFOS

Accessoires en terre cuite
pour la finition des détails

Talon d'accrochage continu
pour une pose rapide
et stable

Association esthétique
avec d'autres tuiles patinées
de la gamme

Démontable
et réutilisable

Label BENOR

30 ans de garantie
sur la résistance au gel,
frais de remplacement
inclus en cas d'utilisation
de sous-faîtières de
ventilation Koramic.

Bords de forme irrégulière
pour un look authentique



Tuile Plate Rustica Ombra
Arch. L. Toelen - Kortrijk

30

ans de
garantie sur
la résistance
au gel

Utilisez des sous-faîtières de ventilation Koramic - Remplacement inclus

Des garanties solides

Les tuiles en terre cuite Koramic sont conformes à la norme produit européenne EN 1304, ce qui leur a valu en Belgique l'octroi du label de qualité BENOR. Ce label offre aux professionnels de la construction ainsi qu'aux consommateurs des garanties en matière d'aspect, de stabilité dimensionnelle et d'indéformabilité, de résistance à la flexion, d'imperméabilité et de résistance au gel. Le développement, la production et la commercialisation des tuiles en terre cuite Koramic s'effectuent conformément à un système de qualité strict, confirmé par la certification ISO 9001. **Grâce à toutes ces garanties de qualité, Koramic peut offrir 30 ans de garantie sur la résistance au gel pour toutes ses tuiles et accessoires en terre cuite. Cette garantie de très longue durée comprend tant la livraison gratuite que les coûts de pose.**

Afin que cette garantie de 30 ans soit valable, toutes les directives de pose de Koramic doivent avoir été respectées correctement. Le couvreur doit assurément prendre en compte les exigences suivantes:

- La sous-toiture doit avoir été placée correctement.
- Les tuiles doivent avoir été posées sur une double structure de lattes et contre-lattes.
- Les lattes devant permettre la circulation de l'air doivent présenter une épaisseur de minimum 15 mm.
- L'entrée d'air doit être suffisante. Soit par une ouverture continue de 15 mm, soit par l'utilisation d'une latte de ventilation de pied de versant, soit par l'installation d'un nombre suffisant de tuiles de ventilation.
- La sortie d'air doit être suffisante. **À cet effet seront utilisées des sous-faîtières de ventilation Koramic.** En cas de faîtières maçonnées, il faudra installer suffisamment de tuiles de ventilation. En cas de bardage, il faudra prévoir une sortie d'air continue de 15 mm.

Vous trouverez les autres conditions sur
www.wienerberger.be/fr/garantie

Celui qui ne jure que par l'aspect artisanal et la qualité que garantissent les techniques de production contemporaines se rabattra automatiquement sur la **Tuile Plate Rustica**.

Charme intemporel

Les tuiles plates Rustica sont impossibles à distinguer des vieilles tuiles plates de fabrication artisanale. Elles doivent leur aspect authentique et patiné à un traitement spécial des tuiles non-cuites, à un sablage avec des grains de granulométrie variable et à un bord de forme irrégulière. Ce dernier donne l'impression que les tuiles en terre cuite ont été façonnées à la main. Des nuances subtiles complètent ce caractère prononcé.

Qualité contemporaine

En même temps, la tuile plate Rustica possède toutes les qualités d'une tuile en terre cuite contemporaine. Elle bénéficie d'une stabilité de forme et dimensionnelle parfaite et est équipée d'un talon de fixation continu ainsi que de trous de clou, ce qui en rend la pose agréable. Le talon de fixation continu au dos de la tuile facilite non seulement une pose correcte et rapide, mais s'avère aussi pratique lorsqu'il faut poser des tuiles sciées autour des noues et arêtiers et pour la finition à hauteur des interruptions de toit. La gamme comprend également tous les accessoires en terre cuite nécessaires pour une finition techniquement complète et esthétique jusque dans les moindres détails. Évidemment, la résistance au gel est garantie 30 ans.

Un beau couple

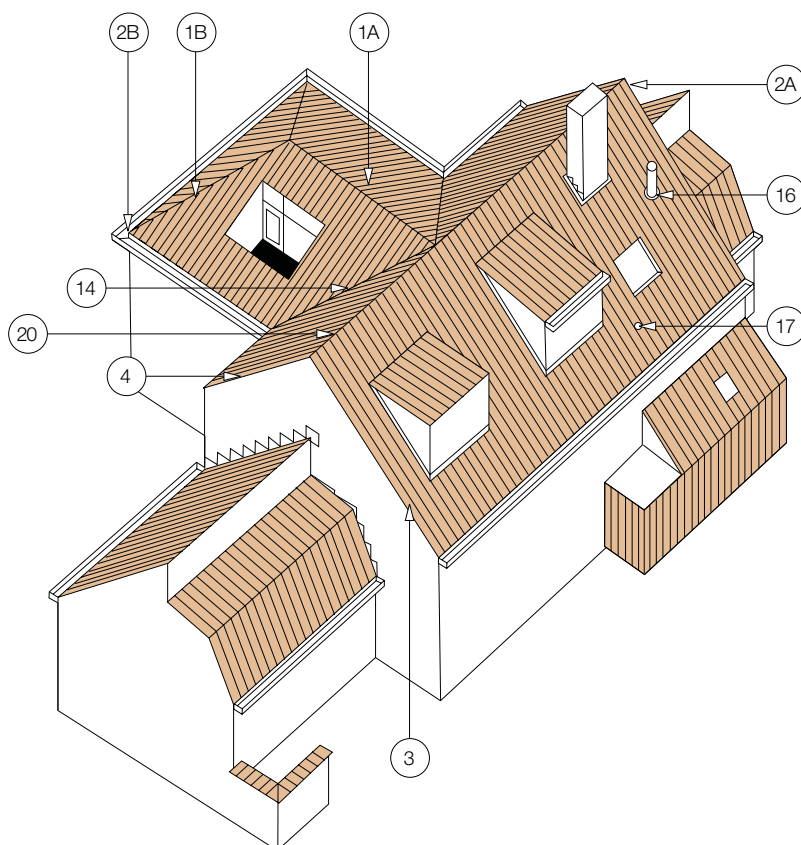
La tuile plate Rustica constitue la tuile idéale pour les toits au design particulier et pour les façades aux accents intrigants tels qu'oriels, portiques et lucarnes. Cette collection est également taillée sur mesure pour marier différents modèles de tuiles patinées sur une même construction. Vous pourrez par exemple associer des Vieilles Tuiles Pottelberg 451 Vieilli ou des Tuiles Tempête 44 Vieux Latem pour les grandes surfaces de toiture à des tuiles plates Rustica Ombra pour les lucarnes. La tuile Rustica Ombra bleu fumé constituera quant à elle la partenaire idéale pour la Vieille Tuile Pottelberg 451 Vieilli bleu fumé et pour la Tuile Tempête 44 Vieux Latem bleu fumé.

Tuile Plate Rustica - fiche technique

Définition:	Tuile plate vieilli et étirée en terre cuite avec talon d'accrochage continu	
Pente minimale avec sous-toiture - Fleece ou Fleece Plus: - Fleece Premium:	35° 15°, sous réserve de prise en considération des indications reprises dans la brochure 'Écrans de sous-toiture et de façade'	
Distance de lattage:	± 110 mm	
Largeur utile:	± 170 mm [EN 1024] *	
Nombre de pièces/m²:	± 54 pièces	
Poids par pièce:	± 1,12 kg	
Poids par m²:	± 60,5 kg	
Résistance à la flexion:	> 600 N [EN 538]	
Facteur d'imperméabilité:	≤ 0,5 cm³/cm².d [EN 539-1]	
Résistance au gel:	Ingélif [EN 539-2]	
Pose:	A joints croisés	

Vous pouvez télécharger ces informations et beaucoup d'autres, comme des cahiers de charges, sur notre site Internet:

www.wienerberger.be/fr/tuile-plate-rustica

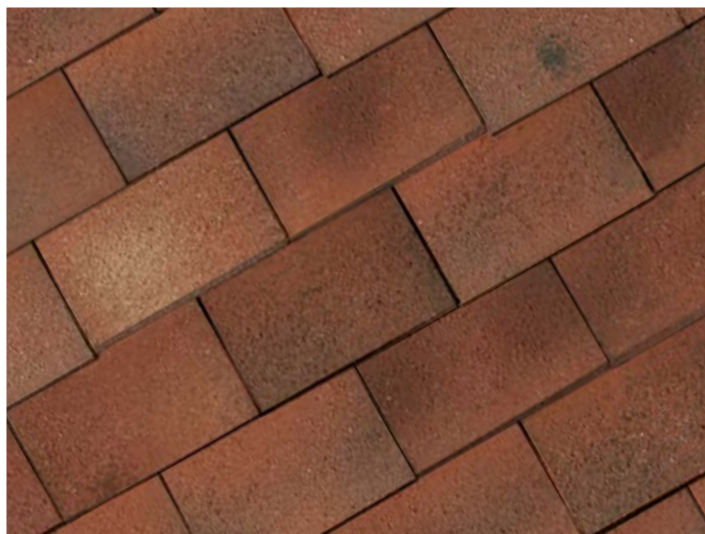


N°	DESCRIPTION	CODE REF.
1A	Faîtière	2900
1B	Arêtier	3700
2A	Fronton	2940
2B	About d'arêtier	3710
3	Tuile de rive gauche	7120
4	Tuile de rive droite	7130
14	Tuile élargie	8020
16	Kit tuile à douille + mitron	8961
17	Kit de ventilation	8611
20	Tuile raccourcie	8110

* Conseil: lors de la pose, les tuiles plates ne doivent pas être comprimées les unes contre les autres (± 1 mm de distance), afin d'éviter qu'elles ne s'endommagent consécutivement au tassement de la structure portante.



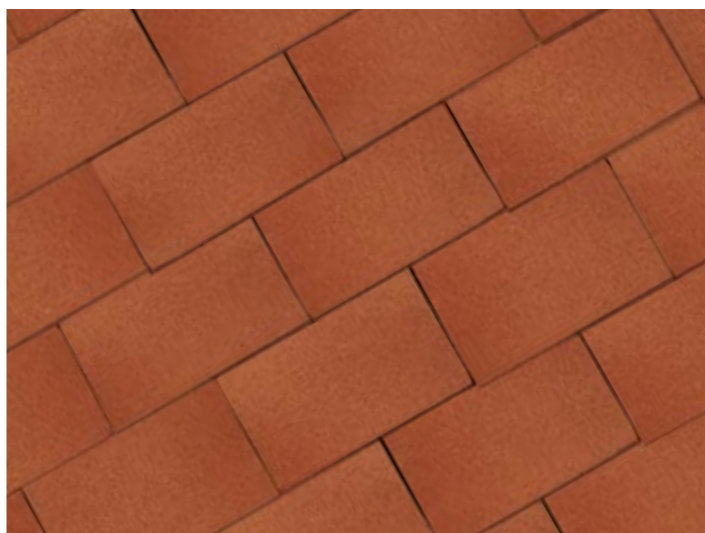
Tuile Plate Rustica - couleurs



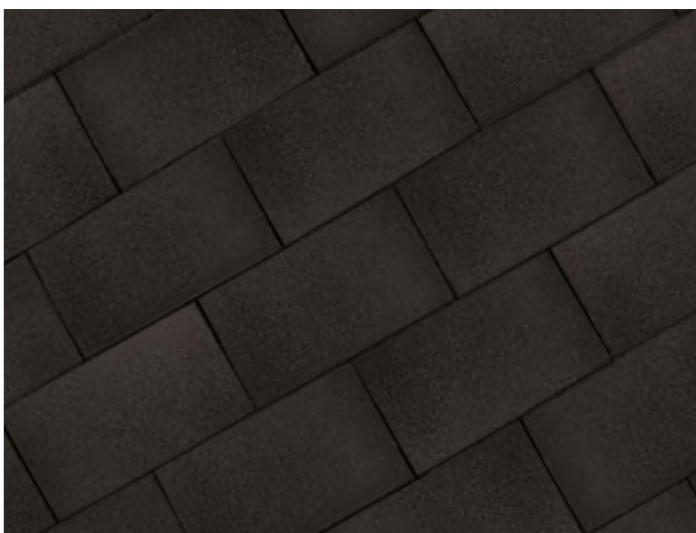
Ombra 795



Ombra bleu fumé 759



Rossa 328



Obscura 329





4

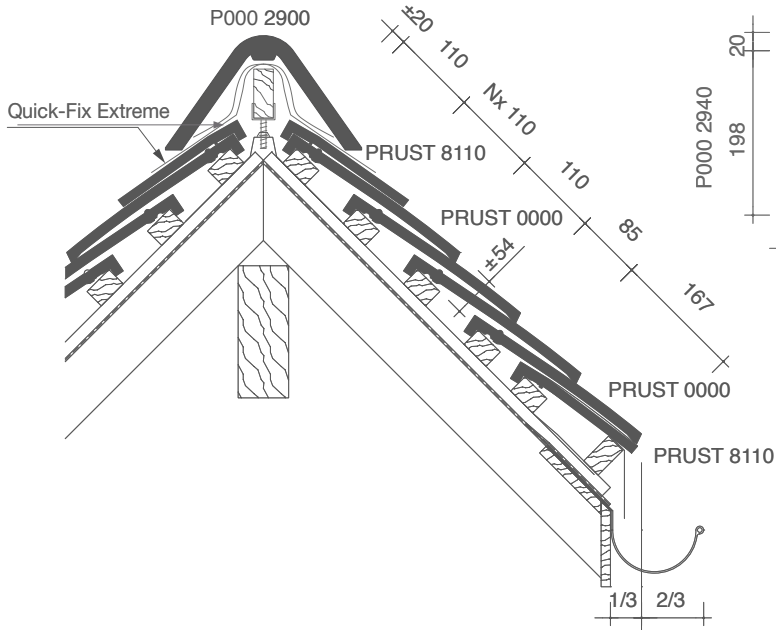


5

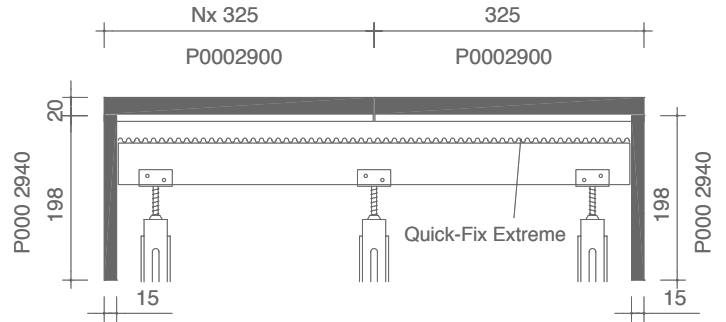
- 1 Tuile Plate Rustica Ombra bleu fumé
e.c.a.. Dumobil nv
- 2 Tuile Plate Rustica Ombra
Façade: Terca Metropolis Rouge Atrium
Arch. J. Van Bogaert - Beveren
- 3 Tuile Plate Rustica Ombra bleu fumé
e.c.a.. Dumobil nv
- 4 Tuile Plate Rustica Ombra
Arch. L. Toelen - Kortrijk
- 5 Vieille Tuile Pottelberg 451 Vieilli bleu fumé
& Tuile Plate Rustica Ombra bleu fumé

Tuile Plate Rustica - plans de pose

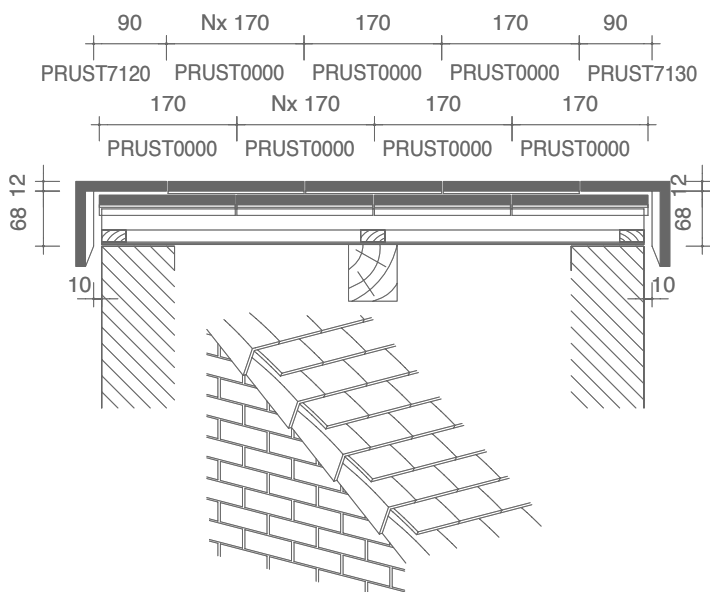
PLAN DE POSE LONGITUDINALE DE LA TOITURE
AU NIVEAU DE LA FAÎTIÈRE 2900 AVEC QUICK-FIX EXTREME



PLAN DE POSE TRANSVERSALE DE LA TOITURE AU NIVEAU
DE LA FAÎTIÈRE 2900 AVEC QUICK-FIX EXTREME



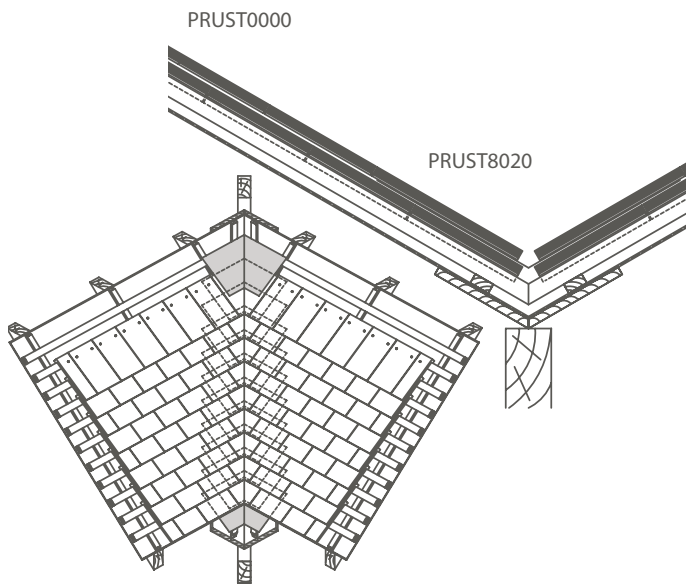
* PLAN DE POSE TRANSVERSALE DE LA TOITURE
AU NIVEAU DE LA TUILE DE RIVE - SYSTÈME FRANÇAIS



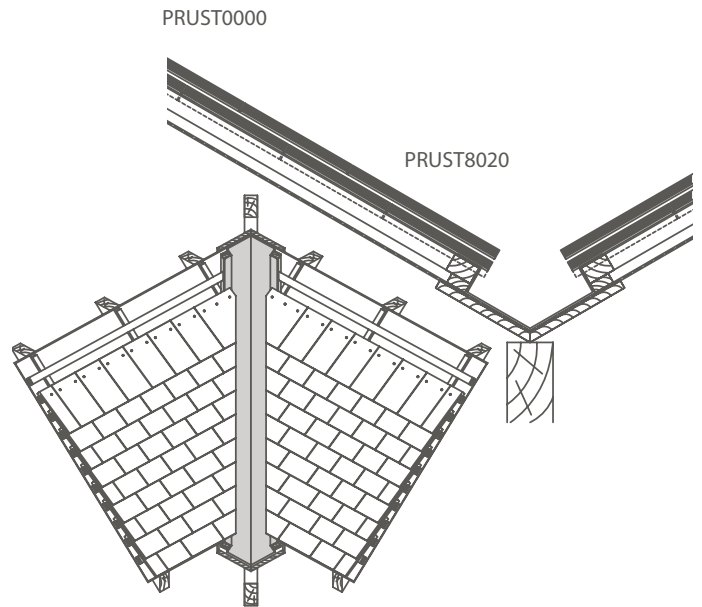
* Conseil: lors de la pose, les tuiles plates ne doivent pas être comprimées les unes contre les autres (± 1 mm de distance), afin d'éviter qu'elles ne s'endommagent consécutivement au tassement de la structure portante.

Tuile Plate Rustica - plans de pose

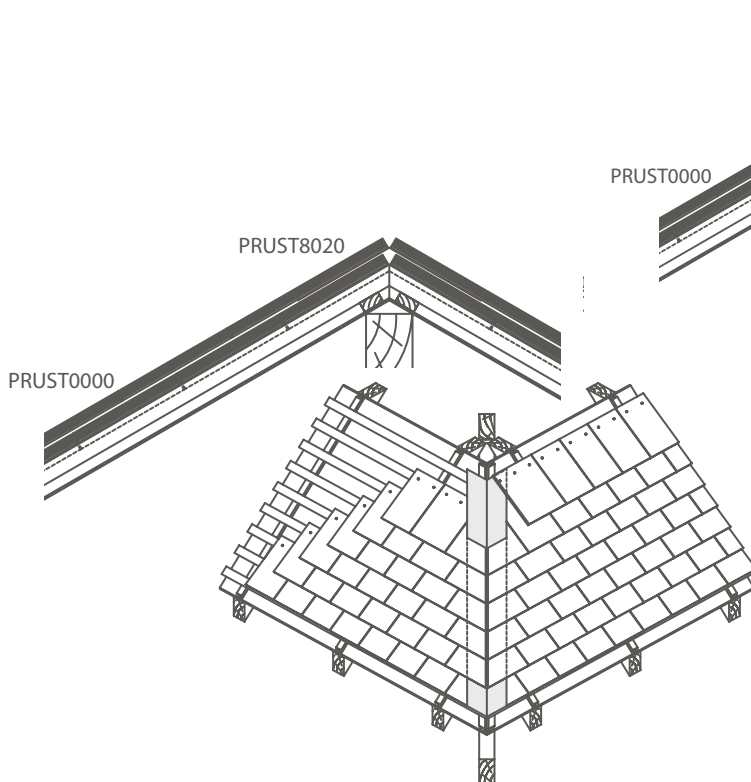
PLAN DE POSE DE LA TOITURE AU NIVEAU DE LA NOUE AVEC UTILISATION DU KORAFLEX (PLUS)



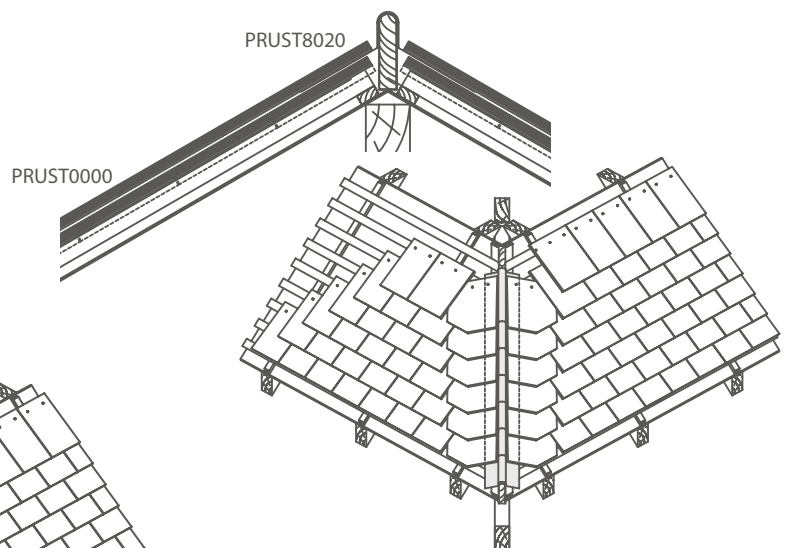
PLAN DE POSE DE LA TOITURE AU NIVEAU DE LA NOUE EN MÉTAL



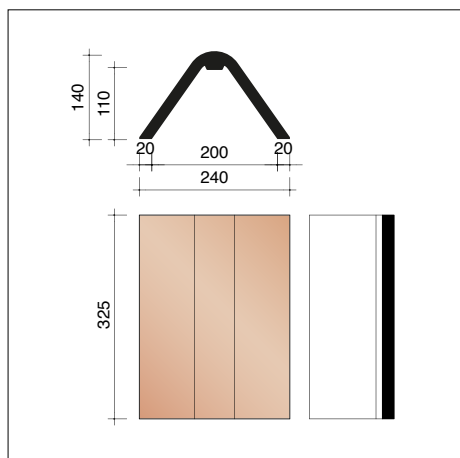
PLAN DE POSE DE LA TOITURE AU NIVEAU DE L'ARÊTIER AVEC UTILISATION DU KORAFLEX (PLUS)



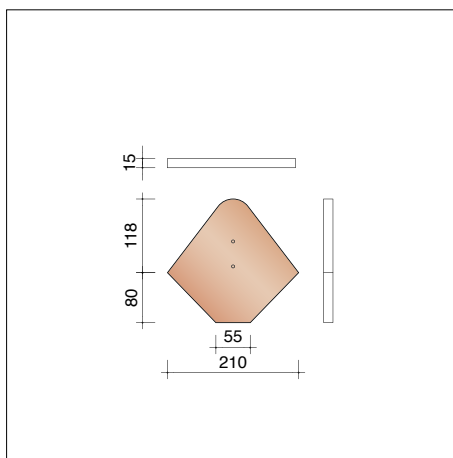
PLAN DE POSE DE LA TOITURE AU NIVEAU DE L'ARÊTIER AVEC LATTE ARRONDIE



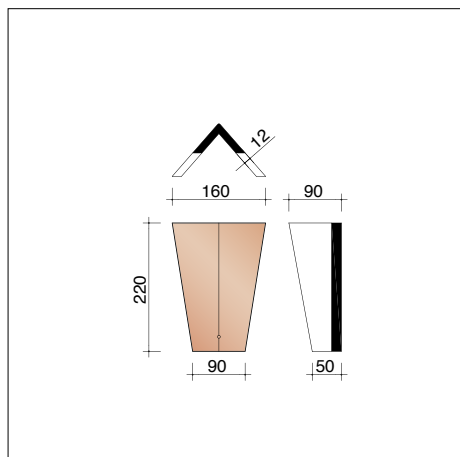
Tuile Plate Rustica - faîtières et arêtières



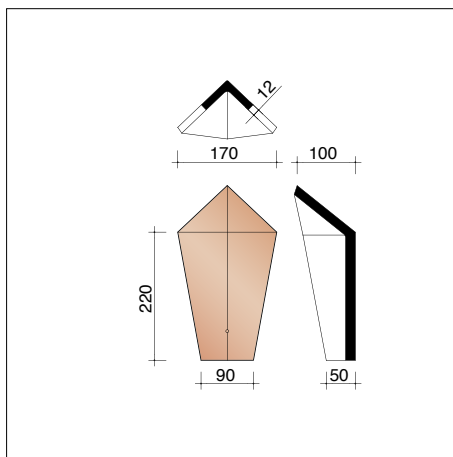
P0002900 3 pièces/m crt
Faîtière angulaire sans emboîtement



P0002940
Fronton pour faîtière angulaire
sans emboîtement

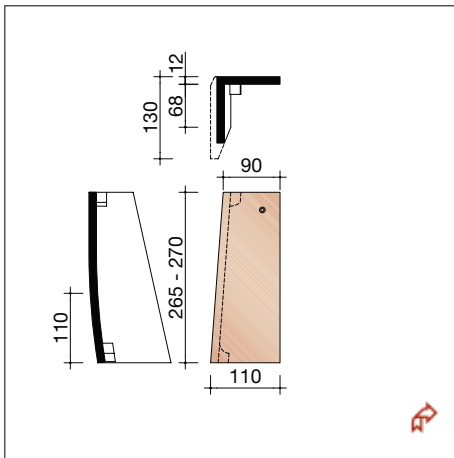


P0003700 9,1 pièces/m crt
Cornier

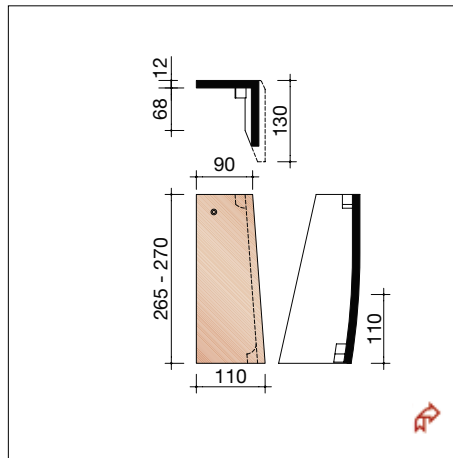


P0003710
About de cornier

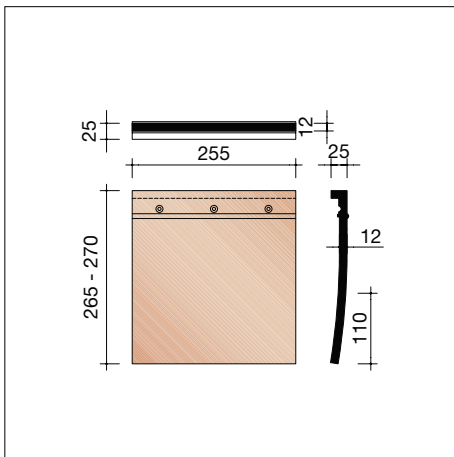
Tuile Plate Rustica - tuiles de rive et accessoires divers



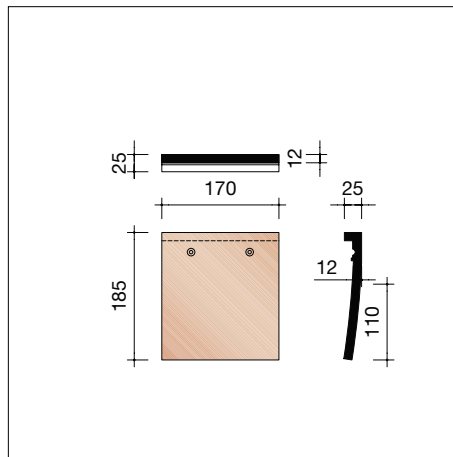
PRUST7120 4,5 pièces/m crt
Demi-tuile de rive gauche spéciale



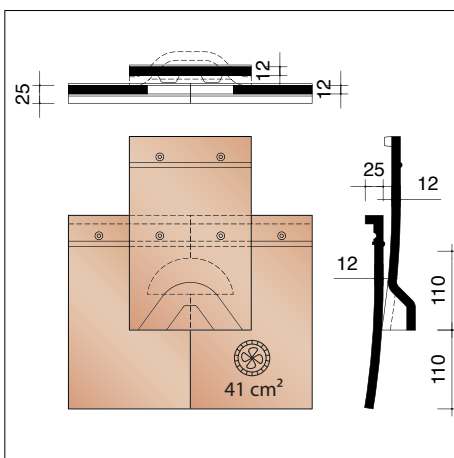
PRUST7130 4,5 pièces/m crt
Demi-tuile de rive droite spéciale



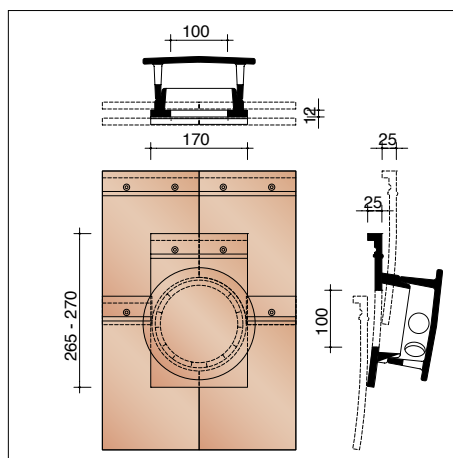
PRUST8020
Tuile élargie



PRUST8110 5,9 pièces/m crt
Tuile raccourcie



PRUST861
Kit de ventilation avec grille - 41 cm²



PRUST8961
Kit tuile à douille Ø 100 mm + mitron - 95 cm²
+ module de connexion

à utiliser alternativement avec les tuiles plates
Pour connaître la disponibilité des couleurs et les délais de livraison, veuillez contacter votre négociant.

Showroom Courtrai

Kapel ter Bede 88
8500 Kortrijk
T 056 24 95 88

Showroom Londerzeel

A12 - Koning Leopoldlaan 1
2870 Breendonk
T 052 31 10 10

<https://www.wienerberger.be/fr/showrooms>

Wienerberger sa

Kapel ter Bede 121
8500 Kortrijk
T 056 24 96 38

info@wienerberger.be
www.wienerberger.be



Mettre votre projet en évidence ?

Envoyez-nous quelques photos de votre projet de construction (rénovation) achevé et nous les intégrerons peut-être dans notre galerie photos.

01/2022

Ce document n'est pas contractuel. Les couleurs qui figurent dans cette brochure reproduisent les teintes naturelles de nos matériaux en terre cuite aussi fidèlement que les techniques d'impression le permettent. Wienerberger sa se réserve le droit de modifier son assortiment et les données techniques. Les matériaux en terre cuite peuvent présenter une légère différence de teinte d'une fabrication à l'autre. Les échantillons que nous distribuons dans nos showrooms datent toujours de fabrications précédentes et ne sont donnés qu'à titre indicatif en ce qui concerne les teintes. Ils n'ont par conséquent aucune valeur contractuelle. Les pentes de toit inférieures à celles recommandées par nos soins exigent des mesures spéciales.

Pour tout complément d'information sur nos produits et leurs propriétés, surfez sur www.wienerberger.be

Wienerberger