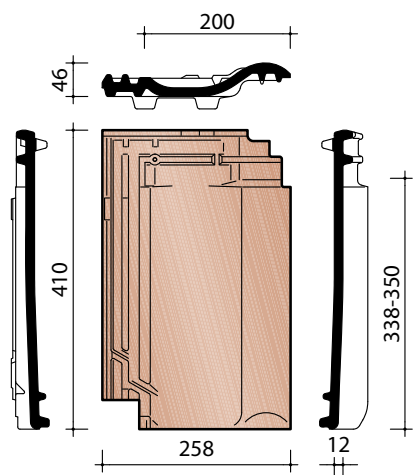


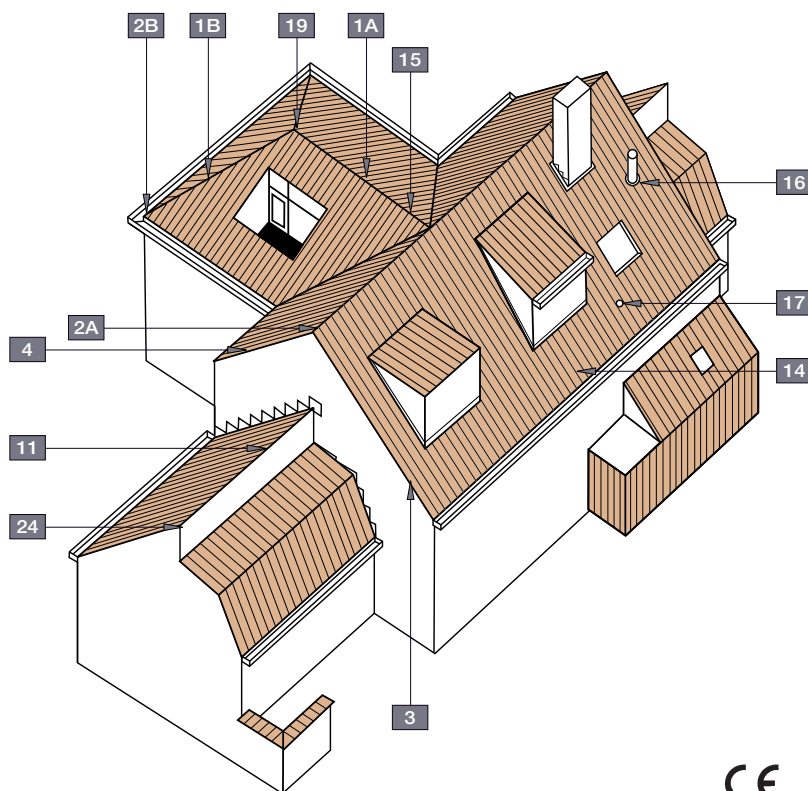
fiche technique



Définition:	Tuile en terre cuite à onde douce, double emboîtement latéral, double emboîtement de tête et pureau variable.
Pente minimale avec sous-toiture	
- Fecce ou Fleece Plus:	20°.
- Fleece Premium:	15°, Sous réserve de prise en considération des indications reprises dans la brochure spécifique.
Distance de lattage:	± 338 - 350 mm [EN 1024]
Largeur utile:	± 200 mm [EN 1024]
Nombre de pièces/m²:	± 14,3 - 14,8
Poids par pièce:	± 3 kg
Poids par m²:	± 43 kg - 44,4 kg
Résistance à la flexion:	> 1200 N [EN 538]
Facteur d'imperméabilité:	≤ 0,5 cm³/cm².d [EN 539-1]
Résistance au gel:	Ingélif [EN 539-2]
Nombre de pièces par palette:	256
Nombre de pièces par petite palette:	-
Poids par palette:	± 790 kg
Nombre de m² par palette:	± 17,66
Pose:	A joints droits

Vous pouvez télécharger ces informations et beaucoup d'autres, comme des cahiers de charges, sur notre site Internet: www.koramic.com

N°	DESCRIPTION	CODE REF.
1A	FAITIERE	1000
1B	ARETIER	1000
2A	FRONTON	1040
2B	ABOUT D'ARETIER	1060
3	TUILE DE RIVE GAUCHE	7080
	TUILE A DOUBLE BOURRELET	8050
4	TUILE DE RIVE DROITE	7090
11	TUILE FAITIERE UNIVERSELLE	2200
14	DEMI-TUILE	8010
15	TUILE SOUS-FAITIERE	8100
	PIECE DE SOUS-FAITAGE POUR TUILE DE RIVE GAUCHE OU TUILE A DOUBLE BOURRELET	8160
	PIECE DE SOUS-FAITAGE POUR TUILE DE RIVE DROITE	8161
16	KIT TUILE A DOUILLE + MITRON	8724
17	TUILE CHATIERE	8640
19	JONCTION	5330
	JONCTION	5610
24	FRONTON POUR TUILE FAITIERE UNIVERSELLE	2240

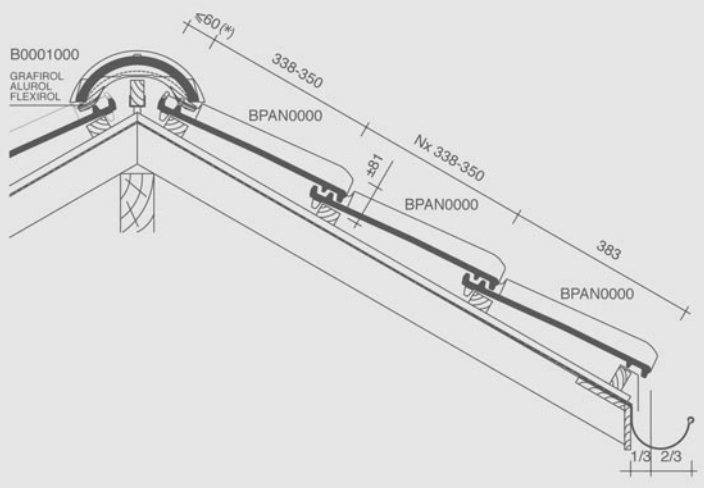


- marque de qualité NF
- conforme, sur base de la EN 1304, à la norme belge, néerlandaise et allemande

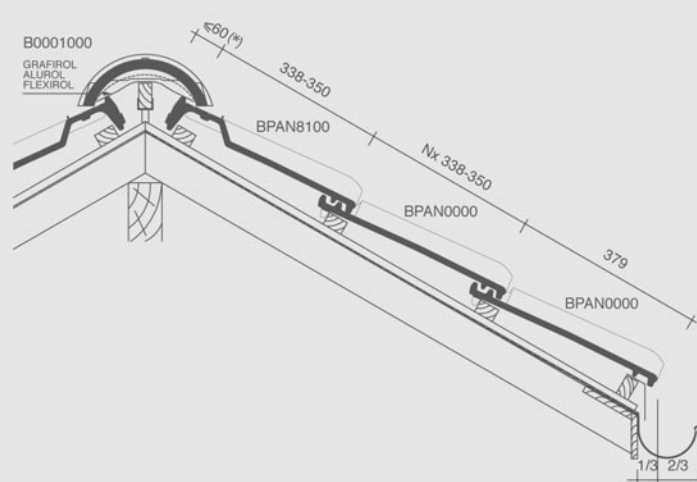


plans de pose

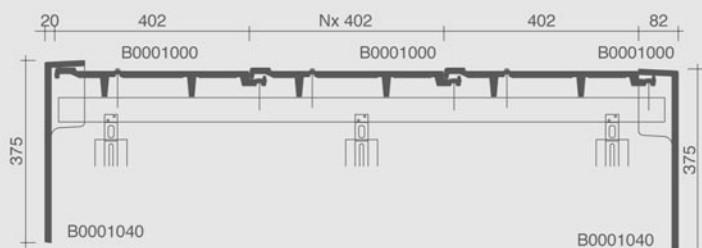
Plan de pose longitudinale de la toiture au niveau de la faîtière



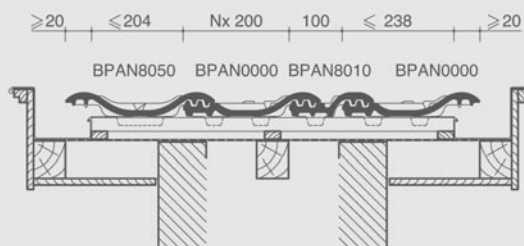
Plan de pose longitudinale de la toiture au niveau de la faîtière - avec tuile sous-faîtière



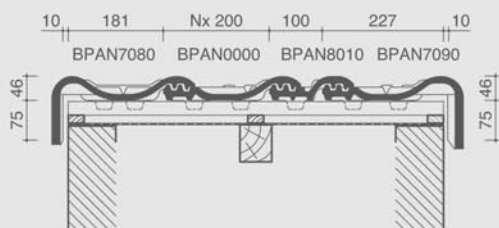
Plan de pose transversale de la toiture au niveau de la faîtière



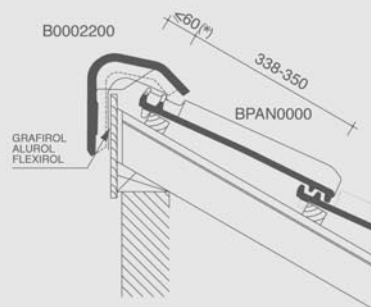
Plan de pose transversale de la toiture avec tuile double bourrelet



Plan de pose transversale de la toiture au niveau de la tuile de rive



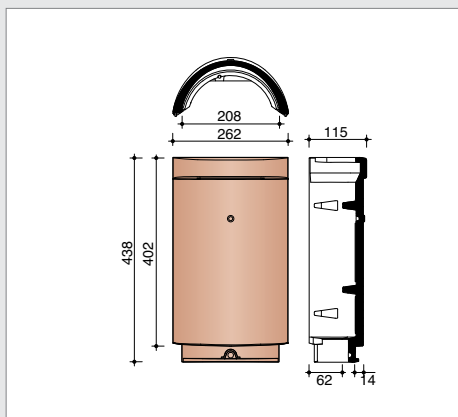
Plan de pose longitudinale de la toiture au niveau de la tuile faîtière



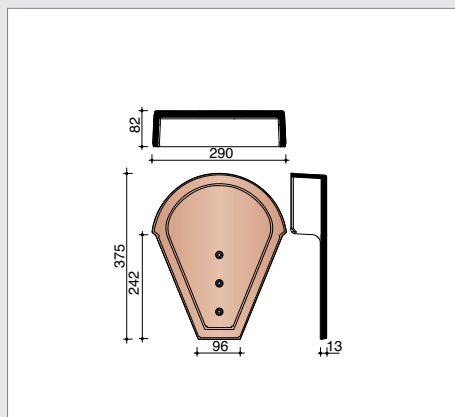
Vous pouvez télécharger ces plans de pose sur notre site Internet: www.koramic.com

(*) La distance dépend de l'inclinaison de la toiture ainsi que de la section des lattes et contre-lattes, et doit donc être déterminée sur place.

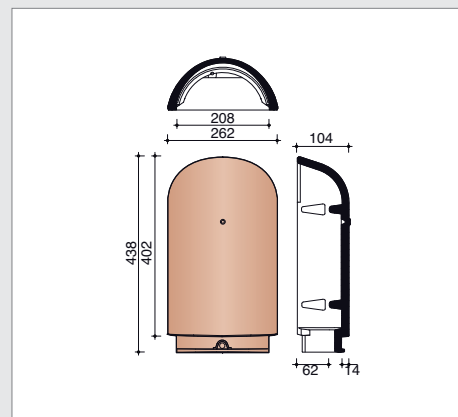
faîtières, arêtiers, tuiles de rive et accessoires divers



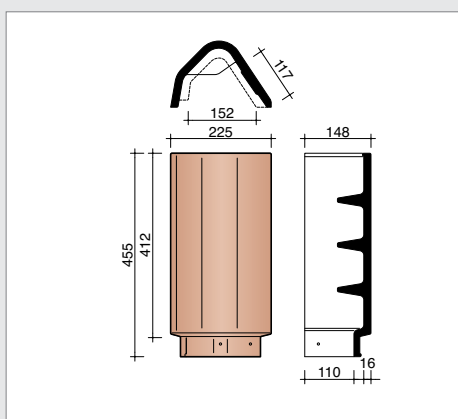
B0001000 2,5 pièces/m crt
Faîtière demi-ronde - arêtier



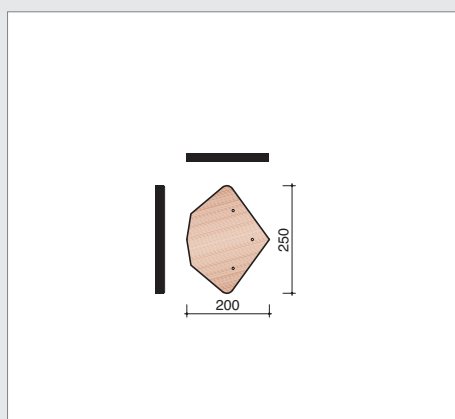
B0001040
Ecusson pour faîtière demi-ronde



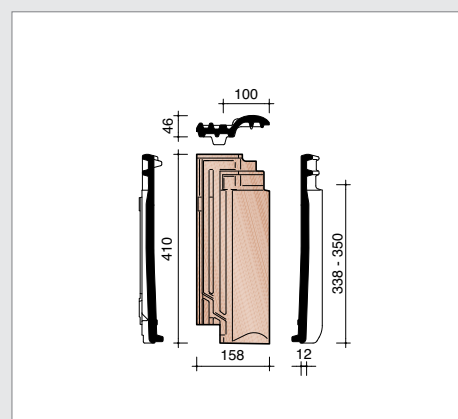
B0001060
About d'arêtier



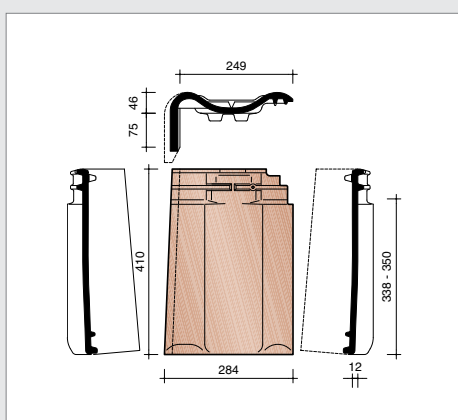
B0002200 2,4 pièces/m crt
Tuile faîtière universelle



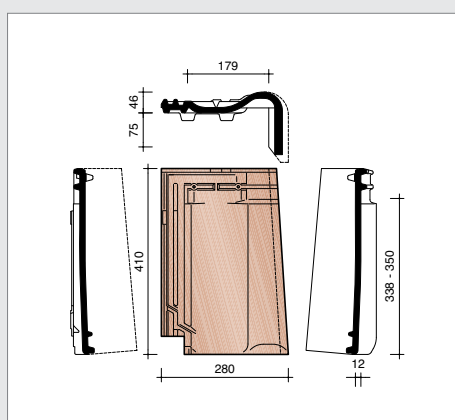
B0002240
Fronton pour tuile faîtière universelle



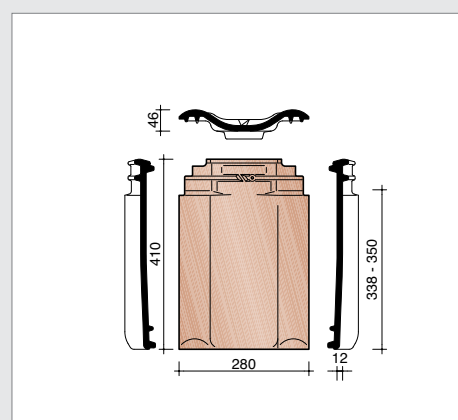
BPAN8010 2,9 pièces/m crt
Demi-tuile



BPAN7080 2,9 pièces/m crt
Tuile de rive gauche

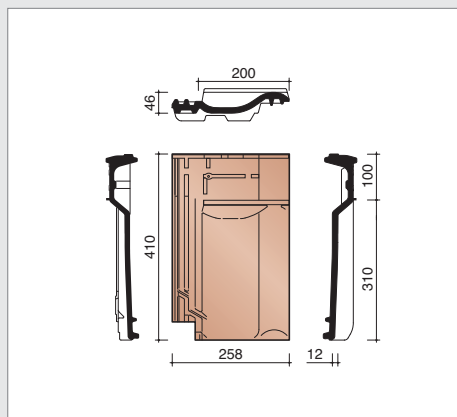


BPAN7090 2,9 pièces/m crt
Tuile de rive droite

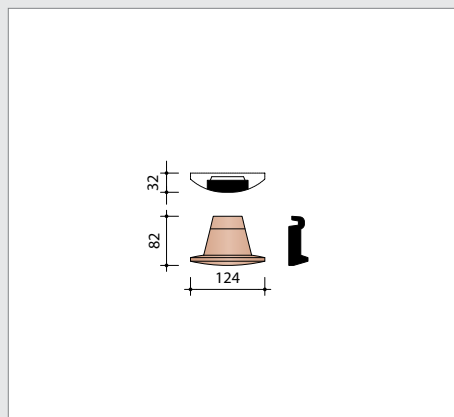


BPAN8050 2,9 pièces/m crt
Tuile à double bourrelet

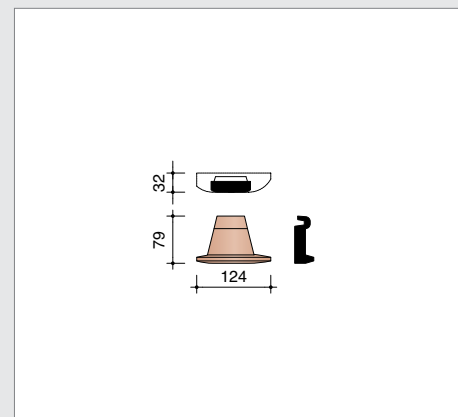
Panne



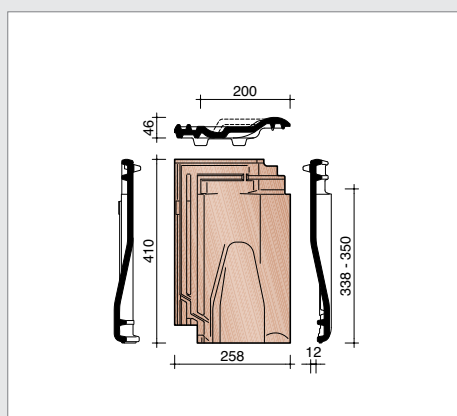
BPAN8100
Tuile sous-faîtière



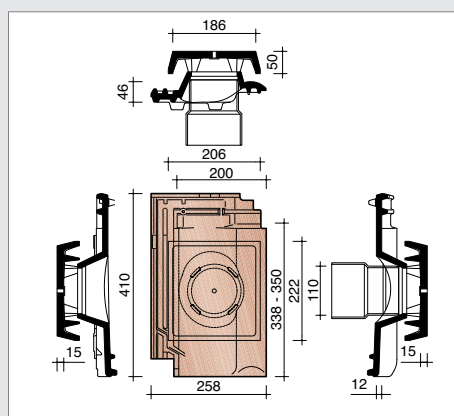
BPAN8160
Pièce sous-faîtière pour tuile de rive gauche
ou tuile à double bourrelet



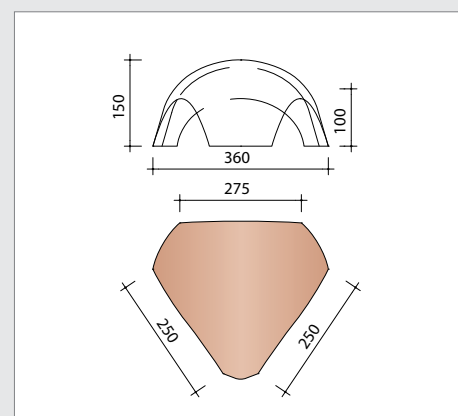
BPAN8161
Pièce sous-faîtière pour tuile de rive droite



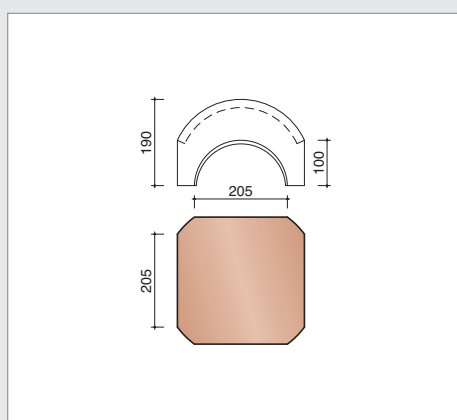
BPAN8640
Tuile chatière avec grille synthétique
11 cm²



BPAN8724
Kit tuile à douille + mitron Ø 110 mm
+ module de connexion



B0005330
Jonction entre 1 faîtière 1000
et 2 faîtières 1000 comme arêtier



B0005610
Jonction pour faîtières demi-rondes
(4 directions)