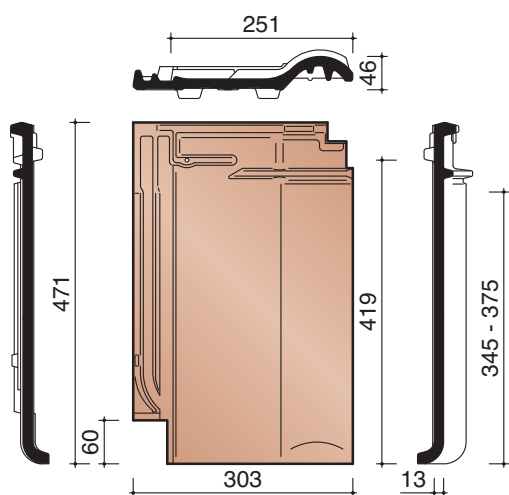


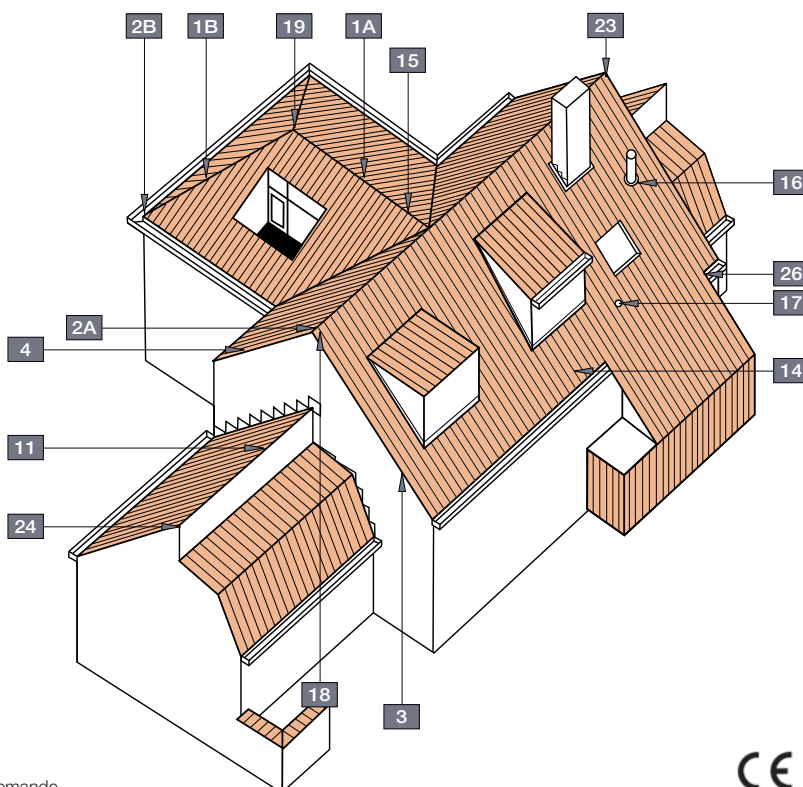
fiche technique



Définition:	Tuile en terre cuite à onde douce, double emboîtement latéral, simple emboîtement de tête et pureau variable.
Pente minimale avec sous-toiture	
- Fecce ou Fleece Plus:	20°.
- Fleece Premium:	15°, Sous réserve de prise en considération des indications reprises dans la brochure spécifique.
Distance de lattage:	± 345 - 375 mm [EN 1024]
Largeur utile:	± 251 mm [EN 1024]
Nombre de pièces/m²:	± 10,5 - 11,6
Poids par pièce:	± 4,3 kg
Poids par m²:	± 45,15 - 49,88 kg
Résistance à la flexion:	> 1200 N [EN 538]
Facteur d'imperméabilité:	≤ 0,5 cm³/cm².d [EN 539-1]
Résistance au gel:	Ingélif [EN 539-2]
Nombre de pièces par palette:	240
Nombre de pièces par petite palette:	-
Poids par palette:	± 1055 kg
Nombre de m² par palette:	± 22,86 m² avec lattage maximal
	± 20,69 m² avec lattage minimal
Pose:	A joints droits

Vous pouvez télécharger ces informations et beaucoup d'autres, comme des cahiers de charges, sur notre site Internet: www.koramic.com

N°	DESCRIPTION	CODE REF.
1A	FAITIERE	1000
1B	ARETIER	1000
2A	FRONTON	1040
2B	ABOUT D'ARETIER	1060
3	TUILE DE RIVE GAUCHE	7080
	TUILE A DOUBLE BOURRELET	8050
4	TUILE DE RIVE DROITE	7090
11	TUILE FAITIERE UNIVERSELLE	2200
14	TUILE TROIS QUART	8030
15	TUILE SOUS-FAITIERE	8100
16	KIT TUILE A DOUILLE + MITRON	8729
17	TUILE CHATIERE	8640
18	TUILE DE RIVE GAUCHE SOUS-FAITIERE	7180
	TUILE SOUS-FAITIERE A DOUBLE BOURRELET	8150
19	JONCTION	5330
	JONCTION	5610
23	TUILE DE RIVE DROITE SOUS-FAITIERE	7190
24	FRONTON POUR TUILE FAITIERE UNIVERSELLE	2240
26	TUILE RACORD DROITE	8540

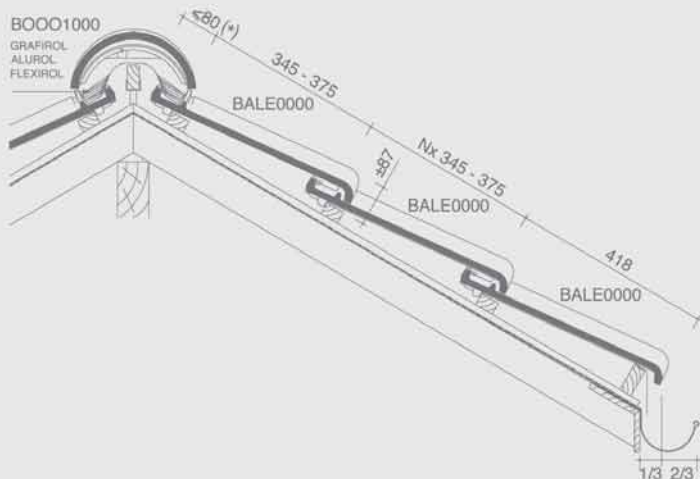


- marque de qualité NF
- conforme, sur base de la EN 1304, à la norme belge, néerlandaise et allemande

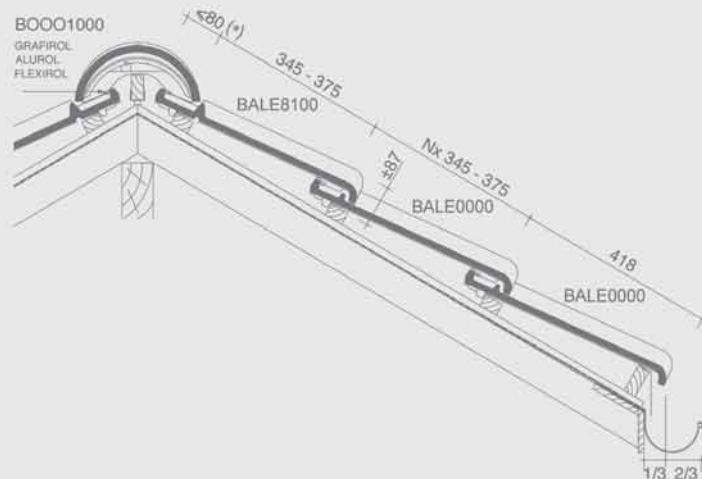


plans de pose

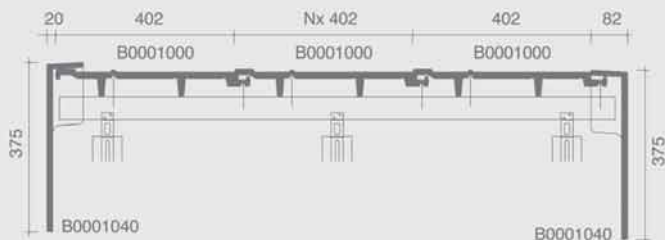
Plan de pose longitudinale de la toiture au niveau de la faîtière



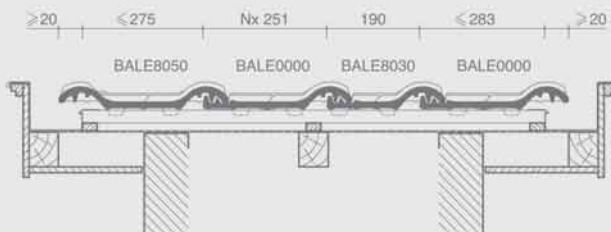
Plan de pose longitudinale de la toiture au niveau de la faîtière - avec tuile sous-faîtière



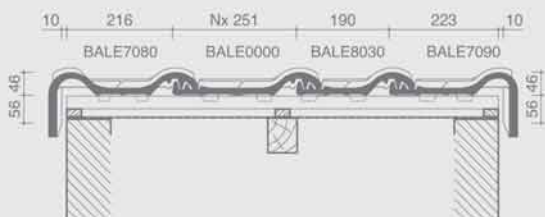
Plan de pose transversale de la toiture au niveau de la faîtière



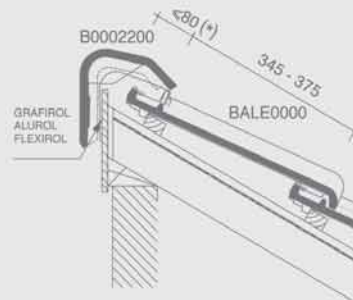
Plan de pose transversale de la toiture avec tuile double bourrelet



Plan de pose transversale de la toiture au niveau de la tuile de rive



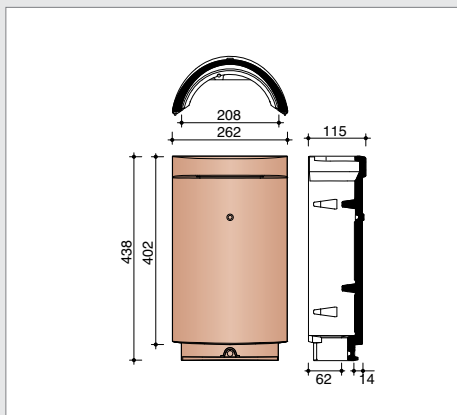
Plan de pose longitudinale de la toiture au niveau de la tuile faîtière



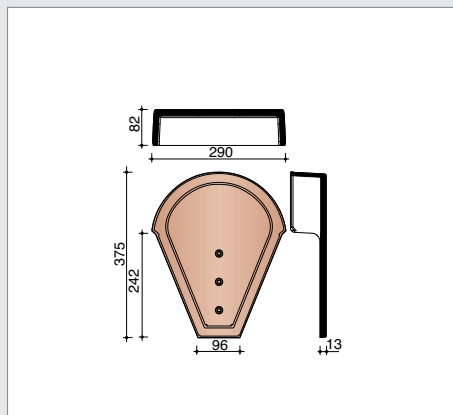
Vous pouvez télécharger ces plans de pose sur notre site Internet: www.koramic.com

(*) La distance dépend de l'inclinaison de la toiture ainsi que de la section des lattes et contre-lattes, et doit donc être déterminée sur place.

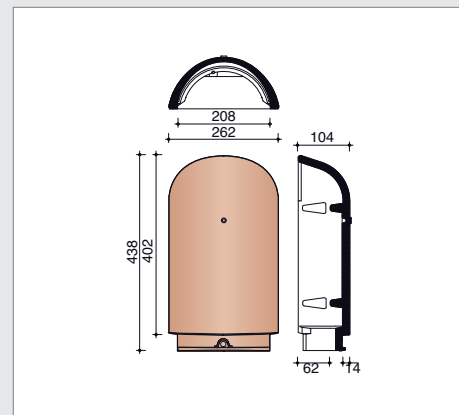
faîtières et arêtières



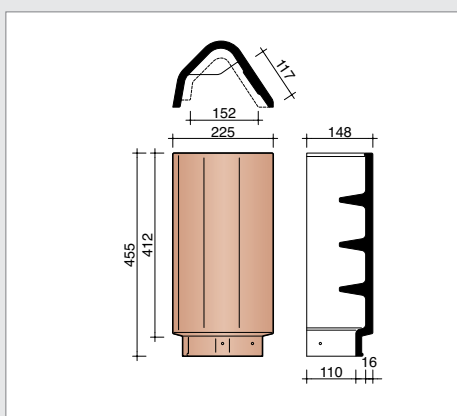
B0001000 2,5 pièces/m crt
Faîtière demi-ronde - arêtier



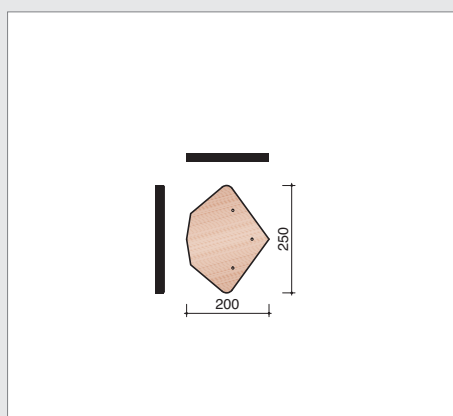
B0001040
Escusson pour faîtière demi-ronde



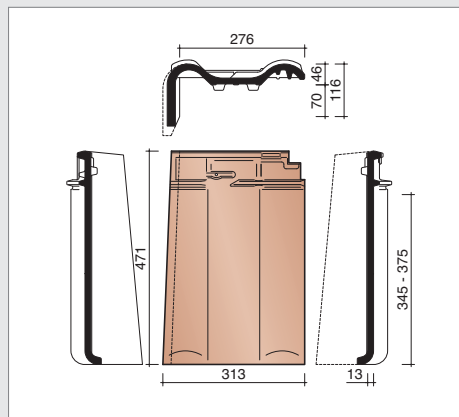
B0001060
About d'arêtier



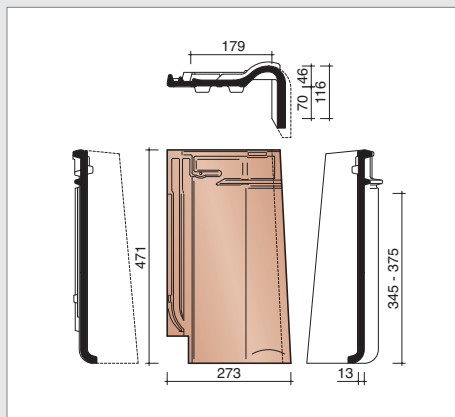
B0002200 2,4 pièces/m crt
Tuile faîtière universelle



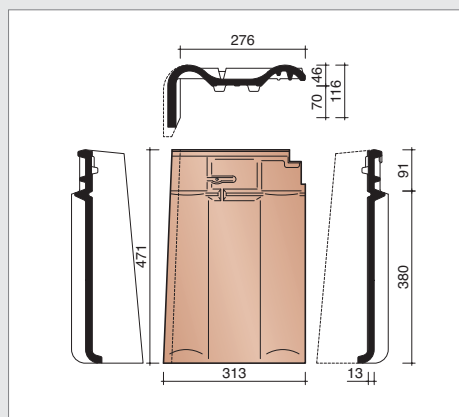
B0002240
Fronton pour tuile faîtière universelle



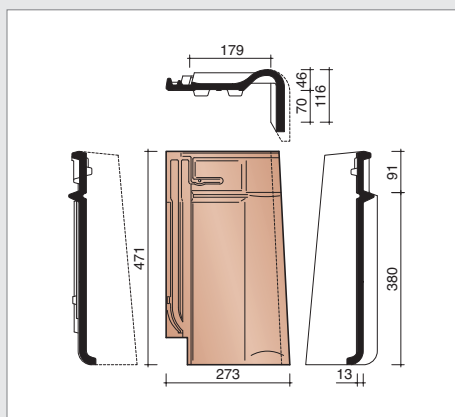
BALE7080 2,7 pièces/m crt
Tuile de rive gauche



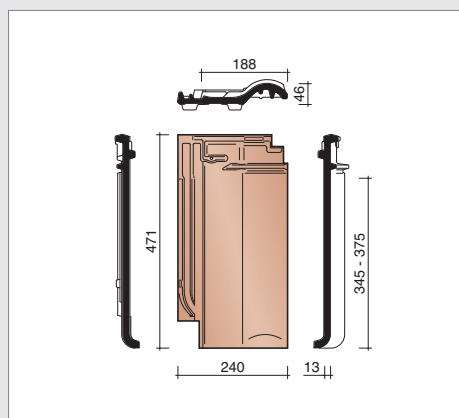
BALE7090 2,7 pièces/m crt
Tuile de rive droite



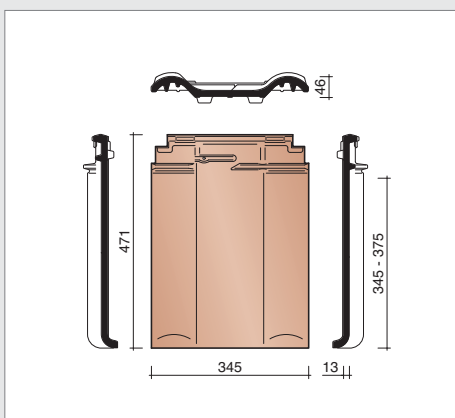
BALE7180
Tuile de rive gauche sous-faîtière



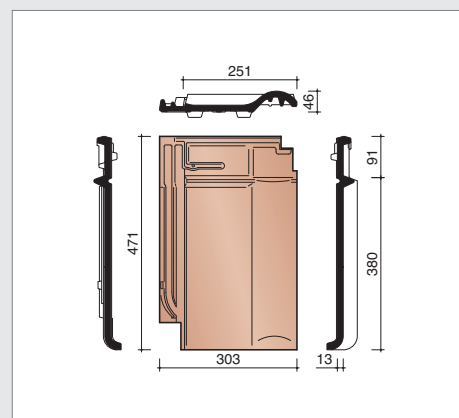
BALE7190
Tuile de rive droite sous-faîtière



BALE8030 2,7 pièces/m crt
Tuile trois quart

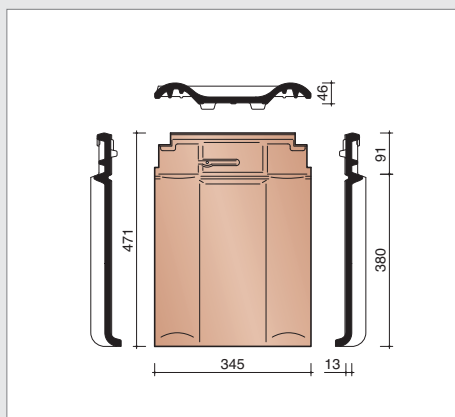


BALE8050 2,7 pièces/m crt
Tuile à double bourrelet

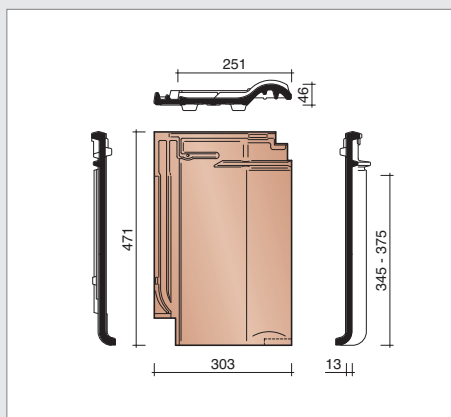


BALE8100 4 pièces/m crt
Tuile sous-faîtière

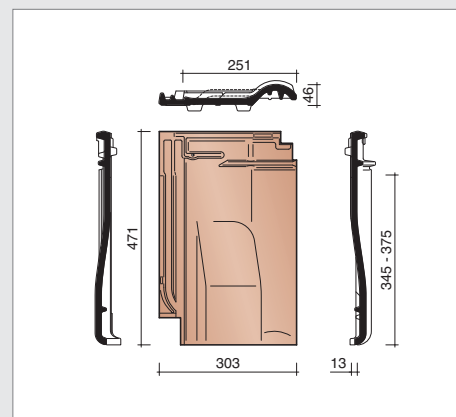
accessoires divers



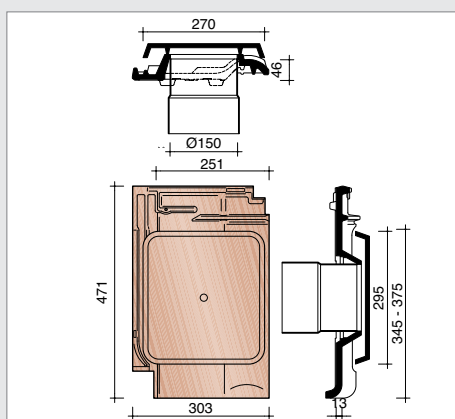
BALE8150
Tuile sous-faîtière à double bourrelet



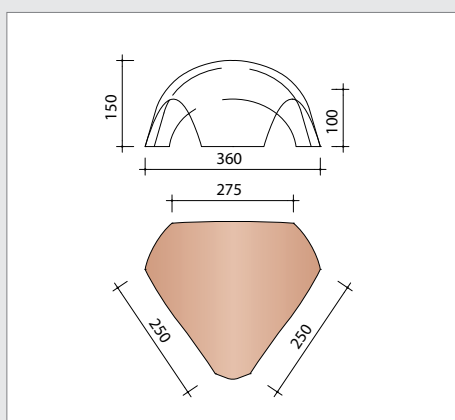
BALE8540
Tuile raccord droite



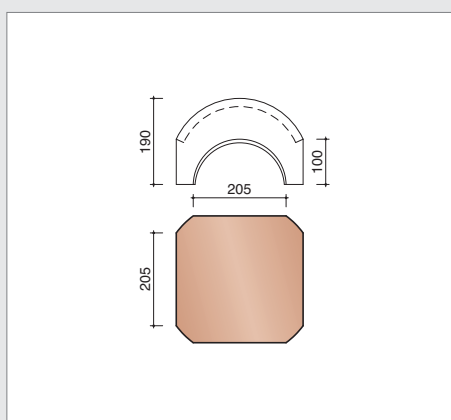
BALE8640
Tuile chatière avec grille synthétique
9 cm²



BALE8729
Kit tuile à douille + mitron Ø 150 mm
+ module de connexion



B0005330
Jonction entre 1 faîtière 1000
et 2 faîtières 1000 comme arêtier



B0005610
Jonction pour faîtières demi-rondes
(4 directions)