



Actua 10

La championne pour les faibles pentes
et aussi la pose à la verticale



SCANNEZ POUR LES DERNIÈRES INFOS

2 talons de fixation pour
une pose rapide et stable

Marquage pour une pose
à joints croisés parfaite

Grand emboîtement
de tête variable de
pas moins de 70 mm

Disponible
en 8 couleurs,
dont également
des engobes nobles

Pour de faibles
pentes de toit
à partir de 10°

Démontable
et réutilisable

Pose à joints droits
ou croisés, les deux
sont possibles
(voir conditions page 4)

Tuile de grande taille
(10 pcs/m²), permettant une
pose rapide et économique

Pièces d'angle pour une
 finition parfaite des angles
en revêtement de façade

30 ans de garantie
sur la résistance au gel,
frais de remplacement inclus
en cas d'utilisation de sous-faîtières
de ventilation Koramic



Actua 10 Nuagé

Les tuiles en terre cuite pour revêtement de façade et pour toits à pente limitée doivent répondre à des exigences strictes. La tuile en terre cuite **Actua 10** a été spécialement conçue pour ces applications.



Utilisez des sous-faîtières de ventilation Koramic - Remplacement inclus

Des garanties solides

Les tuiles en terre cuite Koramic sont conformes à la norme produit européenne EN 1304 et arborent le label de qualité NF. Cela offre aux professionnels de la construction ainsi qu'aux consommateurs des garanties en matière d'aspect, de stabilité dimensionnelle et d'indéformabilité, de résistance à la flexion, d'imperméabilité et de résistance au gel. Le développement, la production et la commercialisation des tuiles en terre cuite Koramic s'effectuent conformément à un système de qualité strict. **Grâce à toutes ces garanties de qualité, Koramic peut offrir 30 ans de garantie sur la résistance au gel pour toutes ses tuiles et accessoires en terre cuite. Cette garantie de très longue durée comprend tant la livraison gratuite que les coûts de pose.**

Afin que cette garantie de 30 ans soit valable, toutes les directives de pose de Koramic doivent avoir été respectées correctement. Le couvreur doit assurément prendre en compte les exigences suivantes:

- La sous-toiture doit avoir été placée correctement.
- Les tuiles doivent avoir été posées sur une double structure de lattes et contre-lattes.
- Les lattes devant permettre la circulation de l'air doivent présenter une épaisseur de minimum 15 mm.
- L'entrée d'air doit être suffisante. Soit par une ouverture continue de 15 mm, soit par l'utilisation d'une latte de ventilation de pied de versant, soit par l'installation d'un nombre suffisant de tuiles de ventilation.
- La sortie d'air doit être suffisante. **À cet effet seront utilisées des sous-faîtières de ventilation Koramic.** En cas de faîtières maçonnées, il faudra installer suffisamment de tuiles de ventilation. En cas de bardage, il faudra prévoir une sortie d'air continue de 15 mm.

Vous trouverez les autres conditions sur www.wienerberger.be/fr/garantie

A partir de 10° de pente

Architecture contemporaine et tuiles en terre cuite vont de pair, comme le montre la tuile Actua 10. Les pentes de toit limitées qui sont très fréquentes dans ce style architectural ne forment pas un obstacle pour cette tuile en terre cuite de grande taille. Si le couvreur respecte les bonnes mesures, il pourra procéder à la finition parfaite des pentes à partir de 10°. Grâce à sa forme plate subtilement nivelée, une couverture avec la tuile Actua 10 crée un versant de toit épuré et uniforme, dans lequel pourra être réalisé un jeu de lignes sobre selon les souhaits.

Résistante et fiable

Un double emboîtement latéral et un double emboîtement de tête forment ensemble un bouclier fonctionnel qui assure une protection et une évacuation de l'eau optimales. Associés au pureau variable et à la pose à joints croisés, ils permettent un emboîtement hermétique fiable pour n'importe quelle forme de toit ou application en façade. Des renforts au dos de la tuile en terre cuite confèrent à la tuile Actua 10 une grande résistance à la rupture.

Pose rapide

La tuile Actua 10 est l'une des plus grandes de l'assortiment de Koramic. 10 pièces suffisent pour couvrir un mètre carré. Le grand format et le pureau variable de la tuile Actua 10 garantissent au couvreur une pose très rapide. Deux talons de fixation garantissent une suspension équilibrée, stable et rapide aux lattes. Ils s'avèrent également utiles lorsque le couvreur doit fixer des tuiles découpées autour des noues, arêtiers et interruptions de toit. Les versions de couleur foncée s'avèreront assurément intéressantes pour les découpes. En effet, leur couche de finition a été appliquée sur un tesson foncé, de telle sorte que les traits de coupe seront pratiquement invisibles.

Tous les accessoires requis à portée de main

La gamme Actua 10 est complétée par toute une série d'accessoires en terre cuite, tels que tuiles de rive, faîtières et arêtiers. Ces accessoires permettent une finition techniquement parfaite, confèrent au toit un caractère unique et contribuent à l'esthétique générale du toit. À côté de cela, une gamme complète d'accessoires techniques est disponible, tels que sous-faîtières de ventilation pour la finition des faîtières et arêtiers, crochets de fixation et vis, crochets pour faîtière, supports de latte faîtière et peignes de protection anti-oiseaux. Ces accessoires indispensables, souvent appliqués de manière invisible, sont nécessaires pour une bonne fixation des tuiles, une bonne ventilation de l'espace entre les tuiles et la sous-toiture et un toit étanche à la pluie.

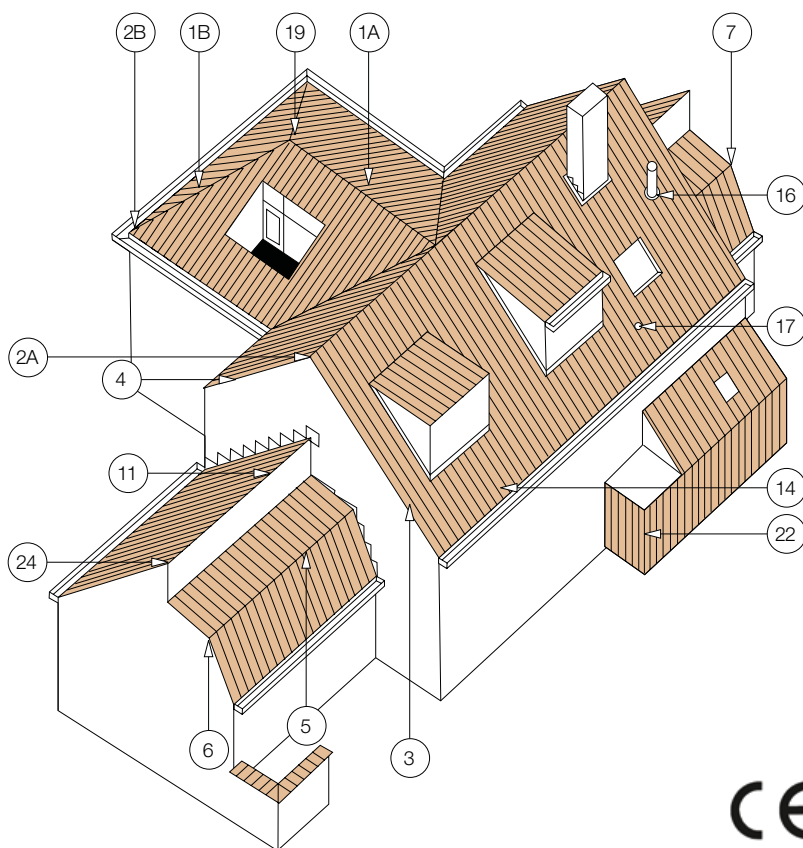
Actua 10 - fiche technique

Définition:	Tuile en terre cuite à pureau plat et variable, double emboîtement latéral et double emboîtement de tête	
Pente minimale avec sous-toiture		
- Fleece of Fleece Plus:	24°, pose à joints croisés 40°, pose droite et longueur du rampant ≤ 8 m	
- Fleece Plus + Nail-Tape Butyl:	10° avec lattage 310 mm et longueur du rampant ≤ 9 m *	
- Fleece Premium:	10°, sous réserve de prise en considération des indications reprises dans la brochure 'Écrans de sous-toiture et de façade'	
Distance de lattage:	± 310 - 380 mm [EN 1024]	
Largeur utile:	± 262 mm [EN 1024]	
Nombre de pièces/m²:	± 10,0 - 12,4	
Poids par pièce:	± 4,2 kg	
Poids par m²:	± 42,0 kg - 52,1 kg	
Résistance à la flexion:	> 900 N [EN 538]	
Facteur d'imperméabilité:	≤ 0,5 cm³/cm².d [EN 539-1]	
Résistance au gel:	Ingélib [EN 539-2]	
Pose:	A joints croisés Pose droite possible à partir d'une pente de 40°, moyennant une longueur du rampant ≤ 8 m.	

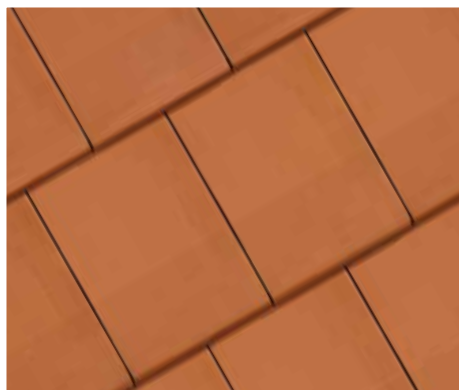
Vous pouvez télécharger ces informations et beaucoup d'autres, comme des cahiers de charges, sur notre site Internet: www.wienerberger.be/fr/actua-10

* Non autorisé en milieu boisé. Dans ce cas, nous conseillons également la pose de Fleece Premium.

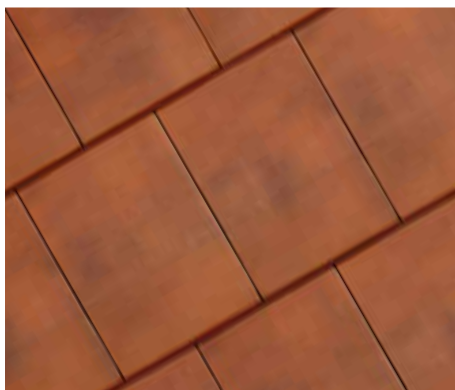
N°	DESCRIPTION	CODE REF.	
1A	Faîtière	1900	
		2800	
1B	Arêtier	1900	
		2800	
2A	About de faîtière début avec fronton	1910	
	About de faîtière fin avec fronton	1920	
	Fronton angulaire	2840	
2B	About d'arêtier	1960	
		2860	
3	Tuile de rive gauche	7020	
		7080	
		Rive individuelle gauche	7060
4	Tuile de rive droite	Tuile sans emboîtement	8045
		8040	
		7030	
5	Tuile membron	7070	
		8200	
		7280	
6	Tuile membron de rive gauche	Demi-tuile membron de rive gauche	7220
		7290	
7	Tuile membron de rive droite	Demi-tuile membron de rive droite	7230
		7290	
11	Tuile faîtière (universelle)	2200	
		8010	
14	Demi-tuile	8729	
		8640	
16	Kit tuile a douille + mitron	5870	
		5610	
22	Demi pièce d'angle	8800	
		8810	
24	Fronton pour tuile faîtière universelle	2240	



Actua 10 - couleurs



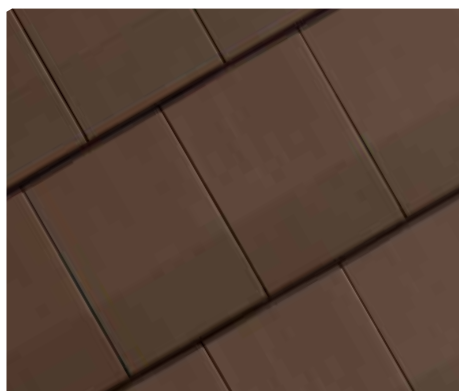
Rouge naturel 600



Nuagé 875



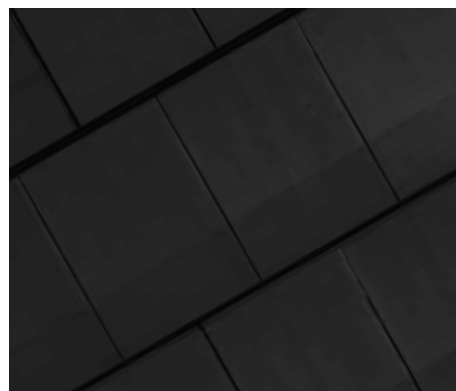
Gris 708



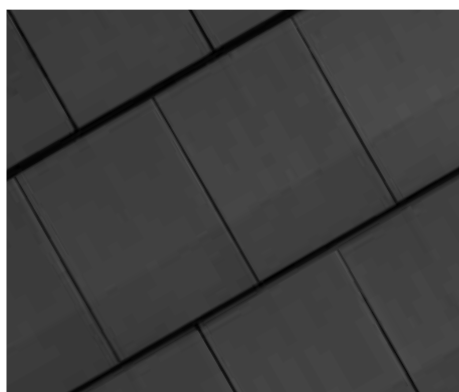
Brun 682
sur tesson brun



Ardoisé 703
sur tesson brun



Noir titane 935
sur tesson brun



Gris titane 709
sur tesson brun



Blanc titane 923
sur commande



Le plein de couleurs

La tuile Actua 10 est également une championne pour ce qui concerne les couleurs disponibles. La palette de huit teintes va du Rouge naturel, Nuagé, Brun, Gris et Ardoisé aux engobes nobles que sont Noir titane, Gris titane et Blanc titane.

Spécialement pour la façade

Par son aspect plat, la tuile Actua 10 constitue aussi le matériau de couverture parfait pour envelopper l'architecture moderne, lorsque l'architecte veut prolonger les lignes sobres des façades jusque dans la toiture. Grâce au pureau variable, le couvreur pourra respecter parfaitement les lignes de façade ébauchées. La présence de deux trous de fixation permet d'utiliser la tuile Actua 10 pour revêtir les façades de bâtiments jusqu'à 25 m de hauteur. Des pièces d'angle en terre cuite spécifiques garantiront une jolie finition des angles.

Durabilité et circularité

Les tuiles en terre cuite Koramic sont un produit naturel, fabriqué à partir de matières premières naturelles comme le sable et l'argile. Elles ont une longue durée de vie, sont circulaires et s'intègrent facilement dans n'importe quel style esthétique. Elles contribueront à créer un environnement sain ainsi qu'un cadre de vie de qualité. Wienerberger accorde une grande importance à la durabilité ainsi qu'à la circularité et investit continuellement dans la recherche de processus de production encore plus efficaces, plus économiques et plus durables.





4

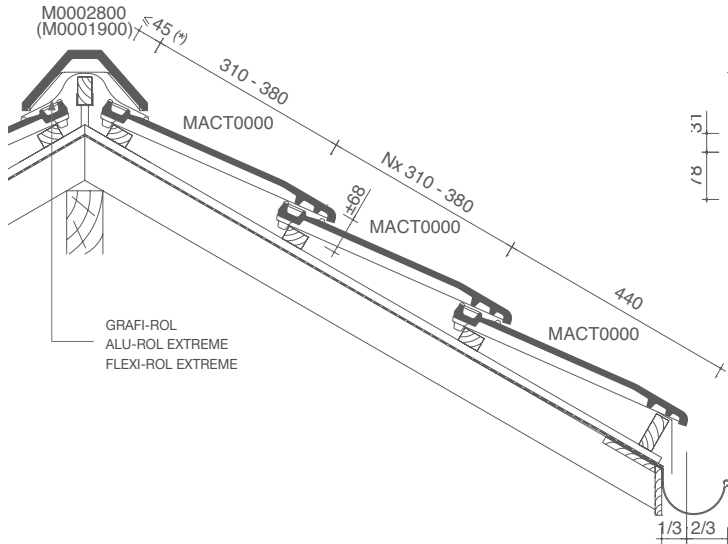


5

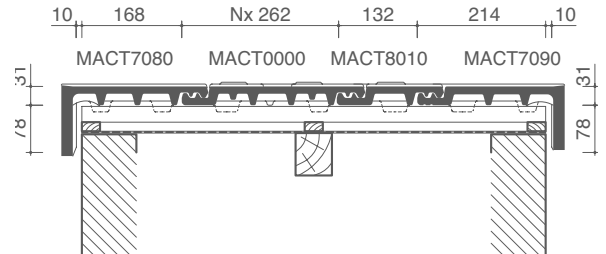
- 1/2 Actua 10 mix des couleurs
Rouge naturel, Nuagé et Brun
Arch. Claeys/Haelvoet - Kortrijk
- 3 Actua 10 Ardoisé
Arch. GDR-architecten - Gentbrugge
- 4 Actua 10 Brun
Arch. P. Vandewalle - Gentbrugge
- 5 Actua 10 Gris

Actua 10 - plans de pose

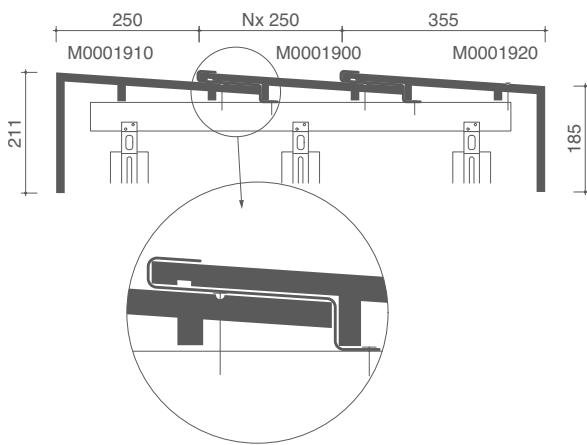
**PLAN DE POSE LONGITUDINALE DE LA TOITURE
AU NIVEAU DE LA FAÎTIÈRE**



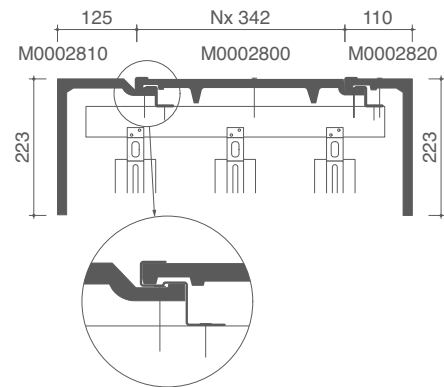
**PLAN DE POSE TRANSVERSALE DE LA TOITURE
AU NIVEAU DE LA TUILE DE RIVE**



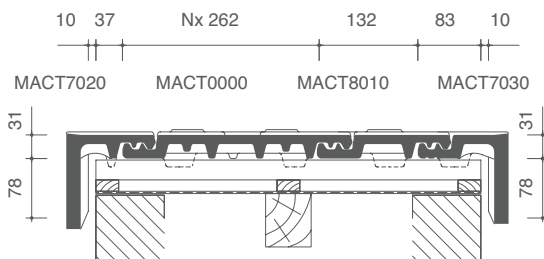
**PLAN DE POSE TRANSVERSALE DE LA TOITURE
AU NIVEAU DE LA FAÎTIÈRE ANGULAIRE VAUBAN**



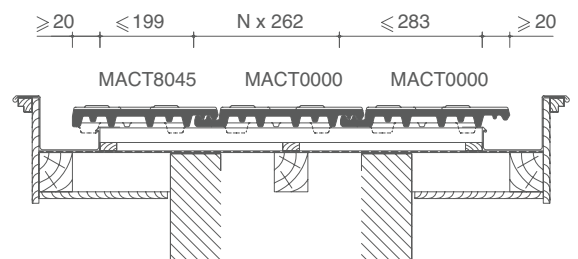
**PLAN DE POSE TRANSVERSALE DE LA TOITURE
AU NIVEAU DE LA FAÎTIÈRE ANGULAIRE ACTUA**



**PLAN DE POSE TRANSVERSALE DE LA TOITURE
AU NIVEAU DE LA DEMI TUILE DE RIVE**

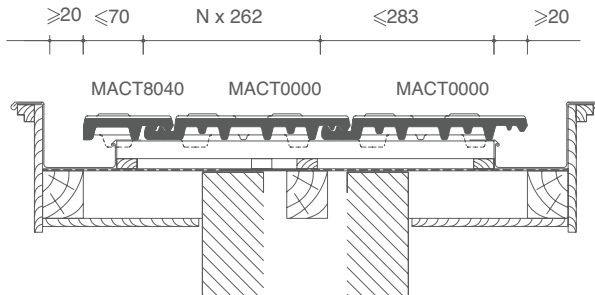


**PLAN DE POSE TRANSVERSALE DE LA TOITURE
AU NIVEAU DE LA TUILE SANS EMBOÎTEMENT**

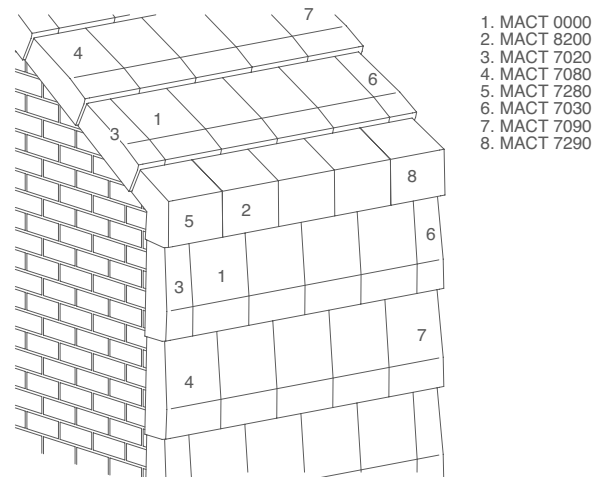


(*) La distance dépend de l'inclinaison de la toiture ainsi que de la section des lattes et contre-lattes, et doit donc être déterminée sur place.

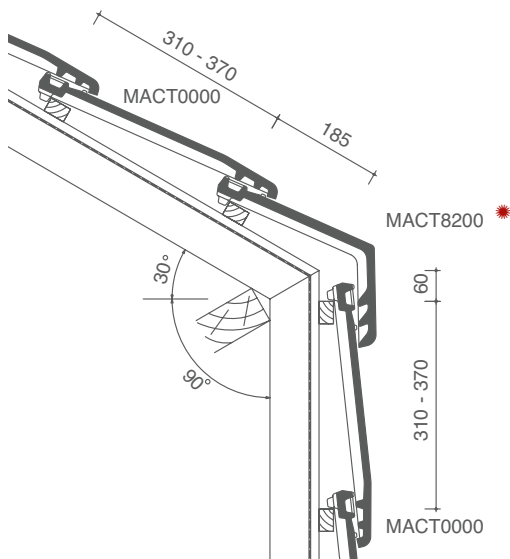
**PLAN DE POSE TRANSVERSALE DE LA TOITURE
AU NIVEAU DE LA DEMI TUILE SANS EMBOÎTEMENT**



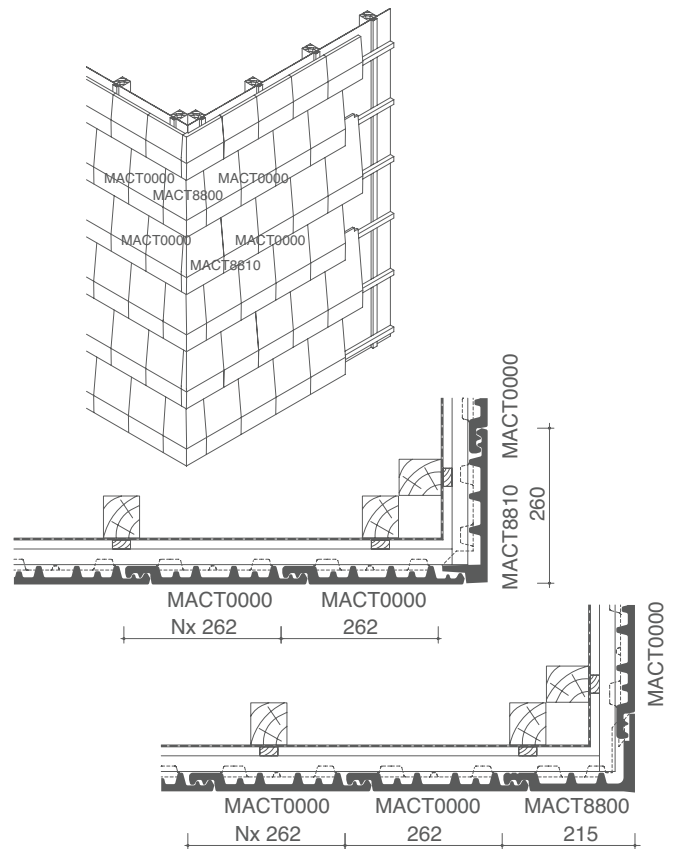
DESSIN 3D AVEC TUILE MEMBRON



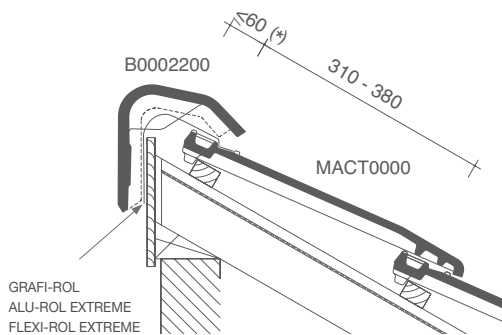
**PLAN DE POSE LONGITUDINALE DE LA TOITURE
AU NIVEAU DE LA TUILE MEMBRON**



DESSIN 3D BARDAGE AVEC COUPE



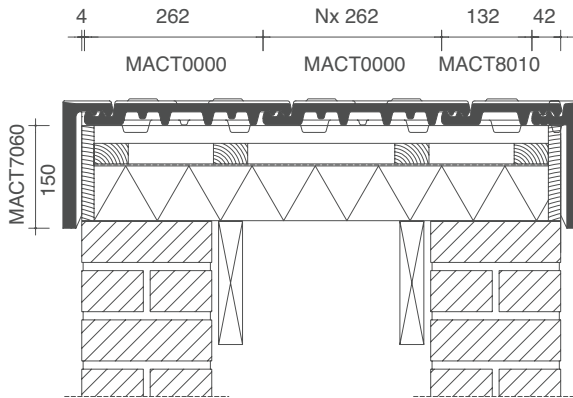
**PLAN DE POSE LONGITUDINALE DE LA TOITURE
AU NIVEAU DE LA TUILE FAÎTIÈRE UNIVERSELLE**



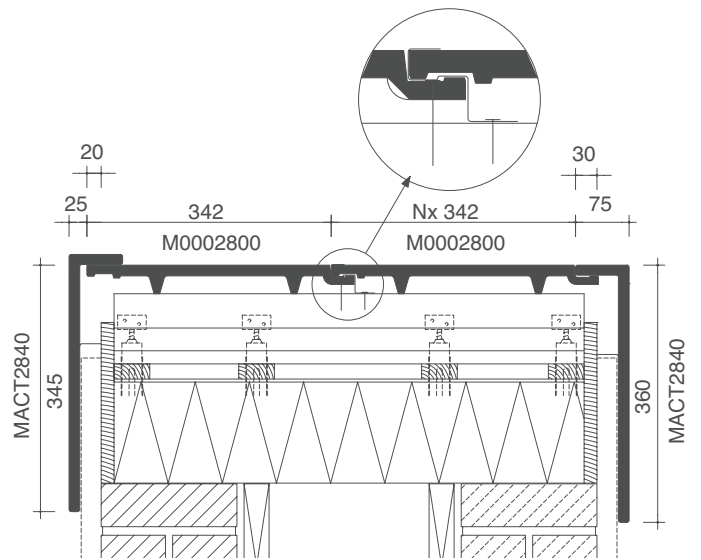
* En cas de collage d'angle d'ouverture, l'angle doit être transmis par le client. La longueur du dessin est fournie standard dans la documentation. D'autres dimensions peuvent être remises, la somme des deux dimensions extérieures ne pouvant être supérieure à la longueur totale de la tuile, et la partie de la tuile membron venant sur la façade ne pouvant avoir une longueur supérieure à la partie située sur le toit.
(*) La distance dépend de l'inclinaison de la toiture ainsi que de la section des lattes et contre-lattes, et doit donc être déterminée sur place.

Actua 10 - plans de pose

PLAN DE POSE TRANSVERSALE DE LA TOITURE
AU NIVEAU DES RIVES INDIVIDUELLES



PLAN DE POSE TRANSVERSALE DE LA TOITURE AU NIVEAU DE LA
FAÎTIÈRE M2800 EN COMBINAISON AVEC DES RIVES INDIVIDUELLES





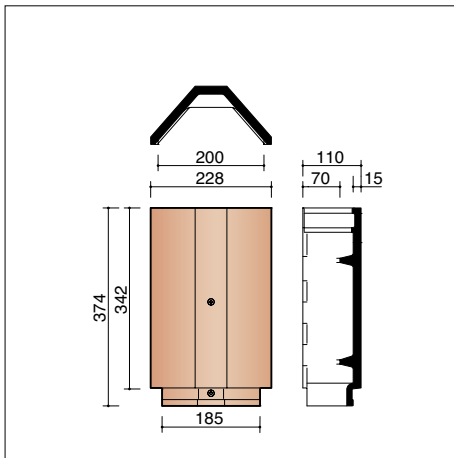
- 1 Actua 10 Brun
- 2 Actua 10 Ardoisé
Façade: Terca Agora Gris Agate
Buro Arno - Evergem

Pureau variable

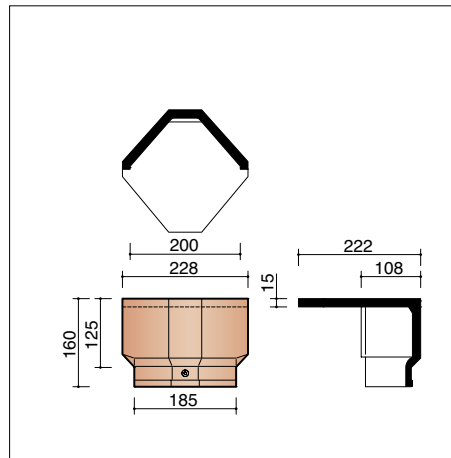
La tuile Actua 10 dispose d'un emboîtement de tête variable de 70 mm, mieux connu sous l'appellation de pureau variable. Celui-ci offre l'avantage que le couvreur ne devra pas tout recommencer si le lattage a été réalisé de façon moins précise. Grâce à ce pureau variable, il pourra en effet compenser sans problème les petites différences. L'impact positif de l'emboîtement de tête variable sera le plus important dans les travaux de rénovation de toiture. Comme la longueur du toit est fixe, le couvreur ne pourra parfois pas utiliser des tuiles entières lorsqu'il remplacera de vieilles tuiles en terre cuite. Il sera alors obligé de découper les tuiles de la rangée supérieure à la bonne mesure. Cela nécessitera non seulement des heures de travail supplémentaires, mais nuira aussi à l'esthétique du toit. Grâce au pureau variable, il pourra poser la tuile Actua 10 sur n'importe quel espacement des lattes entre 310 et 380 mm. En rénovation, le pureau variable permettra de réaliser des économies encore plus importantes. Si le lattage existant est en bon état et si l'espacement des lattes n'est pas trop important, la nouvelle tuile pourra être posée telle quelle sur le toit. Si les maîtres d'ouvrage désirent rester chez eux durant les travaux de rénovation, le fait de pouvoir rendre le toit à nouveau rapidement étanche constituera aussi un atout bienvenu.



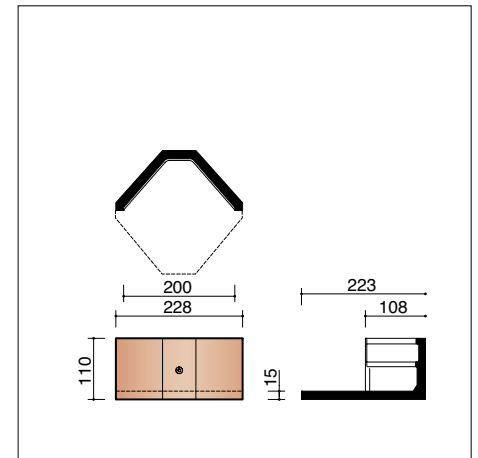
Actua 10 - faîtières et arêtiers



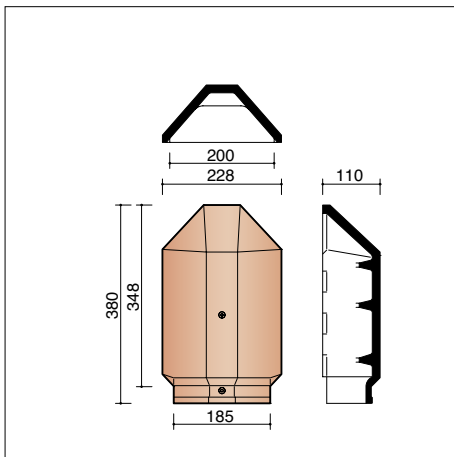
M0002800 3 pièces/m crt
Faîtière/arêtier angulaire Actua 10



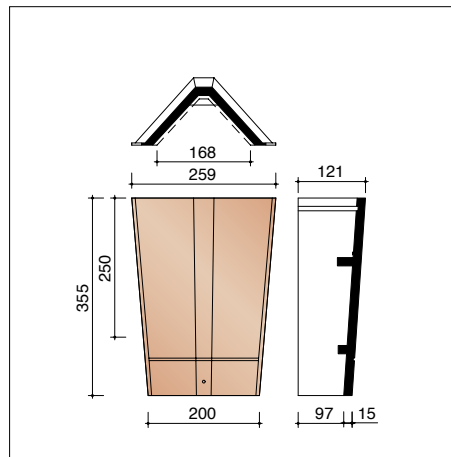
M0002810
Faîtière angulaire début Actua 10



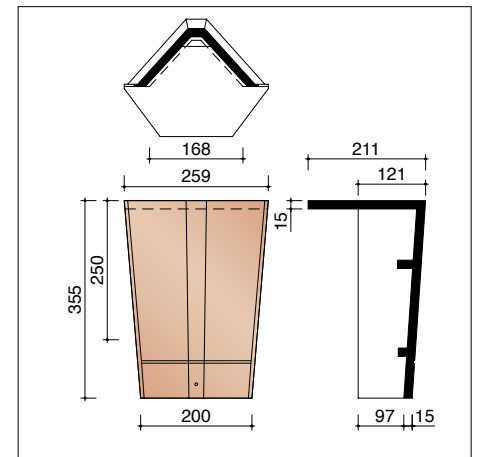
M0002820
Faîtière angulaire fin Actua 10



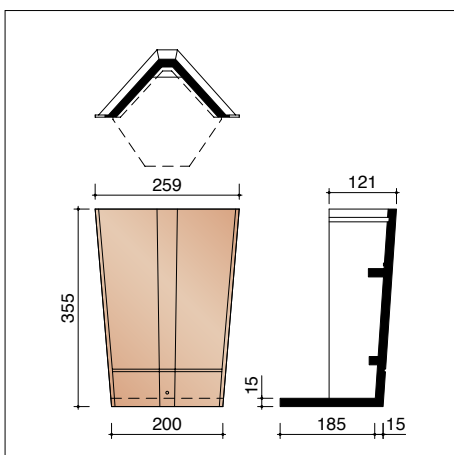
M0002860
About d'arêtier angulaire Actua 10



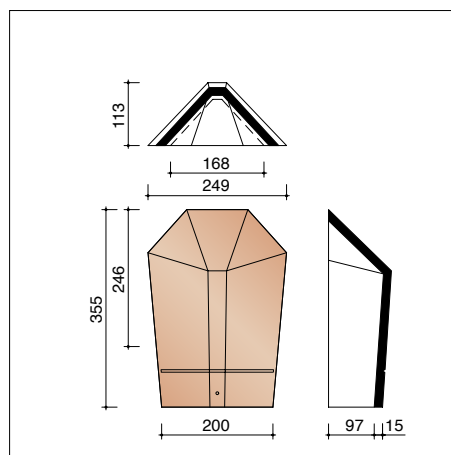
M0001900 4 pièces/m crt
Faîtière/arêtier angulaire Vauban



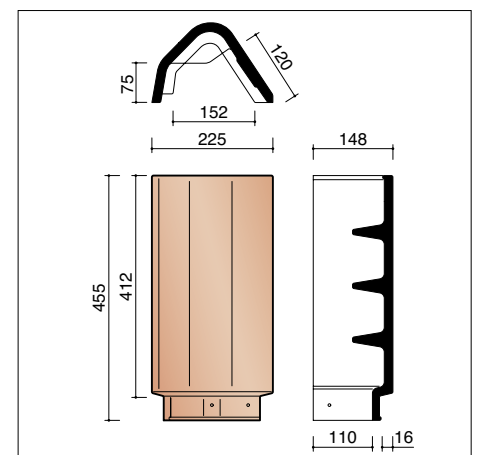
M0001910
Faîtière angulaire début Vauban



M0001920
Faîtière angulaire fin Vauban



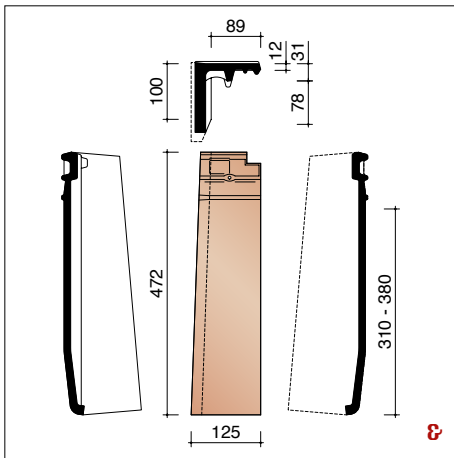
M0001960
About d'arêtier angulaire Vauban



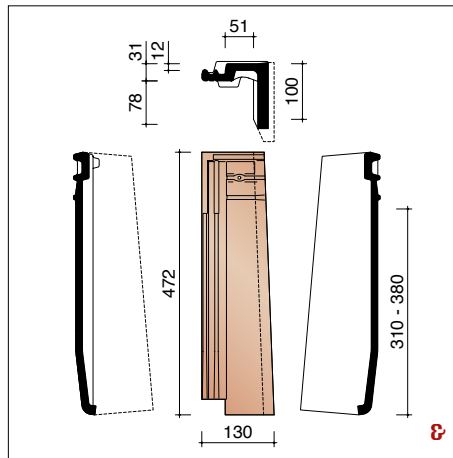
M0002200 2,4 pièces/m crt
Tuile faîtière universelle

Pour connaître la disponibilité des couleurs et les délais de livraison, veuillez contacter votre négociant.

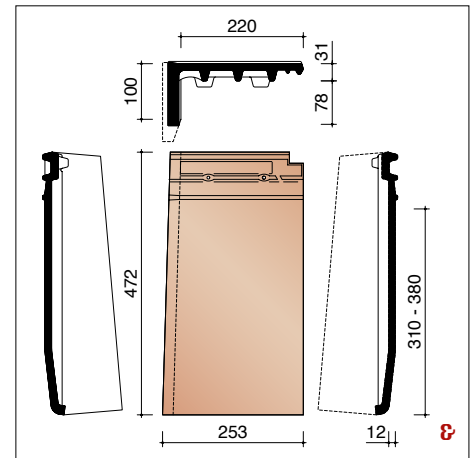
Le nombre de pièces par mètre courant d'accessoires en fonction du modèle a toujours été calculé, en tenant compte du lattage maximal.



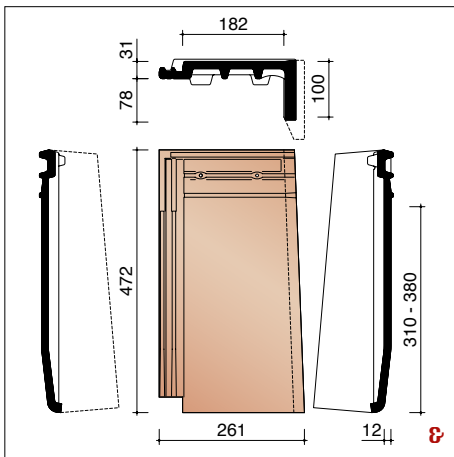
MACT7020 1,3 pièces/m crt
Demi-tuile de rive gauche



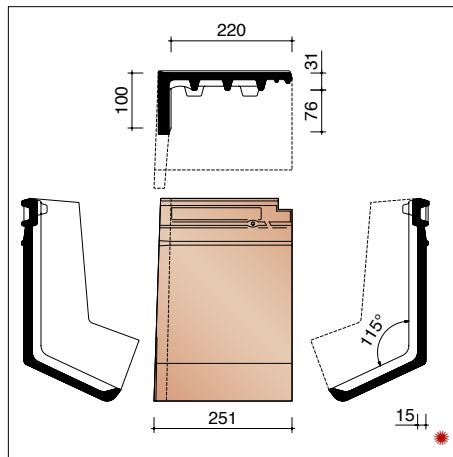
MACT7030 1,3 pièces/m crt
Demi-tuile de rive droite



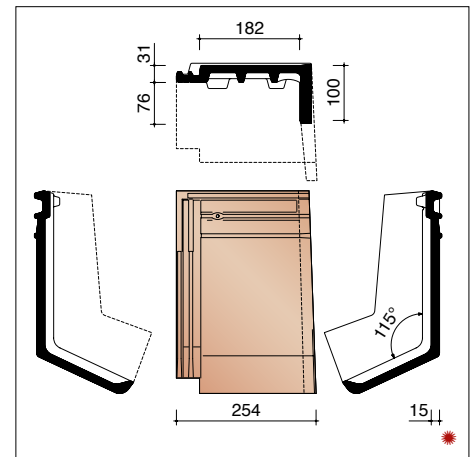
MACT7080 1,3 pièces/m crt
Tuile de rive gauche



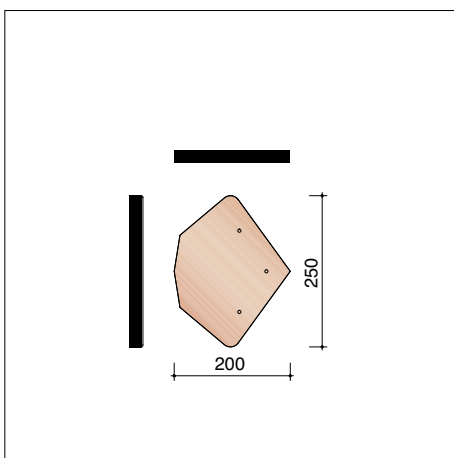
MACT7090 1,3 pièces/m crt
Tuile de rive droite



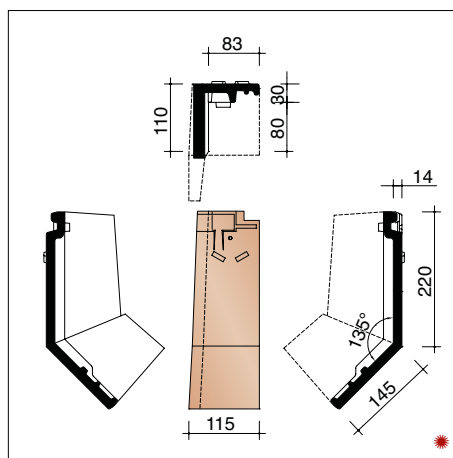
MACT7280
Tuile membron de rive gauche sur mesure (collée)



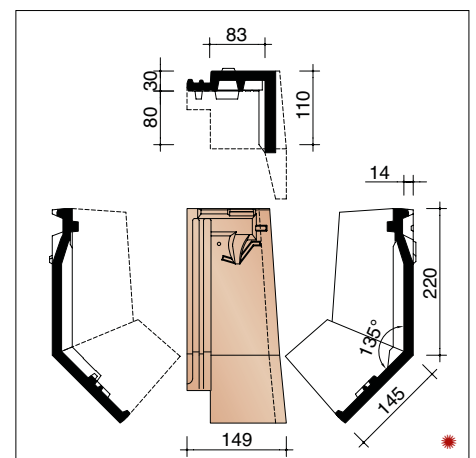
MACT7290
Tuile membron de rive droite sur mesure (collée)



M0002240
Fronton pour tuile faîtière universelle



MACT7220
Demi-tuile membron de rive gauche sur mesure (collée)

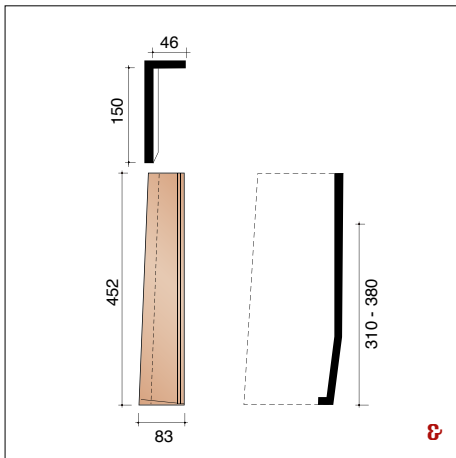


MACT7230
Demi-tuile membron de rive droite sur mesure (collée)

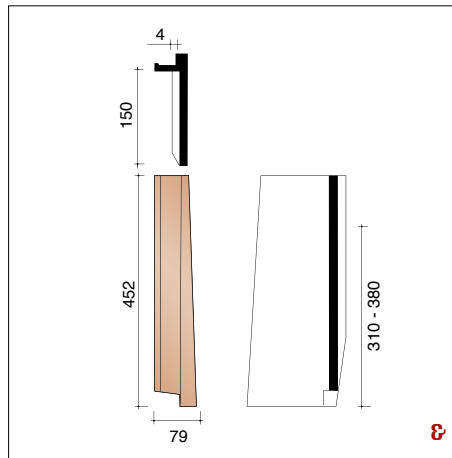
☞ doivent systématiquement être utilisées ensemble en cas de pose à joints croisés

☛ En cas de collage d'angle d'ouverture, l'angle doit être transmis par le client. La longueur du dessin est fournie standard dans la documentation. D'autres dimensions peuvent être remises, la somme des deux dimensions extérieures ne pouvant être supérieure à la longueur totale de la tuile, et la partie de la tuile membron venant sur la façade ne pouvant avoir une longueur supérieure à la partie située sur le toit. Production sur commande (= obligation d'enlèvement).

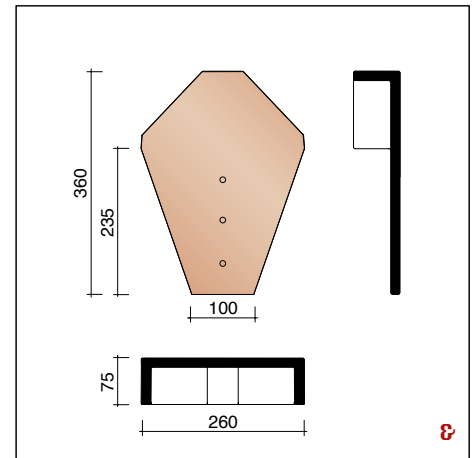
Actua 10 - tuiles de rive et accessoires divers



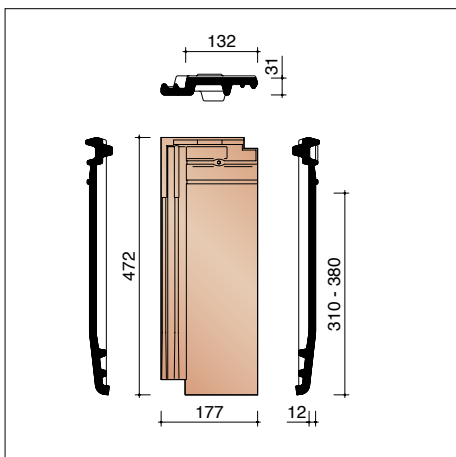
MACT7060 2,6 pièces/m crt
Rive individuelle gauche



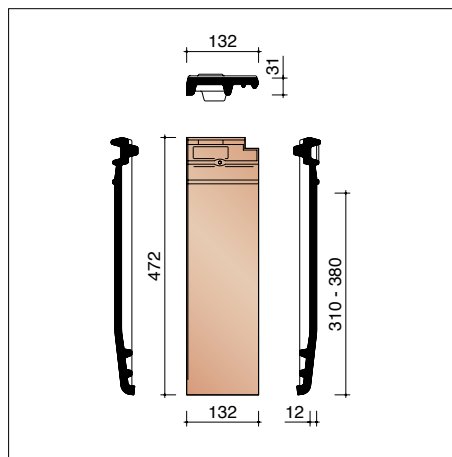
MACT7070 2,6 pièces/m crt
Rive individuelle droite



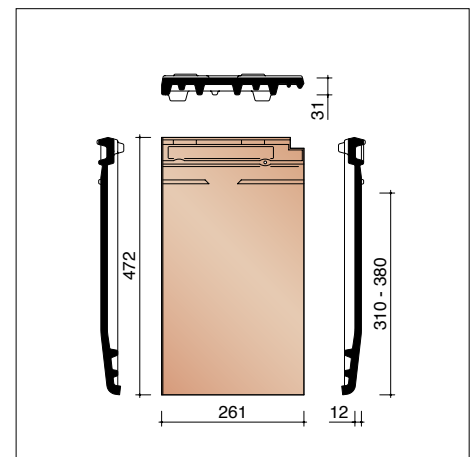
MACT2840
Fronton angulaire ventilé Actua 10




MACT8010 1,3 pièces/m crt
Demi-tuile

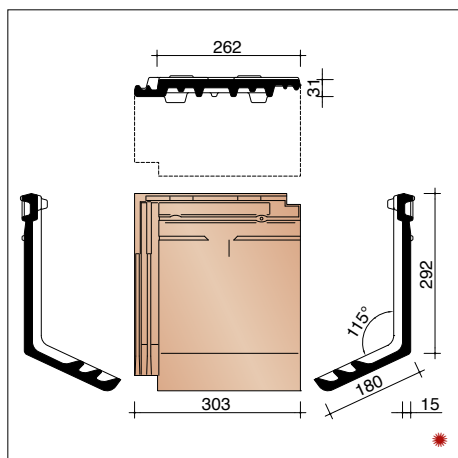


MACT8040 1,3 pièces/m crt
Demi-tuile sans emboîtement

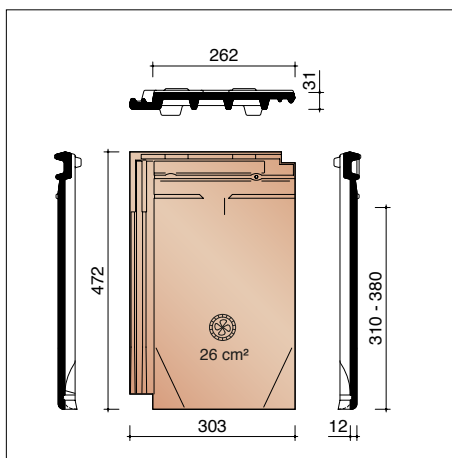


MACT8045 1,3 pièces/m crt
Tuile sans emboîtement

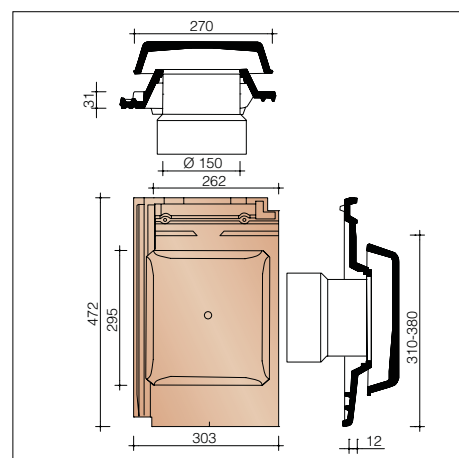
 fronton et rive individuelle doivent systématiquement être utilisées ensemble
Pour connaître la disponibilité des couleurs et les délais de livraison, veuillez contacter votre négociant.



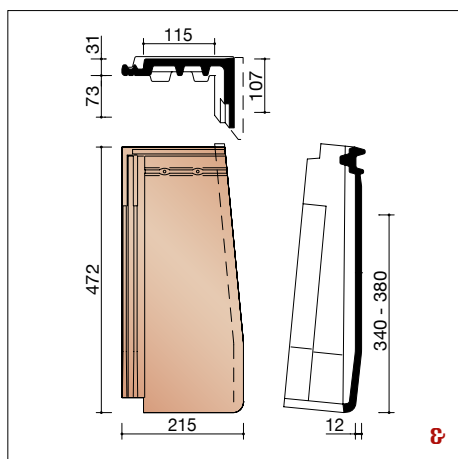
MACT8200 3,8 pièces/m crt
Tuile membron sur mesure (collée)



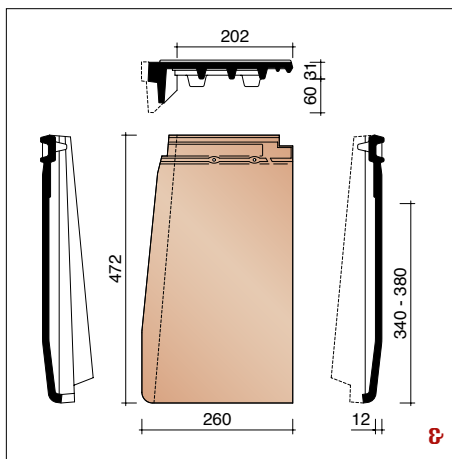
MACT8640
Tuile châtière avec grille synthétique - 26 cm²



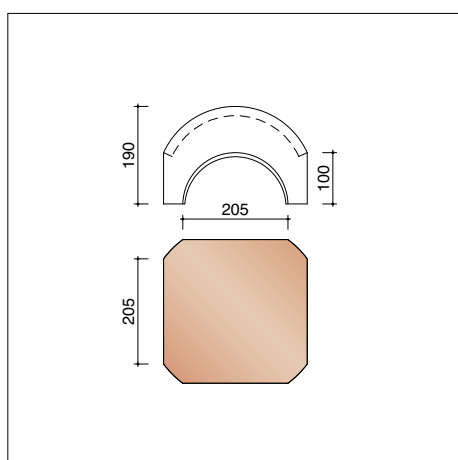
MACT8729
Kit tuile à douille Ø 150 mm + mitron
+ module de connexion



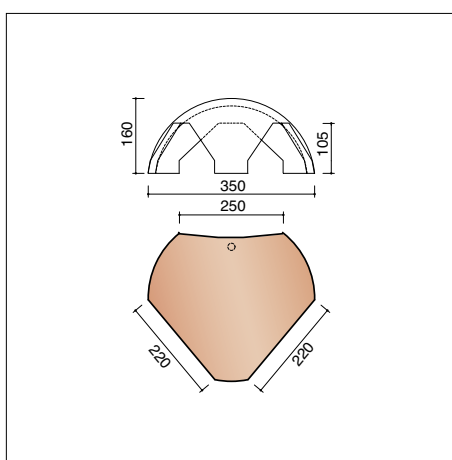
MACT8800 1,3 pièces/m crt
Demi pièce d'angle (bardage)



MACT8810 1,3 pièces/m crt
Pièce d'angle (bardage)



M0005610
Jonction en combinaison avec faitières
angulaires 1900/2800 (4 directions)



M0005870
Jonction en combinaison avec faitières
angulaires 1900/2800 (3 directions)

⊗ doivent systématiquement être utilisées ensemble en cas de pose à joints croisés

★ En cas de collage d'angle d'ouverture, l'angle doit être transmis par le client. La longueur du dessin est fournie standard dans la documentation. D'autres dimensions peuvent être remises, la somme des deux dimensions extérieures ne pouvant être supérieure à la longueur totale de la tuile, et la partie de la tuile membron venant sur la façade ne pouvant avoir une longueur supérieure à la partie située sur le toit. Production sur commande (= obligation d'enlèvement).

Showroom Courtrai

Kapel ter Bede 88
8500 Kortrijk
T 056 24 95 88

Showroom Londerzeel

A12 - Koning Leopoldlaan 1
2870 Breendonk
T 052 31 10 10

<https://www.wienerberger.be/fr/showrooms>

Wienerberger sa

Kapel ter Bede 121
8500 Kortrijk
T 056 24 96 38

info@wienerberger.be
www.wienerberger.be



Mettre votre projet en évidence ?

Envoyez-nous quelques photos de votre projet de construction (rénovation) achevé et nous les intégrerons peut-être dans notre galerie photos.

01/2023

Ce document n'est pas contractuel. Les couleurs qui figurent dans cette brochure reproduisent les teintes naturelles de nos matériaux en terre cuite aussi fidèlement que les techniques d'impression le permettent. Wienerberger sa se réserve le droit de modifier son assortiment et les données techniques. Les matériaux en terre cuite peuvent présenter une légère différence de teinte d'une fabrication à l'autre. Les échantillons que nous distribuons dans nos showrooms datent toujours de fabrications précédentes et ne sont donnés qu'à titre indicatif en ce qui concerne les teintes. Ils n'ont par conséquent aucune valeur contractuelle. Les pentes de toit inférieures à celles recommandées par nos soins exigent des mesures spéciales. Pour tout complément d'information sur nos produits et leurs propriétés, surfez sur www.wienerberger.be

Wienerberger