



## Vieille Tuile Pottelberg 451

La forme d'hier,  
la qualité d'aujourd'hui



SCANNEZ POUR LES DERNIÈRES INFOS

Équipée d'un trou de clou pour une fixation facile

Nombreux accessoires en terre cuite disponibles pour la finition du toit

Démontable et réutilisable

Disponible en 5 couleurs

Le label de qualité BENOR

Possède l'écocolor natureplus\*

Couleurs vieilles à l'aspect naturel (Vieilli rouge et Vieilli bleu fumé) avec les garanties de qualité des tuiles neuves

30 ans de garantie sur la résistance au gel, frais de remplacement inclus en cas d'utilisation de sous-faîtières de ventilation Koramic





Vieille Tuile Pottelberg 451 Vieilli rouge et Vieilli bleu fumé  
Bureau d'arch. H.C. Demyttenaere - Knokke-Heist

# 30

ans de  
garantie sur  
la résistance  
au gel

Utilisez des sous-faîtières de ventilation Koramic - Remplacement inclus

## Des garanties solides

Les tuiles en terre cuite Koramic sont conformes à la norme produit européenne EN 1304, ce qui leur a valu en Belgique l'octroi du label de qualité BENOR. Ce label offre aux professionnels de la construction ainsi qu'aux consommateurs des garanties en matière d'aspect, de stabilité dimensionnelle et d'indéformabilité, de résistance à la flexion, d'imperméabilité et de résistance au gel. Le développement, la production et la commercialisation des tuiles en terre cuite Koramic s'effectuent conformément à un système de qualité strict, confirmé par la certification ISO 9001. **Grâce à toutes ces garanties de qualité, Koramic peut offrir 30 ans de garantie sur la résistance au gel pour toutes ses tuiles et accessoires en terre cuite. Cette garantie de très longue durée comprend tant la livraison gratuite que les coûts de pose.**

*Afin que cette garantie de 30 ans soit valable, toutes les directives de pose de Koramic doivent avoir été respectées correctement. Le couvreur doit assurément prendre en compte les exigences suivantes:*

- La sous-toiture doit avoir été placée correctement.
- Les tuiles doivent avoir été posées sur une double structure de lattes et contre-lattes.
- Les lattes devant permettre la circulation de l'air doivent présenter une épaisseur de minimum 15 mm.
- L'entrée d'air doit être suffisante. Soit par une ouverture continue de 15 mm, soit par l'utilisation d'une latte de ventilation de pied de versant, soit par l'installation d'un nombre suffisant de tuiles de ventilation.
- La sortie d'air doit être suffisante. **À cet effet seront utilisées des sous-faîtières de ventilation Koramic.** En cas de faîtières maçonnées, il faudra installer suffisamment de tuiles de ventilation. En cas de bardage, il faudra prévoir une sortie d'air continue de 15 mm.

Vous trouverez les autres conditions sur  
[www.wienerberger.be/fr/garantie](http://www.wienerberger.be/fr/garantie)

La **Vieille Tuile Pottelberg 451** allie le caractère rustique de la Vieille Tuile de Boom à la qualité qui caractérise toutes les tuiles en terre cuite signées Koramic.

Le profil ondulé caractéristique de cette tuile est inspiré de la Vieille Tuile de Boom, qui était jadis extrêmement populaire en Flandre et que l'on retrouve de nos jours dans d'anciennes fermes, villas et béguinages.

## Une durabilité qui a fait ses preuves

Vu qu'elles sont fabriquées à base de matériaux naturels, les tuiles en terre cuite Koramic peuvent être réutilisées sans problème. Les versions Rouge naturel et Bleu fumé de la Vieille Tuile Pottelberg 451 ont reçu le prestigieux écolabel natureplus, c'est-à-dire la reconnaissance internationale de ces tuiles en terre cuite en tant que matériaux de construction sains et écologiques.

## Tuiles en terre cuite fumées: l'expertise de Koramic

Les tuiles en terre cuite sont fumées au moyen d'une technique de cuisson spéciale, appelée cuisson en réduction. Lors de ce procédé de cuisson, l'alimentation en oxygène est interrompue. Ce qui confère aux tuiles en terre cuite leur couleur bleu gris typique, jusqu'en profondeur dans la masse. Les tuiles en terre cuite bleu gris fumé sont très prisées parce qu'elles ne se remarquent pas et se fondent dans l'environnement naturel, créant ainsi une sensation apaisante.

## Une tuile de caractère patinée à l'ancienne

La collection 'Vieille Tuile Pottelberg' renferme également une tuile au caractère explicite, la version Vieilli. Celle-ci arbore un aspect patiné authentique, obtenu par un traitement de surface spécifique avant la cuisson de la tuile en terre cuite. Ce traitement est utilisé pour conférer davantage de cachet aux tuiles Rouge naturel et Bleu fumé. Associer ces deux versions Vieilli sur un même toit garantit un résultat sans pareil. Vous pourrez évidemment déterminer le dosage précis de ce mélange selon vos propres goûts.

## Quelle est la recette de la version Vieilli?

Pour obtenir des tuiles en terre cuite Vieilli rouge, la tuile Rouge naturel non-cuite subit le traitement spécial précité. Avec comme résultat une palette bigarrée et nuancée de teintes, allant du rouge naturel au gris noir avec des taches de blanc beige patiné. Pour les tuiles en terre cuite Vieilli bleu fumé, la tuile en terre cuite Vieilli rouge est cuite une seconde fois, cette fois en réduction. Ce qui se traduit par une couleur bleu gris avec une palette très nuancée de teintes, allant du gris au noir avec des taches de blanc beige patiné.

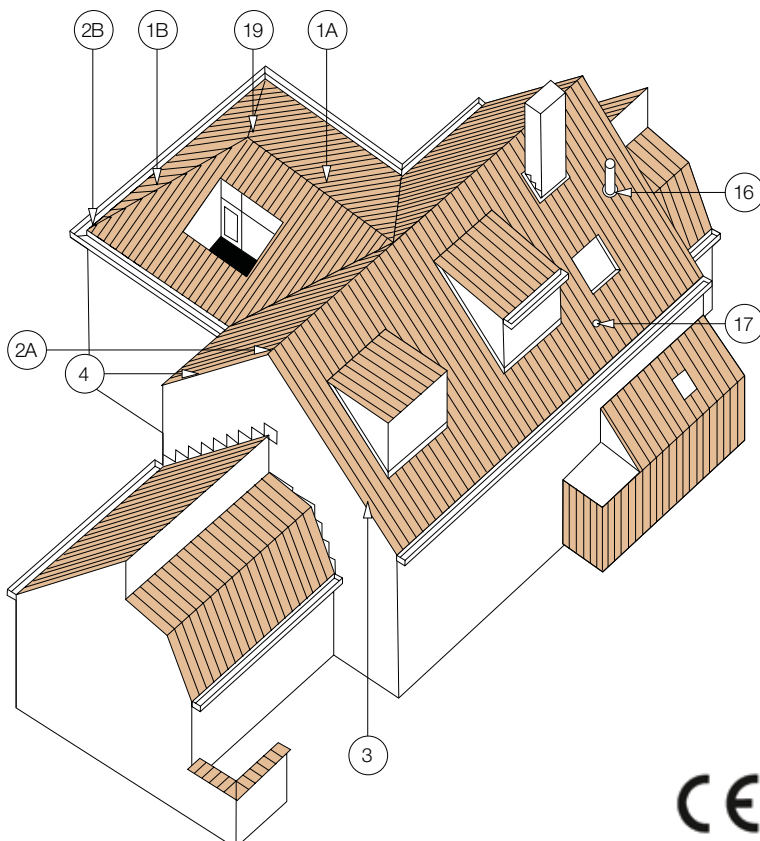
# Vielle Tuile Pottelberg 451 - fiche technique

Définition:	Tuile galbée en terre cuite	
Pente minimale avec sous-toiture		
- Fleece ou Fleece Plus:	25°.	
- Fleece Premium:	15°, sous réserve de prise en considération des indications reprises dans la brochure 'Écrans de sous-toiture et de façade'	
Distance de lattage:	± 277 mm [EN 1024]	
Largeur utile:	± 194 mm [EN 1024]	
Nombre de pièces/m²:	± 18,6	
Poids par pièce:	± 2,3 kg	
Poids par m²:	± 42,8 kg	
Résistance à la flexion:	> 1200 N [EN 538]	
Facteur d'imperméabilité:	≤ 0,5 cm³/cm².d [EN 539-1]	
Résistance au gel:	Ingélif [EN 539-2]	
Pose:	A joints droits	

Vous pouvez télécharger ces informations et beaucoup d'autres, comme des cahiers de charges, sur notre site Internet:

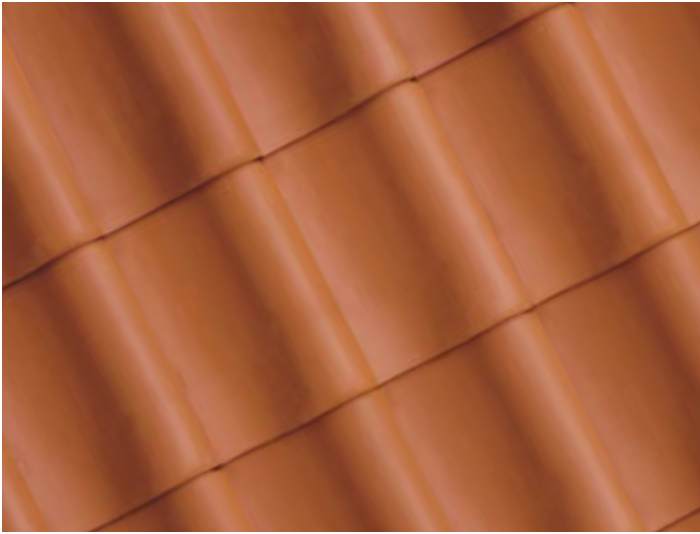
[www.wienerberger.be/fr/vieille-tuile-pottelberg-451](http://www.wienerberger.be/fr/vieille-tuile-pottelberg-451)

N°	DESCRIPTION	CODE REF.
1A	Faîtière	1400 1200
1B	Arêtier	3300 1200 3100
2A	Fronton	1440 1240
	About de faîtière	1230
2B	About d'arêtier	3360 1260 3110
3	Tuile de rive gauche	7080
	Tuile a double bourrelet	8050
4	Tuile de rive droite	7090
16	Kit tuile a douille + mitron	8741
17	Tuile châtière	8640
19	Jonction	5500 5730 5740
	Rencontre	5290 5120 5630 5640 5020 5250

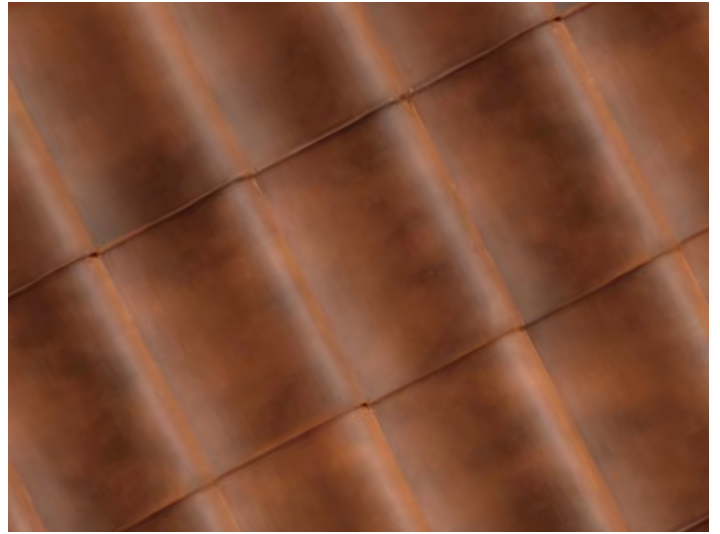


# Vieille Tuile Pottelberg 451 - couleurs

---



Rouge naturel 600



Rustique 872



Vieilli rouge 878



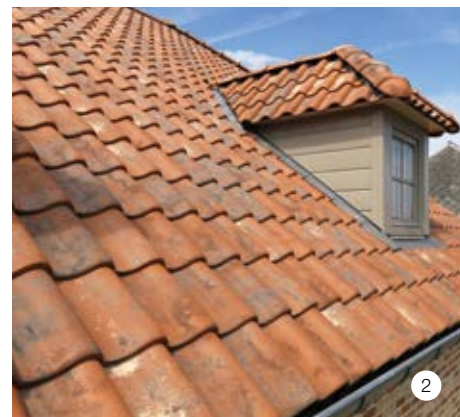
Bleu fumé 706



Vieilli bleu fumé 714



# Vieille Tuile Pottelberg 451 - patinée à l'ancienne



## Pourquoi opter pour la Vieille Tuile Pottelberg 451 en version Vieilli et pas pour des tuiles de récupération?

La Vieille Tuile Pottelberg 451 patinée à l'ancienne allie l'aspect ancien authentique aux qualités d'une tuile en terre cuite contemporaine. Elle constitue ainsi un partenaire de choix pour les projets de rénovation et restauration. Elle forme aussi une alternative à part entière et économique à la réutilisation d'anciennes tuiles en terre cuite.

### Qualité garantie

Avant, vous n'aviez pas le choix. Si vous vouliez rénover une ancienne ferme ou une villa rustique avec style, il vous fallait trouver des anciennes tuiles en terre cuite. Mais réutiliser de telles tuiles n'est pas toujours évident. Les inconvénients éventuels sont souvent sous-estimés et ne font généralement leur apparition que plus tard, ce qui peut s'avérer très coûteux si vous ne disposez pas de garanties de qualité. Heureusement, la Vieille Tuile Pottelberg Vieilli change la donne. Grâce à la qualité bénéficiant de 30 ans de garantie, à la stabilité dimensionnelle et à l'indéformabilité de la tuile en terre cuite ainsi qu'à la disponibilité de tous les accessoires requis, vous ne courrez pas les risques décrits ci-dessous.

### Résistance au gel

De nos jours, la structure des toits est totalement différente par rapport à avant. Cela peut mettre en péril la résistance au gel des anciennes tuiles en terre cuite. Ces tuiles de récupération proviennent généralement de toits sans isolation thermique. Lorsqu'elles sont ensuite posées sur un toit isolé, elles sont beaucoup plus sensibles au gel. Ce qui peut s'avérer néfaste pour leur fonction principale, c'est-à-dire garantir une couverture de toit étanche à la pluie. Lorsque d'anciennes tuiles en terre cuite arborent des dégâts du gel visibles, tels qu'écailllements, fissures ou éclats, elles ont perdu trop de leurs qualités. Il sera préférable de ne pas les réutiliser. En les posant sur un toit isolé, vous ne ferez qu'accélérer l'aggravation de ces dégâts. Ne tentez également pas de récupérer des tuiles en terre cuite présentant des emboîtements endommagés ou friables car celles-ci ne formeront plus une barrière suffisamment efficace contre l'eau de pluie. Les dégâts du gel peuvent aussi entraîner des microfissures et éclats invisibles à



l'intérieur même de la tuile en terre cuite. Dans ce cas, si vous les réutilisez sur un toit isolé, des dégâts a posteriori ne sont pas à exclure. La problématique ci-dessus ne se présentera pas si vous optez pour la Vieille Tuile Pottelberg 451, dotée d'une excellente résistance au gel.

### Stabilité dimensionnelle

En raison de leur méthode de fabrication désuète ou de leur origine mixte, les anciennes tuiles en terre cuite ne présenteront souvent aucune garantie de stabilité dimensionnelle. Non seulement cela compliquera la pose, mais cela pourra aussi avoir une influence sur l'étanchéité à la pluie du toit. Avec la Vieille Tuile Pottelberg 451, pas besoin de vous faire du souci à ce sujet. Cette tuile en terre cuite est conforme à la norme produit européenne EN 1304 et arbore le label de qualité BENOR, qui garantissent notamment sa stabilité dimensionnelle et son indéformabilité.

### Pose rapide

Sur de nombreuses anciennes tuiles en terre cuite, les talons de fixation seront absents voire friables, ce qui compliquera leur suspension aux lattes. Nombre de ces anciennes tuiles seront également dépourvues de trous de clou, un problème supplémentaire pour une pose rapide et correcte. Percer des trous de clou constitue en effet une opération fastidieuse et coûteuse, qui peut en outre facilement endommager les anciennes tuiles en terre cuite. La Vieille Tuile Pottelberg 451 dispose d'un trou de clou et a été équipée en face arrière d'un talon de fixation. De telle sorte qu'elle ne peut présenter les désagréments précités.

### Tous les accessoires à portée de main

Lorsque vous réutilisez d'anciennes tuiles en terre cuite, vous ne disposez pas des accessoires nécessaires pour une finition technique et esthétique parfaite du toit. Jadis, les faitières et arêtiers étaient fixés avec du mortier. Lors de la démolition, seul un nombre limité d'accessoires intacts pourra ainsi être récupéré, ce qui aura inévitablement une influence sur leur prix. Avec la Vieille Tuile Pottelberg 451 par contre, vous pourrez directement bénéficier de tous les accessoires en terre cuite et techniques de Koramic.



- 1 Vieille Tuile Pottelberg 451 mix de Vieilli rouge & Vieilli bleu fumé  
Arch. Segers - Hoeselt
- 2 Vieille Tuile Pottelberg 451 Vieilli rouge
- 3 Toit: Vieille Tuile Pottelberg 451 Vieilli bleu fumé  
Façade: mix de Artiza Veldbrand Antique & Artiza Veldbrand Extérieur  
DFM Architecten - Tongeren
- 4 Vieille Tuile Pottelberg 451 Vieilli bleu fumé & Tuile Plate Aleonard





1



2



3





### Le format idéal pour des tuiles plates Koramic

Sur un toit en Vieilles Tuiles Pottelberg 451, les lucarnes, oriels, portiques, tours et autres détails architecturaux seront généralement revêtus de tuiles plates. Les modèles de tuile plate Pottelberg, Aleonard et Keymer comprennent des variantes de couleur qui se marient parfaitement avec celles de la Vieille Tuile Pottelberg 451. Vous pourrez ainsi parachever une habitation ou un immeuble comptant plusieurs toits avec différents modèles de tuile en terre cuite de même teinte.

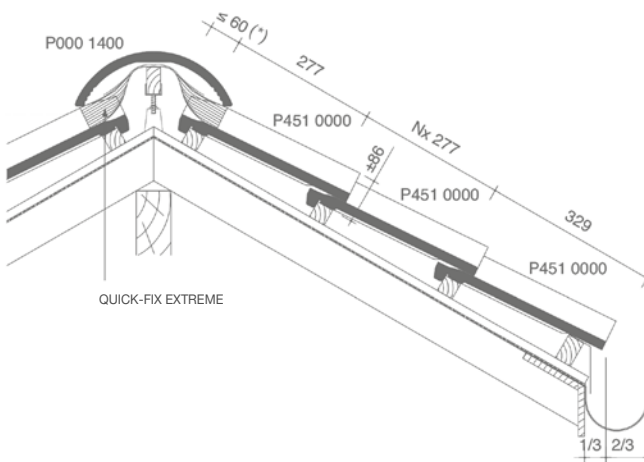
### Langage poétique des couleurs

Avec cinq variantes de couleur, la Vieille Tuile Pottelberg 451 permet une utilisation explicitement poétique des couleurs. Grâce à cette palette débordant de nuances subtiles, chaque immeuble bénéficiera précisément de la touche individuelle correspondant parfaitement au style architectural. Les variantes bleu fumé et patinées sont à votre disposition pour créer un effet très différent.

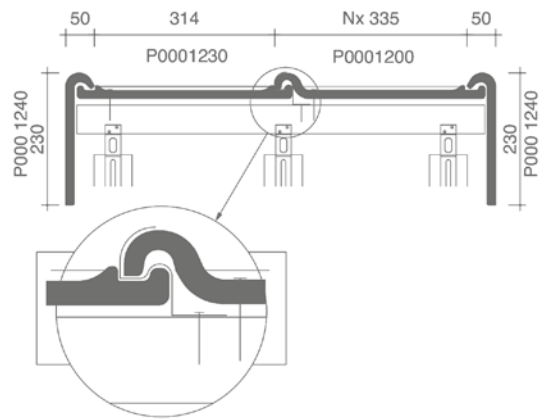
- 1 Vieille Tuile Pottelberg 451 Bleu fumé  
Arch. B. Verstraeten - Oeselgem
- 2 Vieille Tuile Pottelberg 451 Rouge naturel  
Archi2, Arch. Y. Stroo - Sint-Andries
- 3 Toit: Vieille Tuile Pottelberg 451 Rustique  
Lucarne: Tuile Plate 301 Toscane  
e.c.a. Delmulle - Danilith  
Wortegem - Petegem
- 4 Vieille Tuile Pottelberg 451 Vieilli bleu fumé  
Façade: Terca Rustica Oud Kempisch  
Architectenatelier V. Deprez - Zwevegem

# Vielle Tuile Pottelberg 451 - plans de pose

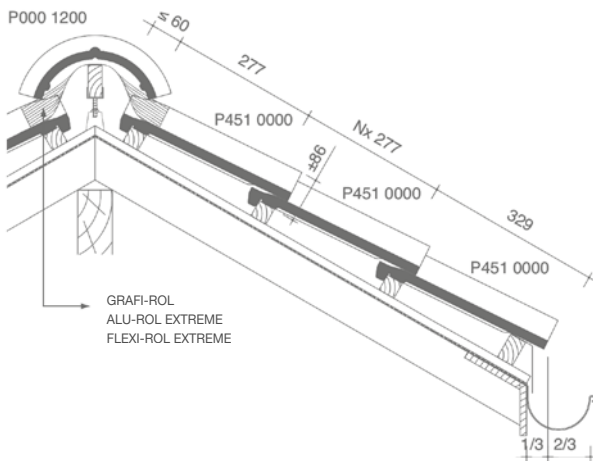
**PLAN DE POSE LONGITUDINALE DE LA TOITURE  
AU NIVEAU DE LA FAÎTIÈRE SANS EMBOÎTEMENT  
QUICK-FIX EXTREME**



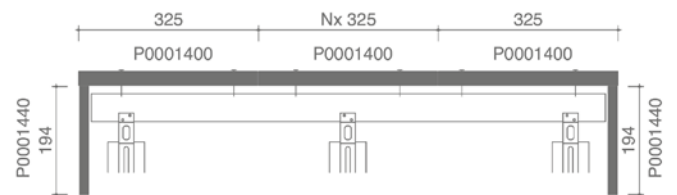
**PLAN DE POSE TRANSVERSALE DE LA TOITURE  
AU NIVEAU DE LA FAÎTIÈRE AVEC EMBOÎTEMENT 1200**



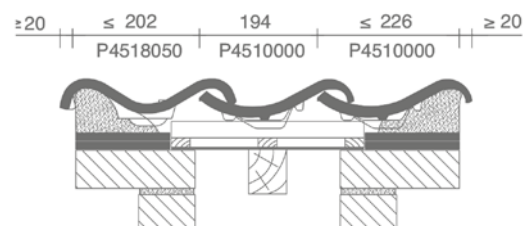
**PLAN DE POSE LONGITUDINALE DE LA TOITURE  
AU NIVEAU DE LA FAÎTIÈRE AVEC EMBOÎTEMENT 1200**



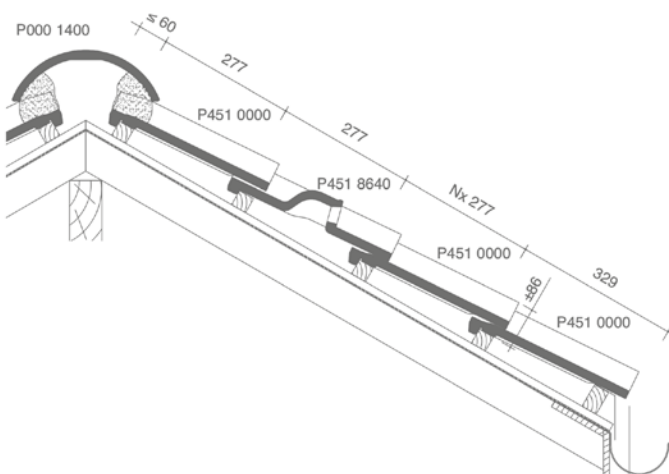
**PLAN DE POSE TRANSVERSALE DE LA TOITURE  
AU NIVEAU DE LA FAÎTIÈRE SANS EMBOÎTEMENT  
QUICK-FIX EXTREME**



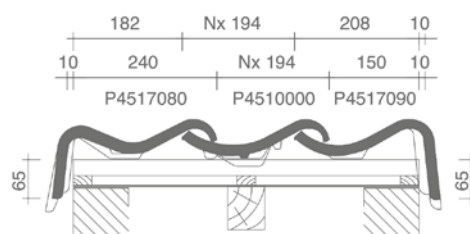
**PLAN DE POSE TRANSVERSALE DE LA TOITURE  
AVEC TUILE DOUBLE BOURRELET**



**PLAN DE POSE LONGITUDINALE DE LA TOITURE AU NIVEAU  
DE LA FAÎTIÈRE SANS EMBOÎTEMENT 1400 AVEC TUILE CHÂTIÈRE  
POSÉE AU MORTIER**



**PLAN DE POSE TRANSVERSALE DE LA TOITURE  
AU NIVEAU DE LA TUILE DE RIVE**



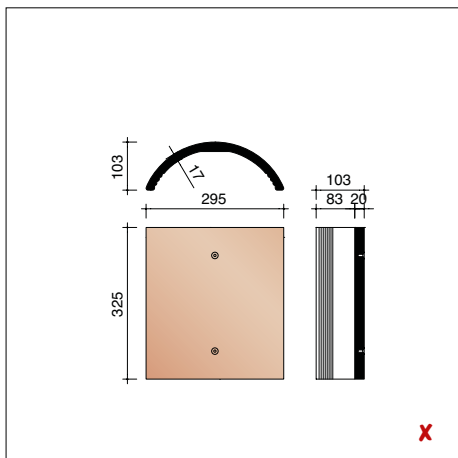
(\*) La distance dépend de l'inclinaison de la toiture ainsi que de la section des lattes et contre-lattes, et doit donc être déterminée sur place.



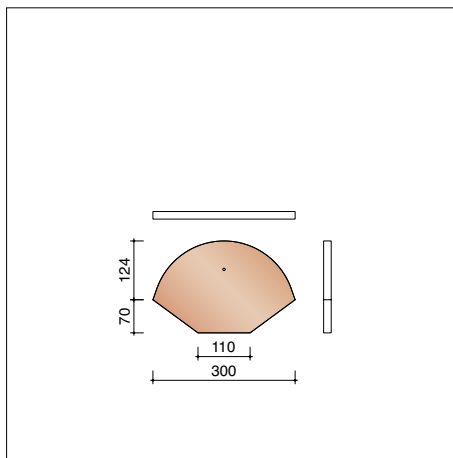


- 1 Vieille Tuile Pottelberg 451 Vieilli rouge
- 2 Vieille Tuile Pottelberg 451 Vieilli bleu fumé
- Façade: Terca Domus Casa Lena
- Arch. M. De Boeck - Lede

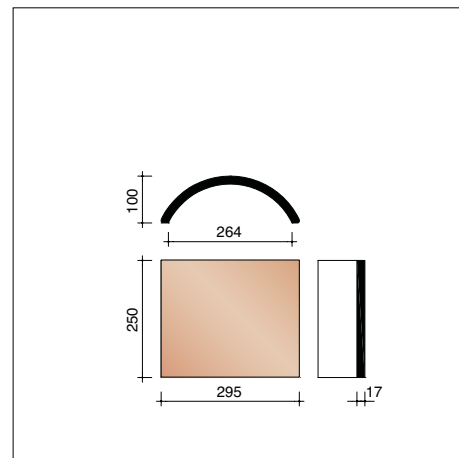
# Vielle Tuile Pottelberg 451 - faîtières et arêtiers



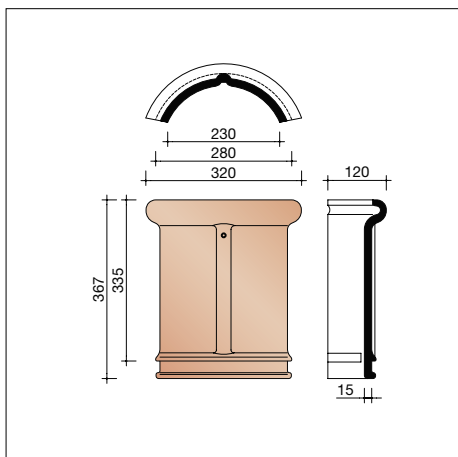
**P0001400** 3,1 pièces/m crt  
Faîtière demi-ronde - 255 mm



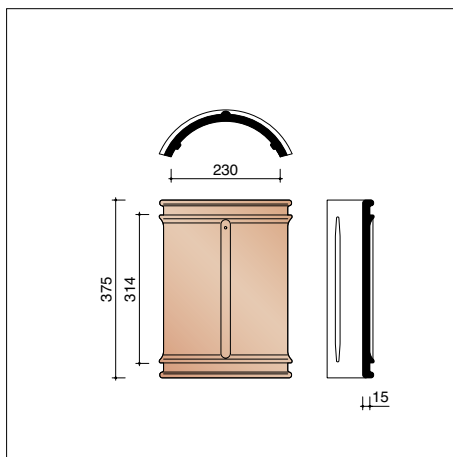
**P0001440**  
Fronton - 255 mm



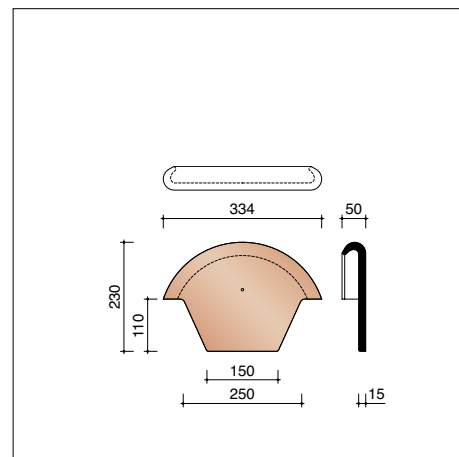
**P0000900** 4 pièces/m crt  
Vieille faîtière de Boom



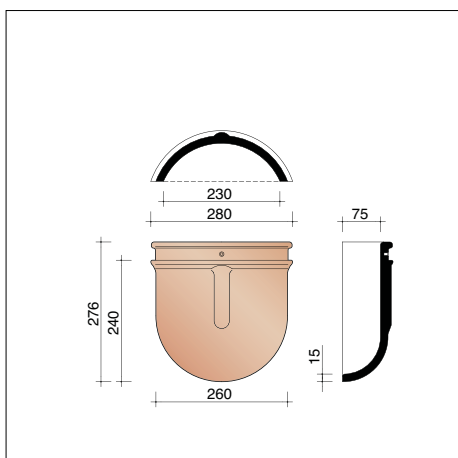
**P0001200** 3 pièces/m crt  
Faîtière/arêtier demi-ronde(e) - 230 mm



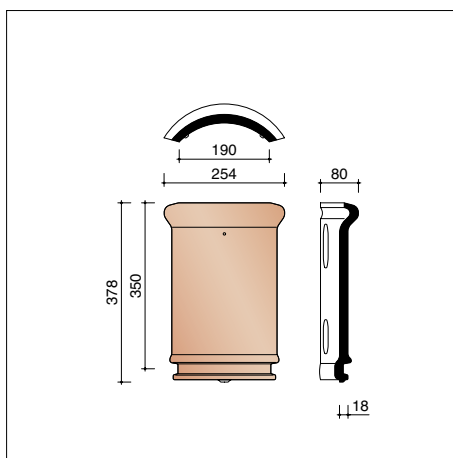
**P0001230**  
Faîtière demi-ronde à double emboîtement - 230 mm



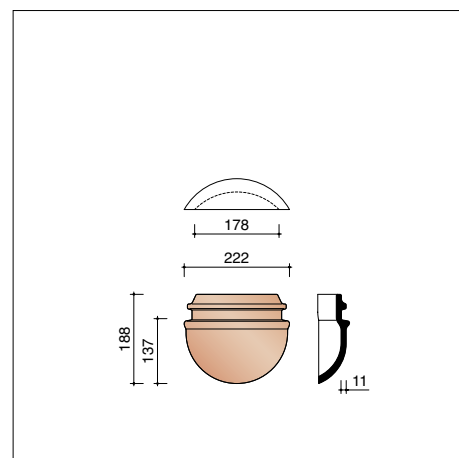
**P0001240**  
Fronton - 230 mm



**P0001260**  
About d'arêtier demi-ronde - 230 mm



**P0003100** 3 pièces/m crt  
Arêtier demi-ronde à emboîtement - 190 mm

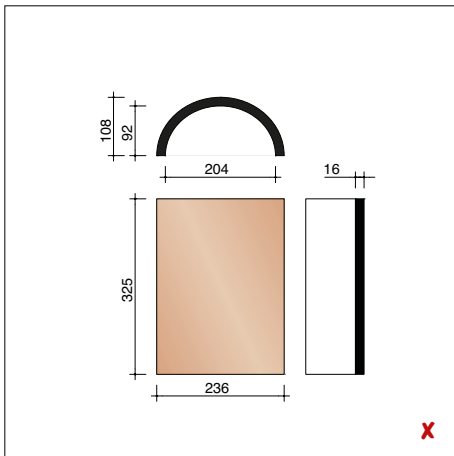


**P0003110**  
About d'arêtier demi-ronde - 190 mm

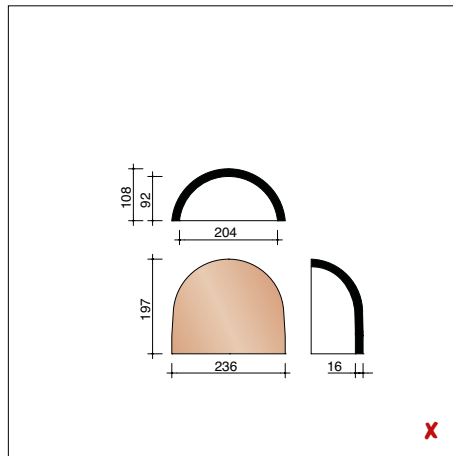
**X** pose à sec avec Quick-Fix Extreme



# Vieille Tuile Pottelberg 451 - arêtiers et tuiles de rive



**P0003300** 3,1 pièces/m crt  
Arêtier demi-rond - 210 mm

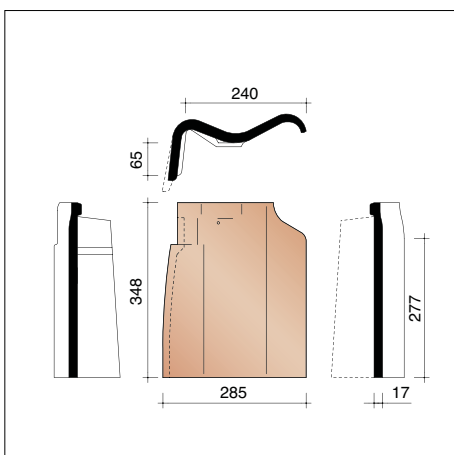


**P0003360**  
About d'arêtier demi-rond - 210 mm

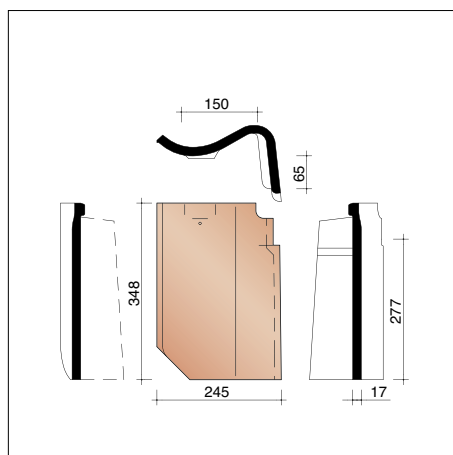
## Quick-Fix Extreme

Avec la sous-faîtière de ventilation Quick-Fix Extreme, vous pourrez poser à sec des faîtières sans emboîtement, que vous auriez normalement dû poser avec du mortier. C'en est donc fini de ces gouttes de mortier ennuyeuses qui exigeaient de gros travaux de nettoyage ou pouvaient donner lieu à des plaintes de la part du maître d'ouvrage. Ce système se compose de deux éléments. Sur un rouleau d'aluminium microperforé finement ondulé revêtu d'acrylique se fixe un rouleau d'aluminium non-perforé, qui protège les microperforations contre les infiltrations d'eau. Cette sous-faîtière est munie au dos d'une bande adhésive innovante qui permet de l'utiliser sur des tuiles humides et froides.

- Couleurs: rouge (rouleau de couverture brun) et noir.
- Largeur: 320 mm
- Contenu de l'emballage: 1 rouleau de Quick-Fix Extreme de 5 mètres courants et 40 vis inox (4,5 x 80 mm) avec rondelle et anneau en néoprène pour la fixation des faîtières (2 vis par faîtière).



**P4517080** 3,6 pièces/m crt  
Tuile de rive gauche

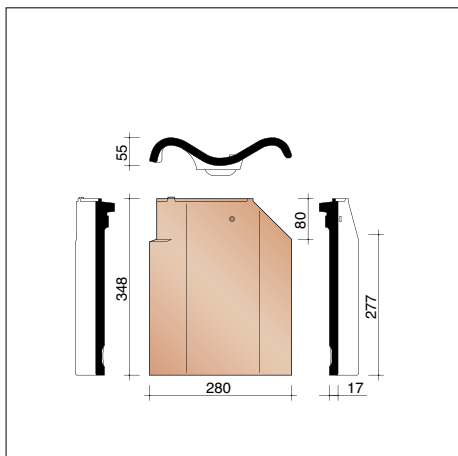


**P4517090** 3,6 pièces/m crt  
Tuile de rive droite

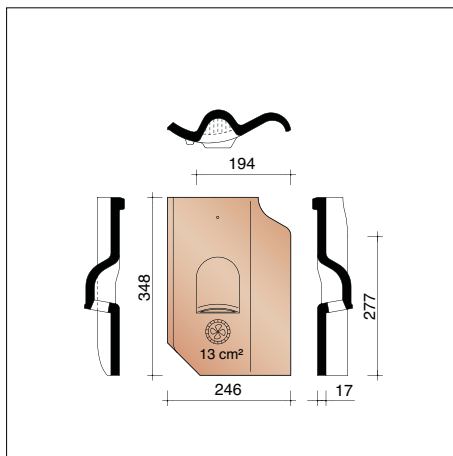
**X** pose à sec avec Quick-Fix Extreme

Pour connaître la disponibilité des couleurs et les délais de livraison, veuillez contacter votre négociant.

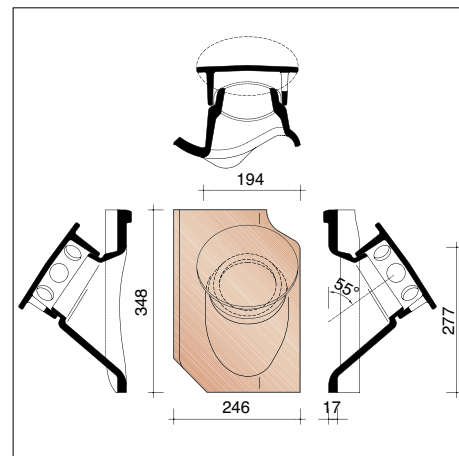
# Vielle Tuile Pottelberg 451 - accessoires divers



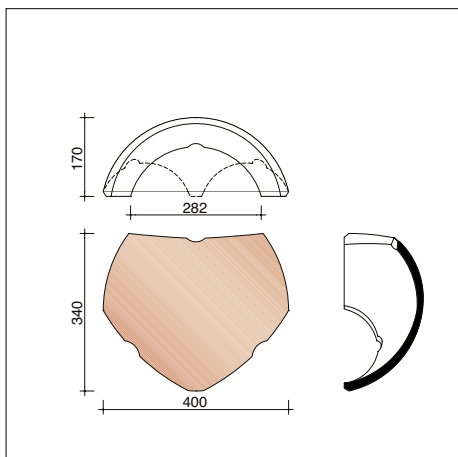
**P4518050** 3,6 pièces/m crt  
Tuile à double bourrelet



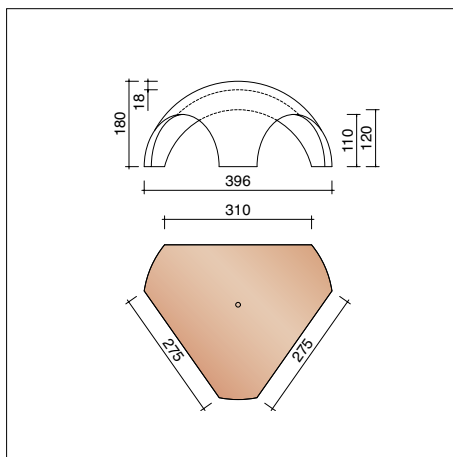
**P4518640**  
Tuile châtière avec grille synthétique - 13 cm<sup>2</sup>



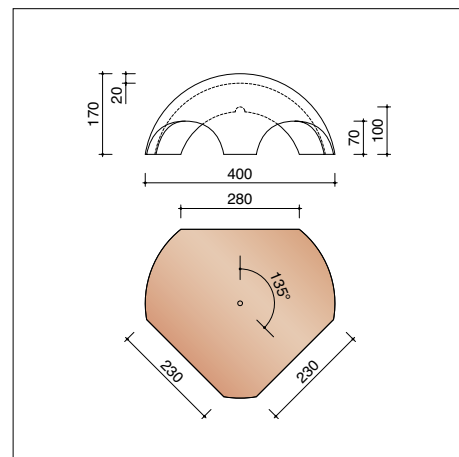
**P4518741**  
Kit tuile à douille Ø 100 mm + mitron - 95 cm<sup>2</sup>  
+ module de connexion + pièce réductrice



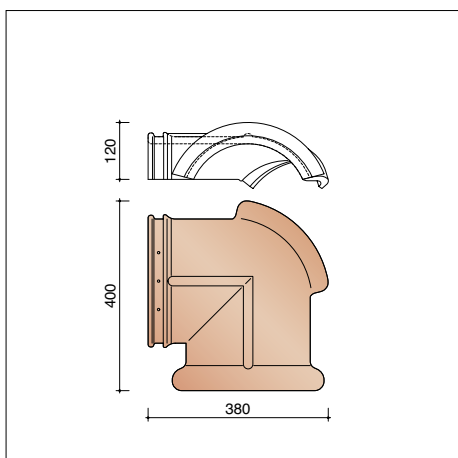
**P0005500**  
Jonction entre 1 faîtière 1200  
et 2 faîtières 1200 comme arêtier



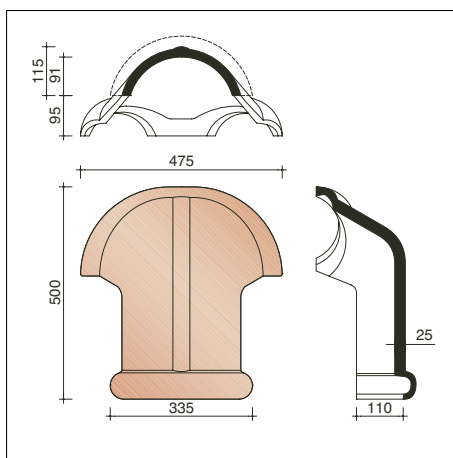
**P0005730**  
Jonction entre 1 faîtière et 2 arêtiers 3100



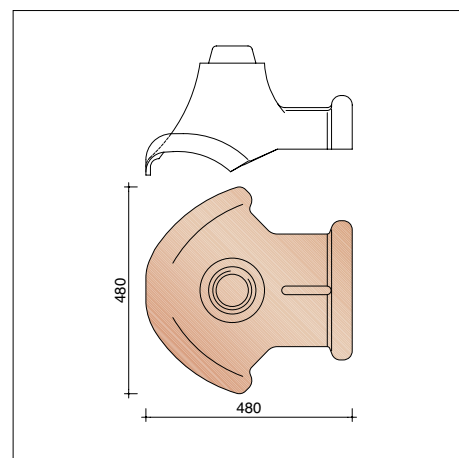
**P0005740**  
Jonction entre 1 faîtière 1200  
et 2 arêtiers 3100



**P0005120**  
Rencontre entre 2 faîtières 1200  
et 1 arêtier 3100



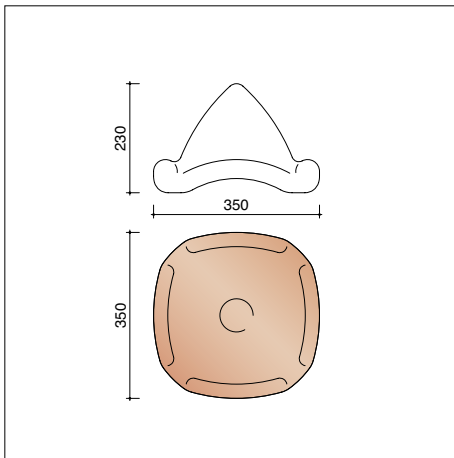
**P0005250**  
Rencontre entre 1 faîtière 1200  
et 2 arêtiers 3100



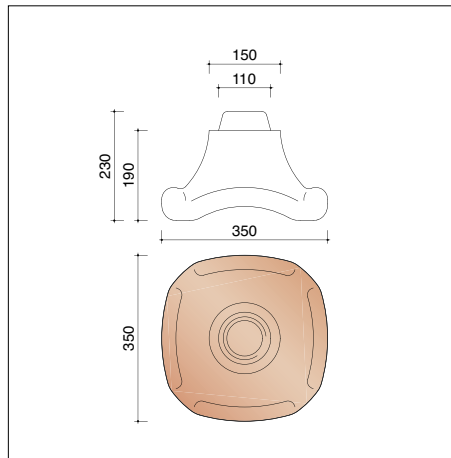
**P0005290**  
Rencontre entre 1 faîtière 1200  
et 2 arêtiers 3100 avec porte-boule



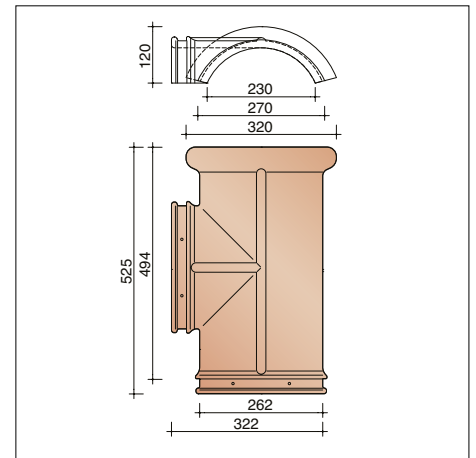
# Vieille Tuile Pottelberg 451 - accessoires divers



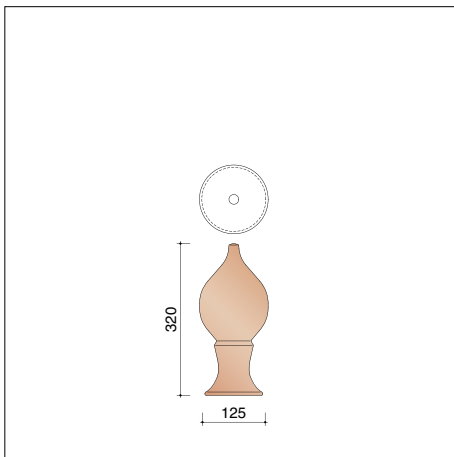
**P0005630**  
Rencontre entre 4 arêtiers 3100



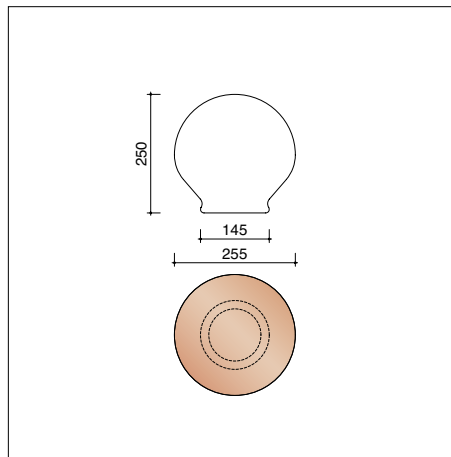
**P0005640**  
Rencontre entre 4 arêtiers 3100  
avec porte-boule



**P0005020**  
Rencontre entre 3 faïtières 1200



**P0005930** \*  
Poinçon n° 4



**P0005950**  
Boule pour jonctions avec porte-boule  
en combinaison avec P0005640 et P0005290

\* Poinçon: uniquement en combinaison avec les jonctions. Un kit de fixation est fourni avec chaque poinçon.  
Pour connaître la disponibilité des couleurs et les délais de livraison, veuillez contacter votre négociant.

### Showroom Courtrai

Kapel ter Bede 88  
8500 Kortrijk  
T 056 24 95 88

### Showroom Londerzeel

A12 - Koning Leopoldlaan 1  
2870 Breendonk  
T 052 31 10 10

<https://www.wienerberger.be/fr/showrooms>

### Wienerberger sa

Kapel ter Bede 121  
8500 Kortrijk  
T 056 24 96 38

[info@wienerberger.be](mailto:info@wienerberger.be)  
[www.wienerberger.be](http://www.wienerberger.be)



### Mettre votre projet en évidence ?

Envoyez-nous quelques photos de votre projet de construction (rénovation) achevé et nous les intégrerons peut-être dans notre galerie photos.

01/2022

Ce document n'est pas contractuel. Les couleurs qui figurent dans cette brochure reproduisent les teintes naturelles de nos matériaux en terre cuite aussi fidèlement que les techniques d'impression le permettent. Wienerberger sa se réserve le droit de modifier son assortiment et les données techniques. Les matériaux en terre cuite peuvent présenter une légère différence de teinte d'une fabrication à l'autre. Les échantillons que nous distribuons dans nos showrooms datent toujours de fabrications précédentes et ne sont donnés qu'à titre indicatif en ce qui concerne les teintes. Ils n'ont par conséquent aucune valeur contractuelle. Les pentes de toit inférieures à celles recommandées par nos soins exigent des mesures spéciales.

Pour tout complément d'information sur nos produits et leurs propriétés, surfez sur [www.wienerberger.be](http://www.wienerberger.be)

The Wienerberger logo features a stylized red graphic of three vertical bars of increasing height, resembling a staircase or a roofline, positioned above the brand name "Wienerberger" in a bold, black, sans-serif font.