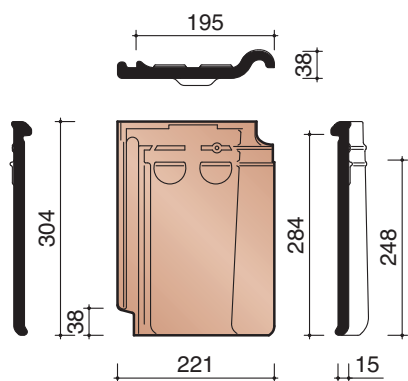


fiche technique

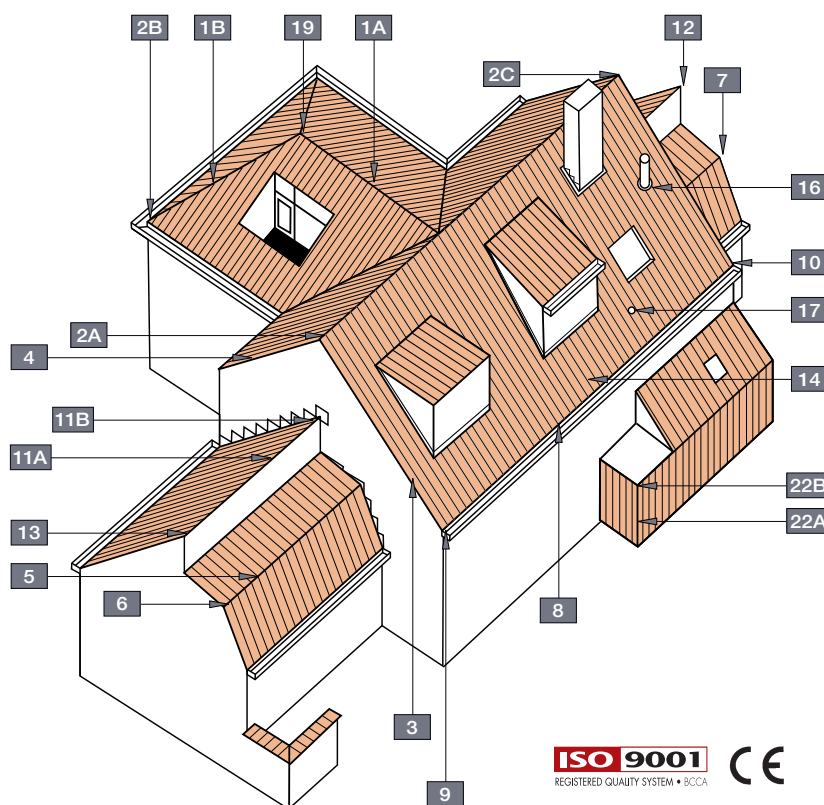


N°	DESCRIPTION	CODE REF.
1A	FAITIERE	1200
1B	ARETIER	1200
		3100
2A	FRONTON	1240
	FRONTON POUR SARKING	1241
2C	ABOUT DE FAITIERE	1230
2B	ABOUT D'ARETIER	1260
		3110
3	TUILE DE RIVE GAUCHE	7080
	RIVE INDIVIDUELLE GAUCHE POUR SARKING	7060
	TUILE A DOUBLE BOURRELET	8050
4	TUILE DE RIVE DROITE	7090
	RIVE INDIVIDUELLE DROITE POUR SARKING	7070
5	TUILE MEMBRON	8200
	TUILE MEMBRON TROIS QUART	8230
6	TUILE MEMBRON DE RIVE GAUCHE	7280
	TUILE MEMBRON A DOUBLE BOURRELET	8250
7	TUILE MEMBRON DE RIVE DROITE	7290
8	TUILE A BORD RECOURBE	8300
	TUILE TROIS QUART A BORD RECOURBE	8330
9	TUILE DE RIVE GAUCHE A BORD RECOURBE	7380
	TUILE A BORD RECOURBE ET A DOUBLE BOURRELET	8350
10	TUILE DE RIVE DROITE A BORD RECOURBE	7390
11A	TUILE FAITIERE	8500
	TUILE TROIS QUART FAITIERE	8530
11B	TUILE FAITIERE A DOUBLE BOURRELET	8550
12	TUILE FAITIERE DE RIVE GAUCHE	7580
13	TUILE FAITIERE DE RIVE DROITE	7590
14	TUILE TROIS QUART	8030
16	KIT TUILE A DOUILLE + MITRON	8741
17	TUILE CHÂTIÈRE AVEC TRAVERSÉE POUR CROCHET PV	8610
	TUILE PIGEONNIERE	8650
	KIT TUILE MOINEAU	8963
19	JONCTION	5740
		5500
22A	PIECE D'ANGLE (BARDAGE)	8870
22B	PIECE D'ANGLE POUR TUILE FAITIERE DE RIVE	8875

- marque de qualité BENOR, KOMO et NF
- conforme, sur base de la EN 1304, à la norme allemande

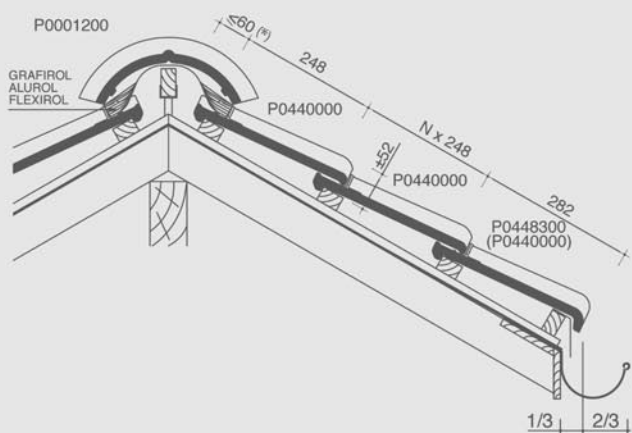
Définition:	Tuile en terre cuite à onde douce, simple emboîtement latéral et double emboîtement de tête.
Pente minimale avec sous-toiture	
- Fleece ou Fleece Plus:	22°
- Fleece Premium:	15°, réserve de prise en considération des indications reprises dans la brochure spécifique.
Distance de lattage:	± 248 mm [EN 1024]
Largeur utile:	± 195 mm [EN 1024]
Nombre de pièces/m ² :	± 20,7
Poids par pièce:	± 1,71 kg */ 1,91 kg
Poids par m ² :	± 35,40 kg */ 39,50 kg
Résistance à la flexion:	> 1200 N [EN 538]
Facteur d'imperméabilité:	≤ 0,5 cm ³ /cm ² .d [EN 539-1]
Résistance au gel:	Ingélif [EN 539-2]
Pose:	A joints droits

Vous pouvez télécharger ces informations et beaucoup d'autres, comme des cahiers de charges, sur notre site Internet: www.koramic.com

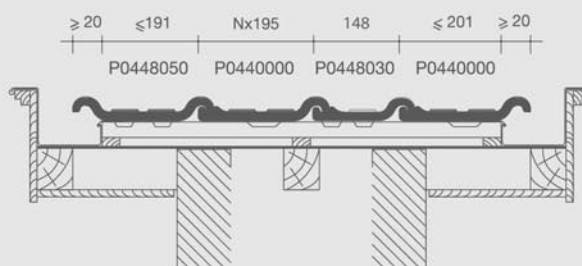


plans de pose

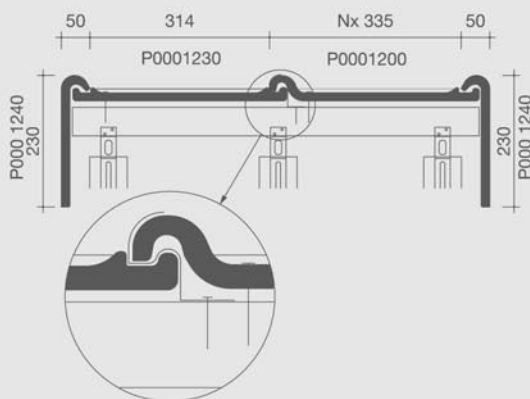
Plan de pose longitudinale de la toiture au niveau de la faîtière



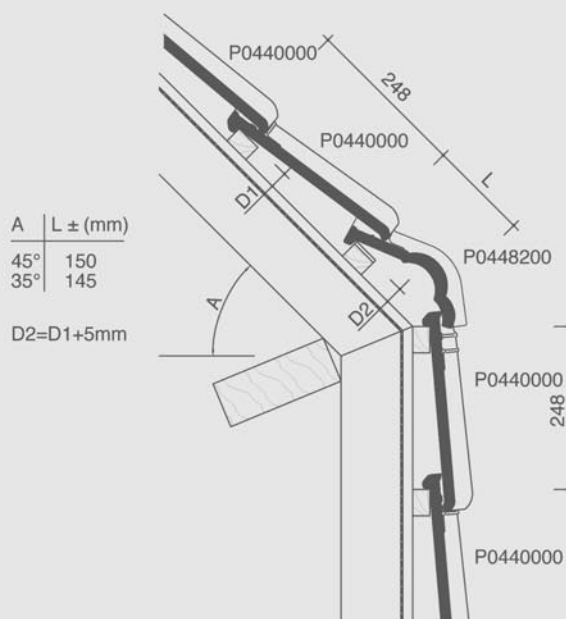
Plan de pose transversale de la toiture avec tuile double bourrelet



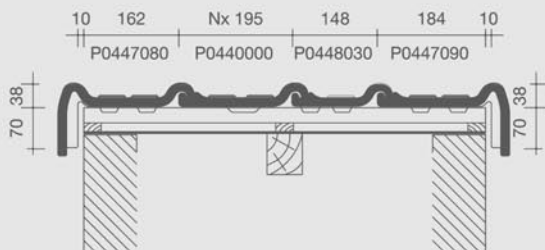
Plan de pose transversale de la toiture au niveau de la faîtière 1200



Plan de pose longitudinale de la toiture au niveau de la tuile membron



Plan de pose transversale de la toiture au niveau de la tuile de rive

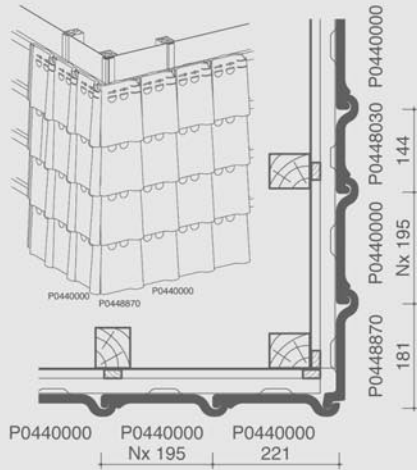


Vous pouvez télécharger ces plans de pose sur notre site Internet: www.koramic.com

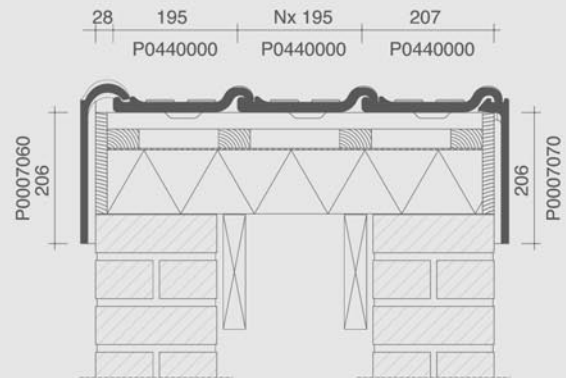
(*) La distance dépend de l'inclinaison de la toiture ainsi que de la section des lattes et contre-lattes, et doit donc être déterminée sur place.

Tuile Tempête 44

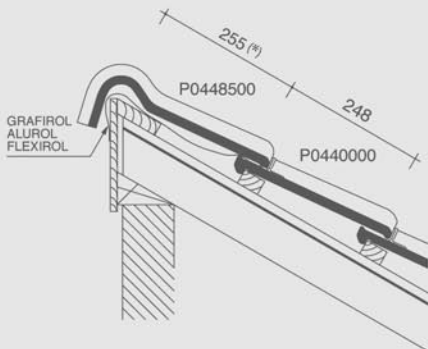
Dessin 3D bardage avec coupe



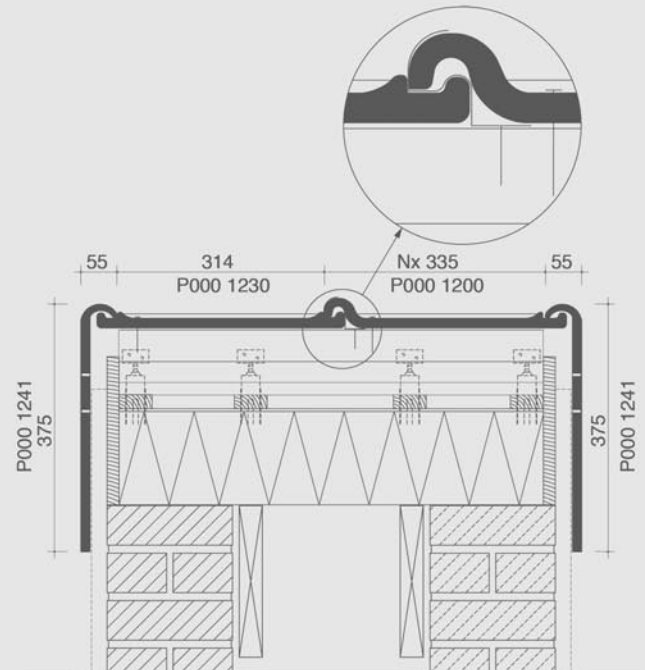
Plan de pose transversale de la toiture au niveau des rives individuelles pour sarking



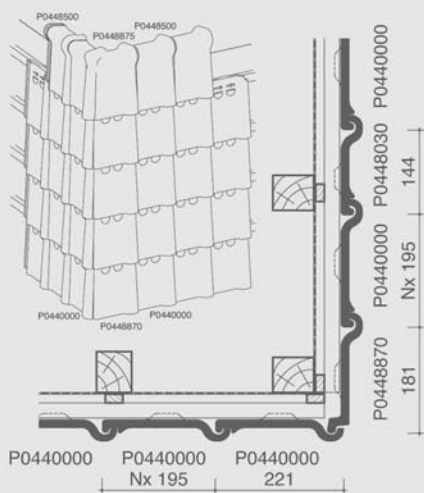
Plan de pose longitudinale de la toiture au niveau de la tuile faitière



Plan de pose transversale de la toiture au niveau de la faitière 1200 en combinaison avec des rives individuelles pour sarking

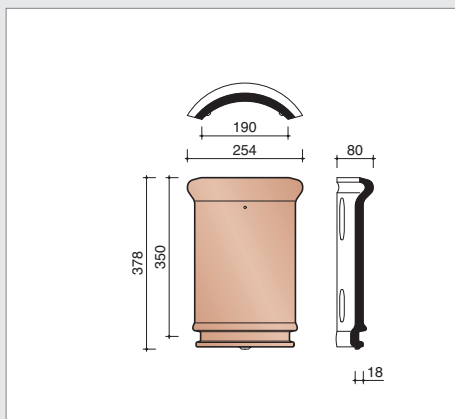


Dessin 3D bardage avec tuile faitière de rive avec coupe

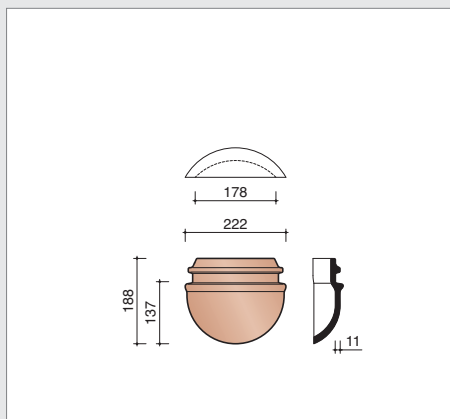


(*) La distance dépend de l'inclinaison de la toiture ainsi que de la section des lattes et contre-lattes, et doit donc être déterminée sur place.

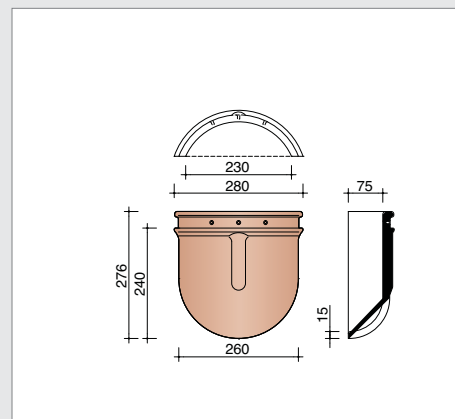
faîtières et arêtiers



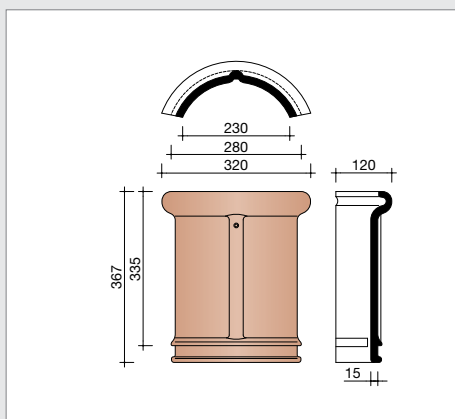
P0003100 2,9 pièces/m crt
Arêtier demi-rond - 190 mm



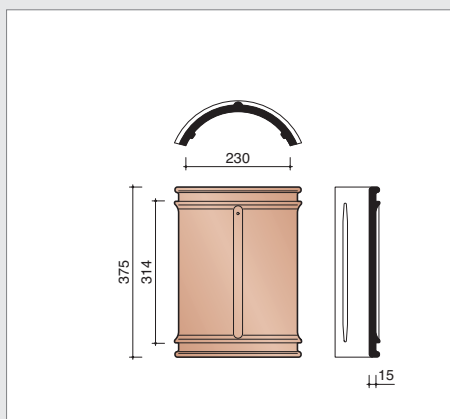
P0003110
About d'arêtier demi-rond
à emboîtement - 190 mm



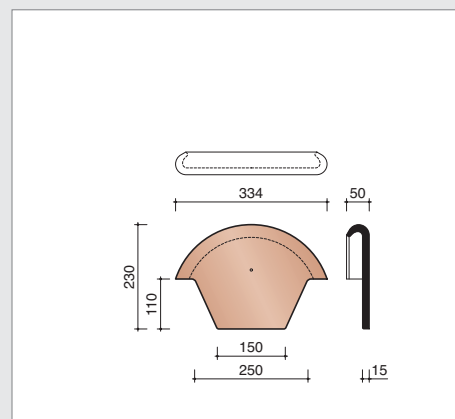
P0001260
About d'arêtier demi-rond - 230 mm



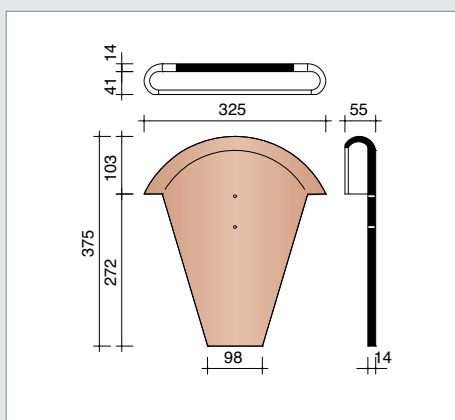
P0001200 3 pièces/m crt
Faîtière demi-ronde/arêtier - 230 mm



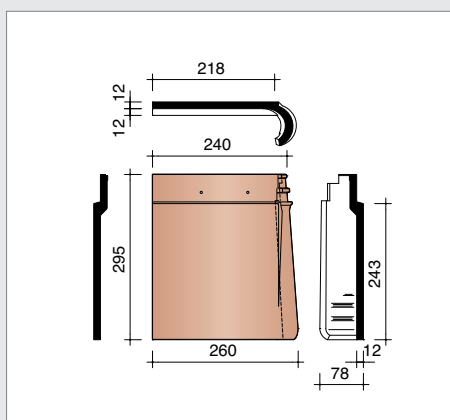
P0001230
Faîtière demi-ronde
à double emboîtement - 230 mm



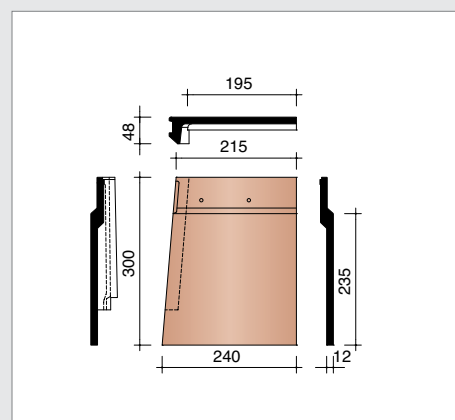
P0001240
Fronton - 230 mm



P0001241
Fronton pour sarking *



P0007060 4,1 pièces/m crt
Rive individuelle gauche pour sarking *

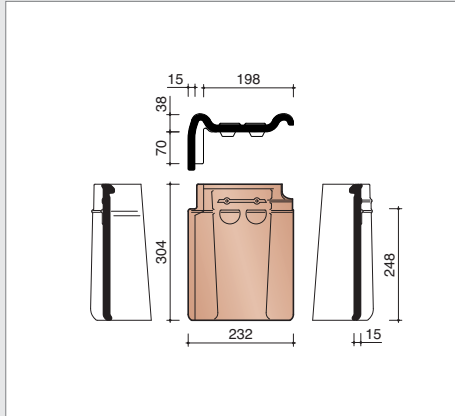


P0007070 4,1 pièces/m crt
Rive individuelle droite pour sarking *

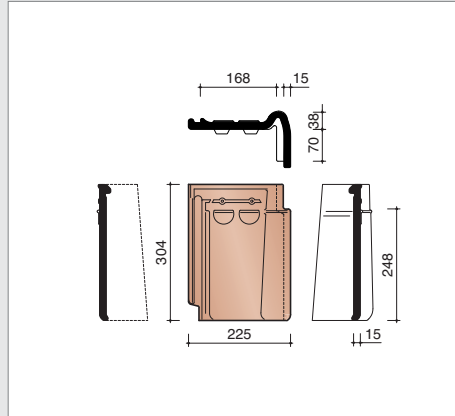
* fronton et rive individuelle à utiliser ensemble

tuiles de rive

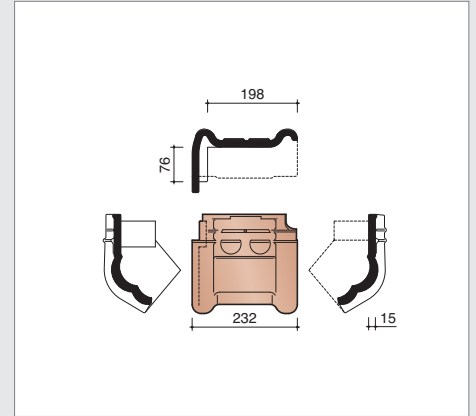
Tuile Tempête 44



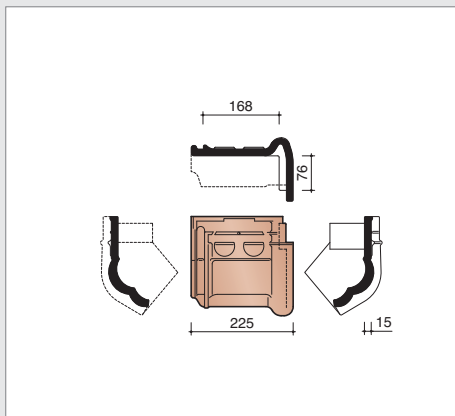
P0447080 4,1 pièces/m crt
Tuile de rive gauche



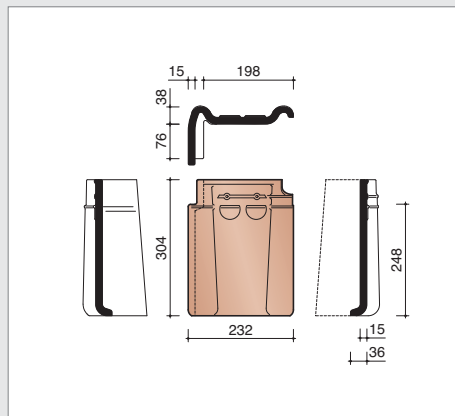
P0447090 4,1 pièces/m crt
Tuile de rive droite



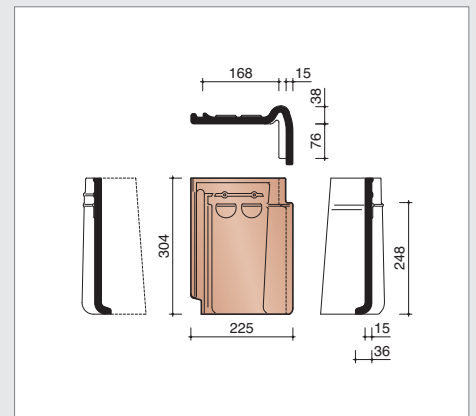
P0447280
Tuile membron de rive gauche



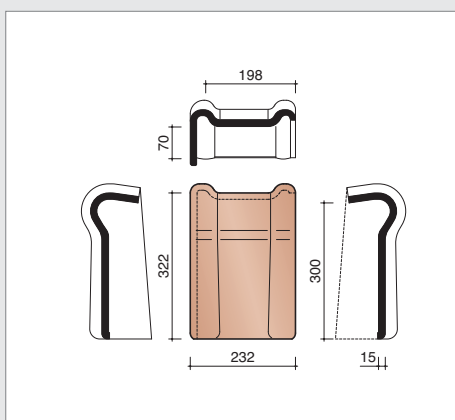
P0447290
Tuile membron de rive droite



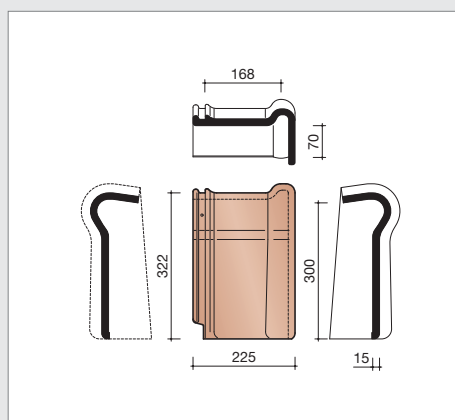
P0447380
Tuile de rive gauche à bord recourbé



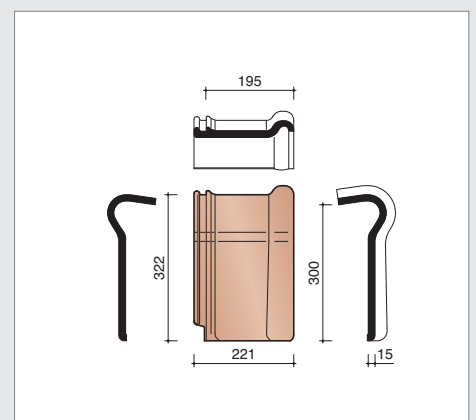
P0447390
Tuile de rive droite à bord recourbé



P0447580
Tuile faitière de rive gauche

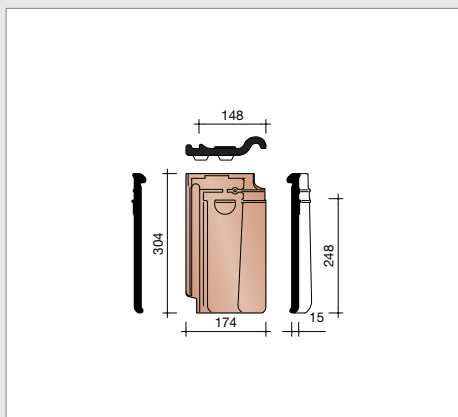


P0447590
Tuile faitière de rive droite

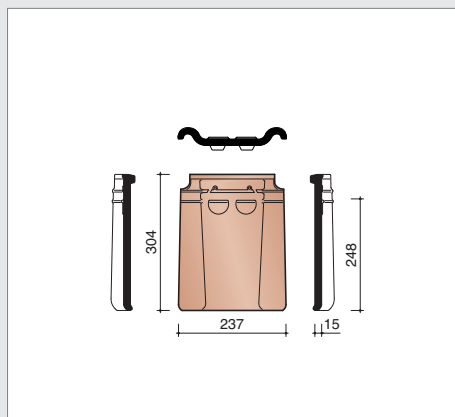


P0448500 5,2 pièces/m crt
Tuile faitière

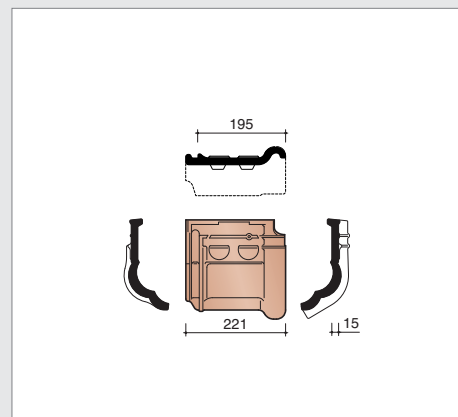
accessoires divers



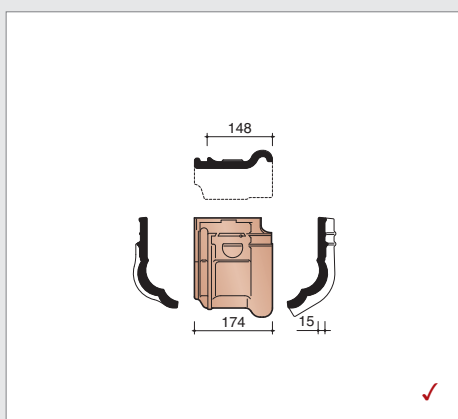
P0448030 4,1 pièces/m crt
Tuile trois quart



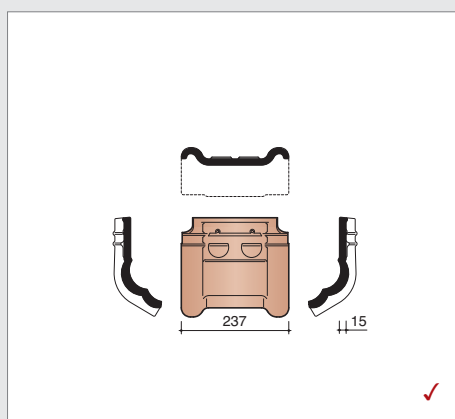
P0448050 4,1 pièces/m crt
Tuile à double bourrelet



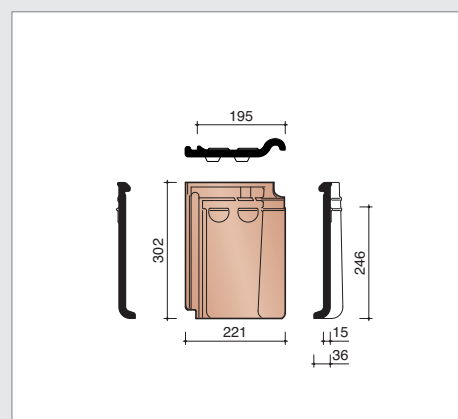
P0448200 5,2 pièces/m crt
Tuile membron



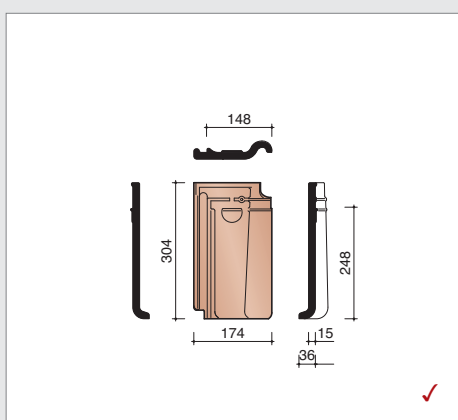
P0448230
Tuile membron trois quart



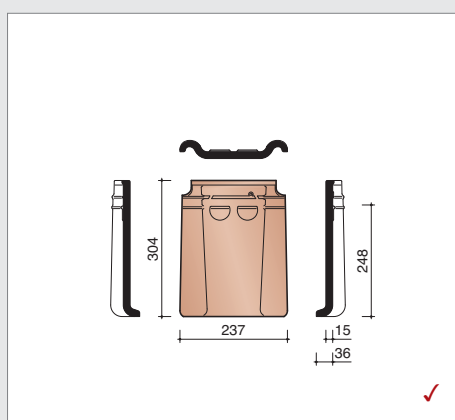
P0448250
Tuile membron à double bourrelet



P0448300 5,2 pièces/m crt
Tuile à bord recourbé



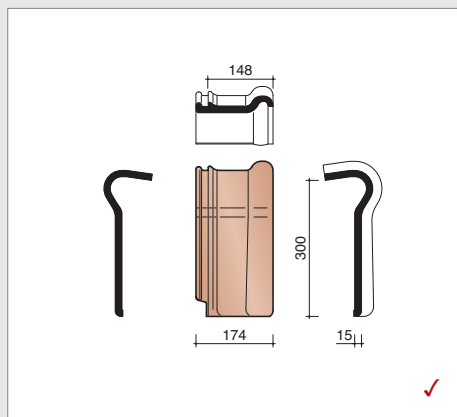
P0448330
Tuile trois quart à bord recourbé



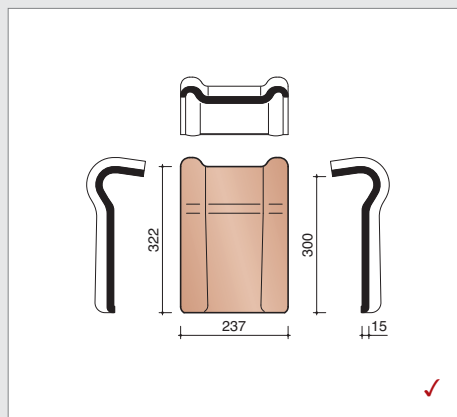
P0448350
Tuile à bord recourbé et à double bourrelet

✓ délai de livraison sur demande

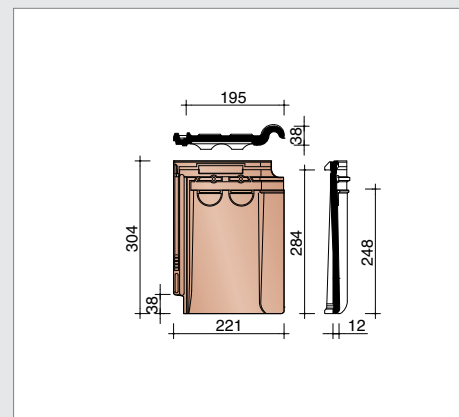
Tuile Tempête 44



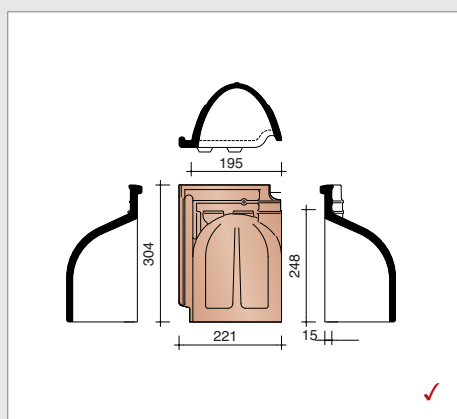
P0448530
Tuile faitière trois quart



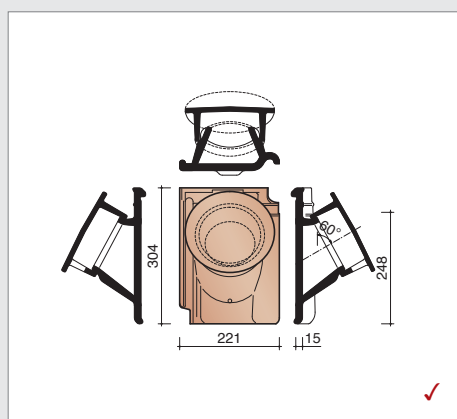
P0448550
Tuile faitière à double bourrelet



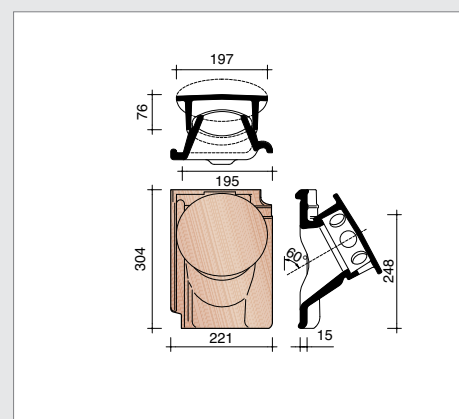
P0448610
Tuile châtière avec traversée pour crochet PV - 12 cm²



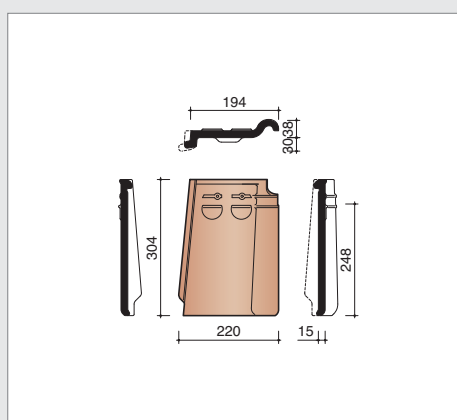
P0448650
Tuile pigeonnière



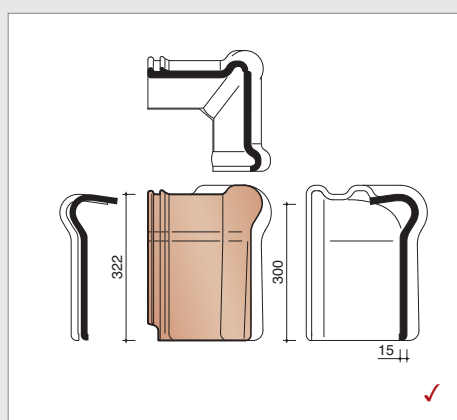
P0448963
Kit tuile moineau



P0448741
Kit tuile à douille + mitron Ø 100 mm - 95 cm² + module de connexion + réducteur



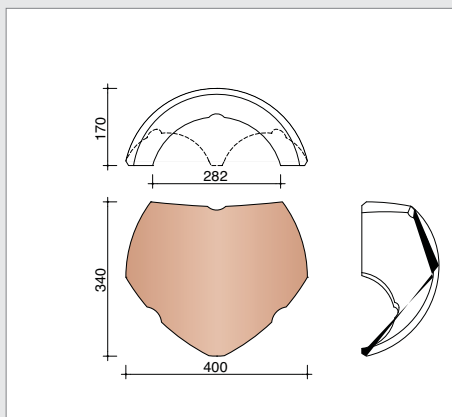
P0448870 4,1 pièces/m crt
Pièce d'angle (bardage)



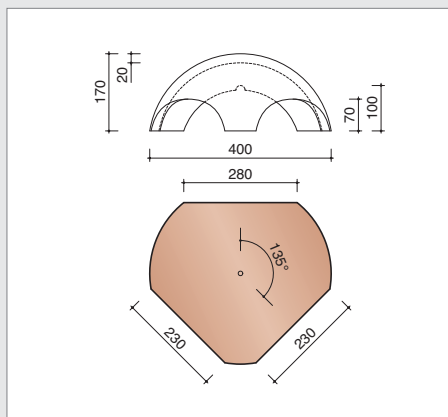
P0448875
Pièce d'angle pour tuile faitière de rive

✓ délai de livraison sur demande

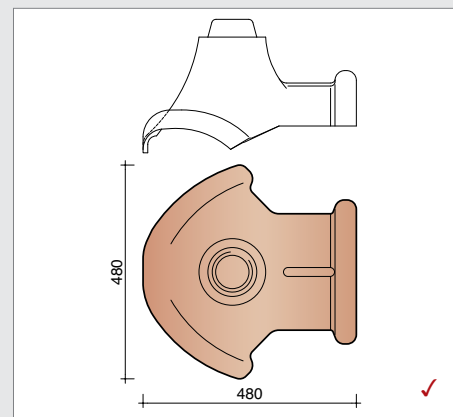
accessoires divers



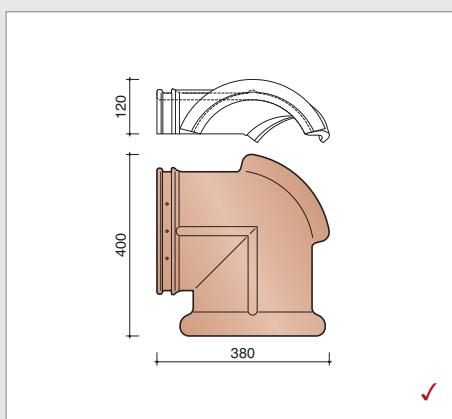
P0005500
Jonction entre 1 faîtière 1200
et 2 faîtières 1200 comme arêtier



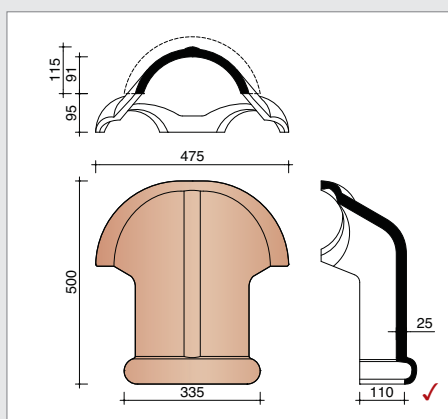
P0005740
Jonction entre 1 faîtière 1200
et 2 arêtiers 3100



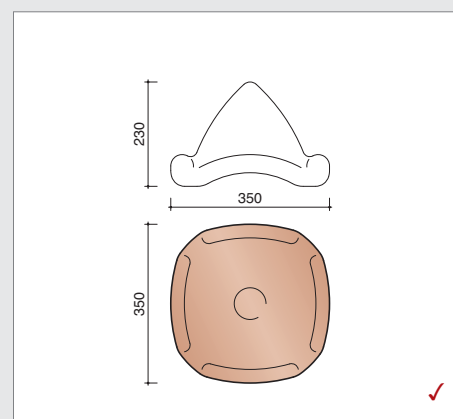
P0005290
Rencontre entre 1 faîtière 1200
et 2 arêtiers 3100 avec porte-boule



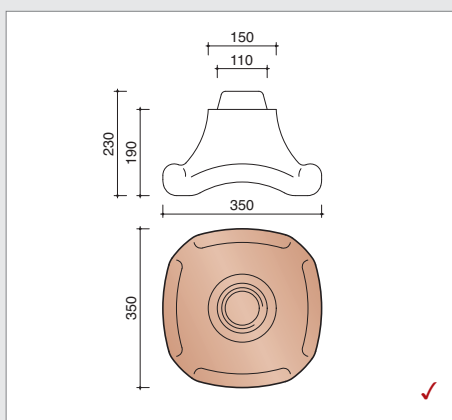
P0005120
Rencontre entre 2 faîtières 1200
et 1 arêtier 3100



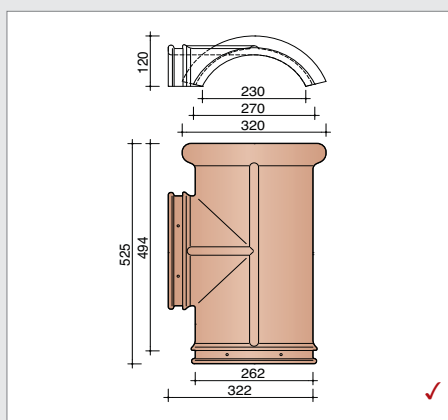
P0005250
Rencontre entre 1 faîtière 1200
et 2 arêtiers 3100



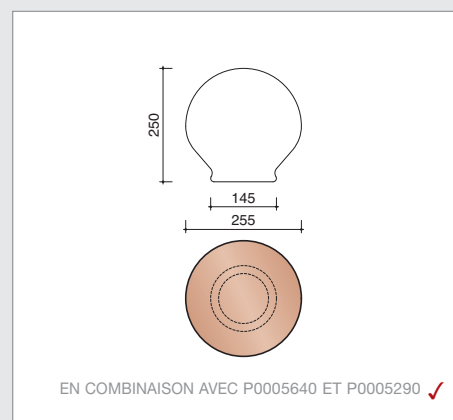
P0005630
Rencontre entre 4 arêtiers 3100
sans porte-boule



P0005640
Rencontre entre 4 arêtiers 3100
avec porte-boule



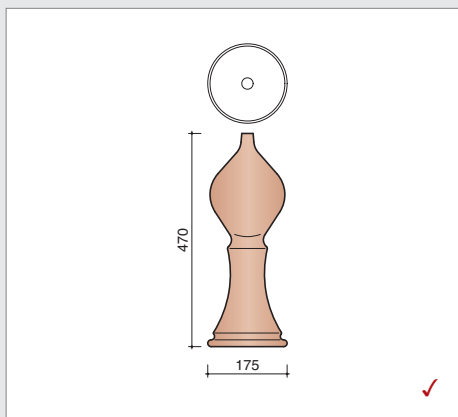
P0005020
Rencontre entre 3 faîtières 1200



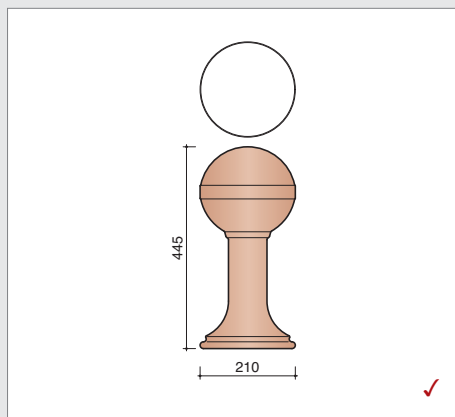
P0005950
Boule pour rencontre avec porte-boule

✓ délai de livraison sur demande

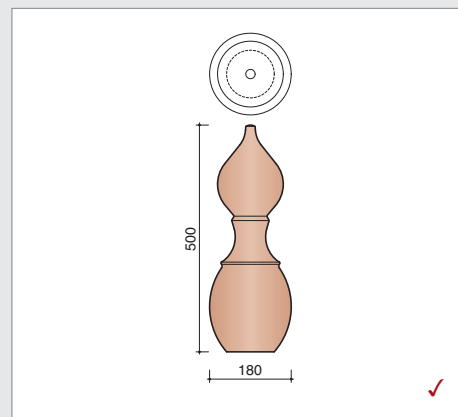
Tuile Tempête 44



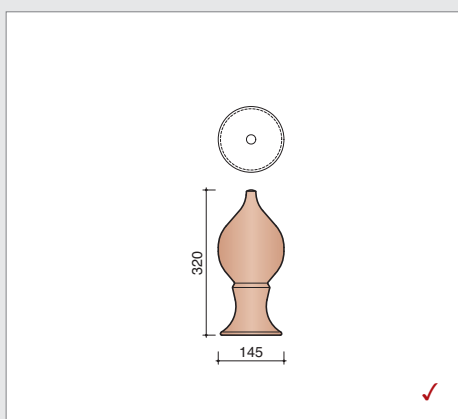
P0005900 *
Poinçon n° 1



P0005910 *
Poinçon n° 2



P0005920 *
Poinçon n° 3



P0005930 *
Poinçon n° 4

✓ délai de livraison sur demande

* Poinçons: uniquement en combinaison avec les jonctions. Avec chaque poinçon, un kit de fixation est fourni.