



Tuile Galbée 401

Une beauté intemporelle,
idéale pour les solutions duo



SCANNEZ POUR LES DERNIÈRES INFOS

Double emboîtement
de tête et latéral

2 talons de fixation
pour une pose rapide
et stable

Possède l'écolabel
natureplus* et DUBOkeur**

Label BENOR

Parfaite adéquation
des couleurs avec
d'autres modèles comme
la Tuile Plate 301 pour la
 finition des lucarnes

30 ans de garantie sur la résistance
au gel, frais de remplacement inclus
en cas d'utilisation de sous-faîtières
de ventilation Koramic

Pureau joliment arrondi



Tuile Galbée 401 Rustique et Tuile Plate 301 Toscane
Arch. K. Vekeman - Gent

30

ans de
garantie sur
la résistance
au gel

Utilisez des sous-faîtières de ventilation Koramic - Remplacement inclus

Des garanties solides

Les tuiles en terre cuite Koramic sont conformes à la norme produit européenne EN 1304, ce qui leur a valu en Belgique l'octroi du label de qualité BENOR. Ce label offre aux professionnels de la construction ainsi qu'aux consommateurs des garanties en matière d'aspect, de stabilité dimensionnelle et d'indéformabilité, de résistance à la flexion, d'imperméabilité et de résistance au gel. Le développement, la production et la commercialisation des tuiles en terre cuite Koramic s'effectuent conformément à un système de qualité strict, confirmé par la certification ISO 9001. **Grâce à toutes ces garanties de qualité, Koramic peut offrir 30 ans de garantie sur la résistance au gel pour toutes ses tuiles et accessoires en terre cuite. Cette garantie de très longue durée comprend tant la livraison gratuite que les coûts de pose.**

Afin que cette garantie de 30 ans soit valable, toutes les directives de pose de Koramic doivent avoir été respectées correctement. Le couvreur doit assurément prendre en compte les exigences suivantes:

- La sous-toiture doit avoir été placée correctement.
- Les tuiles doivent avoir été posées sur une double structure de lattes et contre-lattes.
- Les lattes devant permettre la circulation de l'air doivent présenter une épaisseur de minimum 15 mm.
- L'entrée d'air doit être suffisante. Soit par une ouverture continue de 15 mm, soit par l'utilisation d'une latte de ventilation de pied de versant, soit par l'installation d'un nombre suffisant de tuiles de ventilation.
- La sortie d'air doit être suffisante. **À cet effet seront utilisées des sous-faîtières de ventilation Koramic.** En cas de faîtières maçonnées, il faudra installer suffisamment de tuiles de ventilation. En cas de bardage, il faudra prévoir une sortie d'air continue de 15 mm.

Vous trouverez les autres conditions sur
www.wienerberger.be/fr/garantie

La Tuile Galbée 401 est une tuile à l'esthétique intemporelle, recommandée pour les maîtres d'ouvrage qui ne jurent que par un toit légèrement ondulé. De plus, elle se marie à merveille avec la Tuile Plate 301.

Pratique pour le couvreur

La Tuile Galbée 401 sait comment séduire non seulement le maître d'ouvrage mais aussi le couvreur. Grâce à son double emboîtement de tête et latéral ainsi qu'aux larges talons de fixation au dos, elle permet une suspension stable et une pose rapide.

Totalement appropriée pour des associations

La Tuile Galbée 401 est disponible en six couleurs: Rouge naturel, Amarante, Rustique, Anthracite, Gris ardoisé émaillé mat et Noir émaillé. De plus, elle peut être parfaitement associée aux modèles de Tuile Plate 301 pour créer des harmonies de tonalité, par exemple pour la finition des lucarnes, oriels, portiques et tourelles. Vous pourrez ainsi proposer au client une solution s'il souhaite couvrir différents toits d'une maison ou d'un complexe avec différents modèles de la même couleur Pottelberg. Une autre possibilité consistera à utiliser la Tuile Galbée 401 comme couverture de toit et à créer, avec la Tuile Plate 301, un accent de couleur assortie dans le revêtement de la façade.

Allergique aux algues et aux mousses

Les versions émaillées de la Tuile Galbée 401 présentent l'avantage supplémentaire qu'elles ne laissent pratiquement aucune chance aux algues ni aux mousses. Pour l'émaillage, une couche d'émail est appliquée sur la tuile en terre cuite, qui se fixe à l'argile durant la cuisson. Cette couche d'émail lisse, dure comme du verre et exempte de pores offre à la tuile une protection exceptionnelle contre le développement des algues et des mousses. Vous trouverez dans la gamme Tuile Galbée 401 de Koramic des versions émaillées tant brillantes que mates.

Tous les accessoires à portée de main

La gamme de la Tuile Galbée 401 est complétée par toute une série d'accessoires en terre cuite, tels que tuiles de rive, faîtières et arêtières. Ces accessoires permettent une finition techniquement parfaite, confèrent au toit un caractère unique et contribuent à l'esthétique générale du toit. À côté de cela, une gamme complète d'accessoires techniques est disponible, tels que sous-faîtières de ventilation pour la finition des faîtières et arêtières, crochets de fixation et vis, crochets pour faîtière, supports de latte faîtière et peignes de protection anti-oiseaux. Ces accessoires indispensables, souvent appliqués de manière invisible, sont nécessaires pour une bonne fixation des tuiles, une bonne ventilation de l'espace entre les tuiles et la sous-toiture et un toit étanche à la pluie.

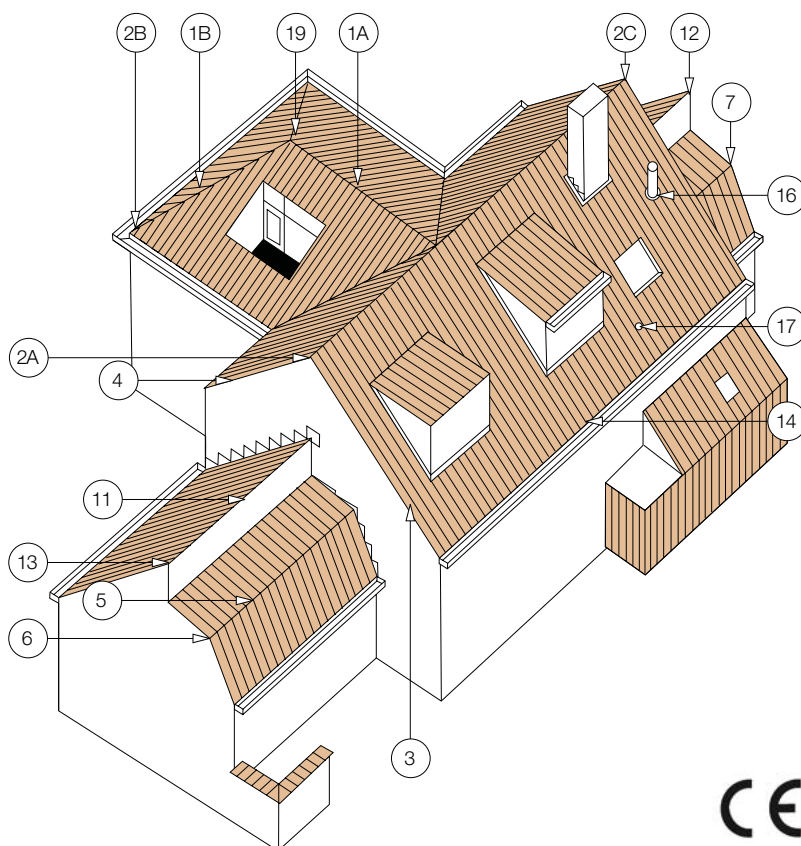
Tuile Galbée 401 - fiche technique

Définition:	Tuile galbée en terre cuite à double emboîtement latéral et double emboîtement de tête	
Pente minimale avec sous-toiture	22°	
- Fleece ou Fleece Plus:	15°, sous réserve de prise en considération des indications reprises dans la brochure 'Écrans de sous-toiture et de façade'	
- Fleece Premium:		
Distance de lattage:	± 300 mm [EN 1024]	
Largeur utile:	± 201 mm [EN 1024]	
Nombre de pièces/m ² :	± 16,6	
Poids par pièce:	± 2,55 kg	
Poids par m ² :	± 42,3 kg	
Résistance à la flexion:	> 1200 N [EN 538]	
Facteur d'imperméabilité:	≤ 0,5 cm ³ /cm ² .d [EN 539-1]	
Résistance au gel:	Ingélif [EN 539-2]	
Pose:	A joints droits	

Vous pouvez télécharger ces informations et beaucoup d'autres, comme des cahiers de charges, sur notre site Internet:

www.wienerberger.be/fr/tuile-galbee-401

N°	DESCRIPTION	CODE REF.
1A	Faîtière	1200
1B	Arêtier	1200
2A	Fronton	1240
2C	About d'arêtier	1230
2B	About de faîtière	1260
3	Tuile de rive gauche	7080
	Tuile à double bourrelet	8050
4	Tuile de rive droite	7090
5	Tuile membron	8200
	Tuile membron trois quart	8230
6	Tuile membron de rive gauche	7280
	Tuile membron à double bourrelet	8250
7	Tuile membron de rive droite	7290
11	Tuile faîtière	8500
12	Tuile faîtière de rive gauche	7580
13	Tuile faîtière de rive droite	7590
14	Tuile trois quart	8030
16	Kit tuile à douille + mitron	8741
17	Tuile châtière/ tuile pour passage de crochet	8640
19	Jonction	5500



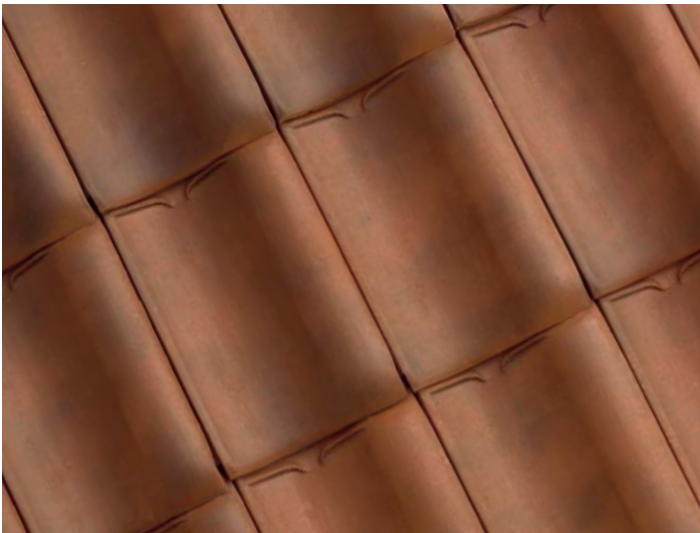
Tuile Galbée 401 - couleurs



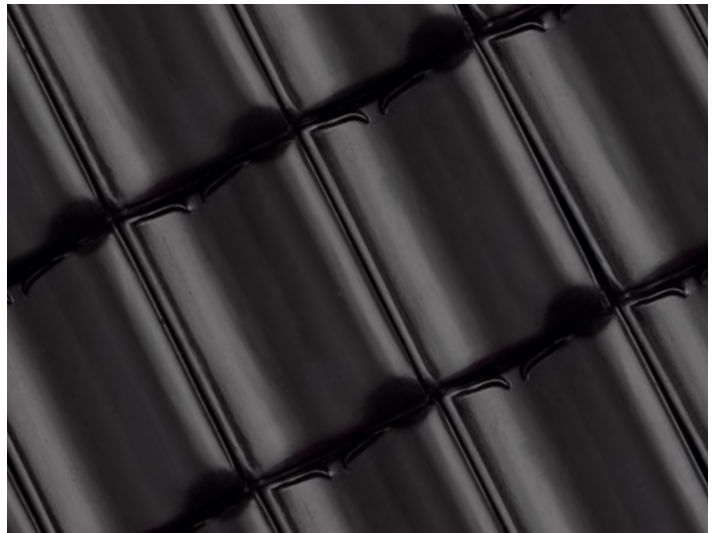
Rouge naturel 600



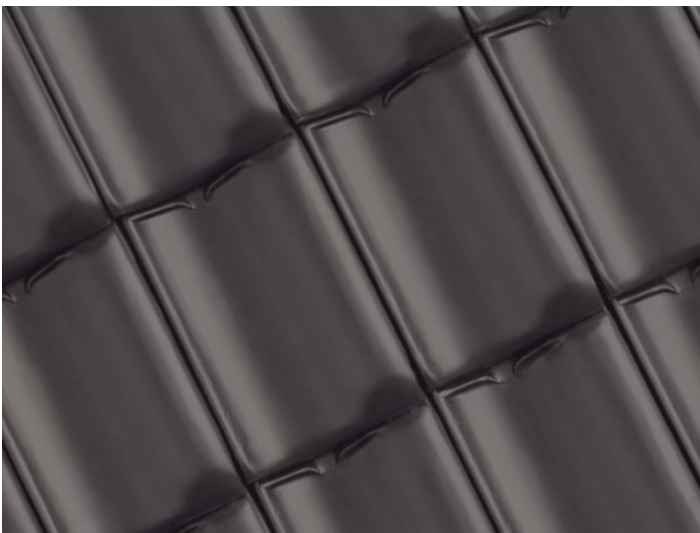
Amarante 848



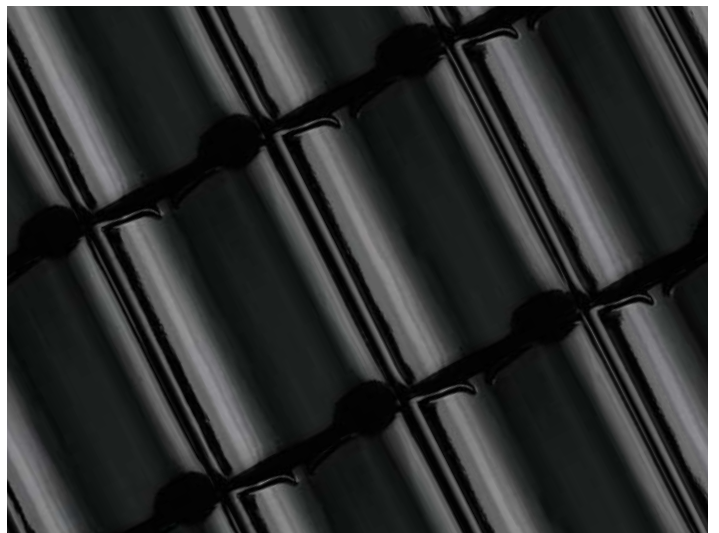
Rustique 872



Anthracite 736



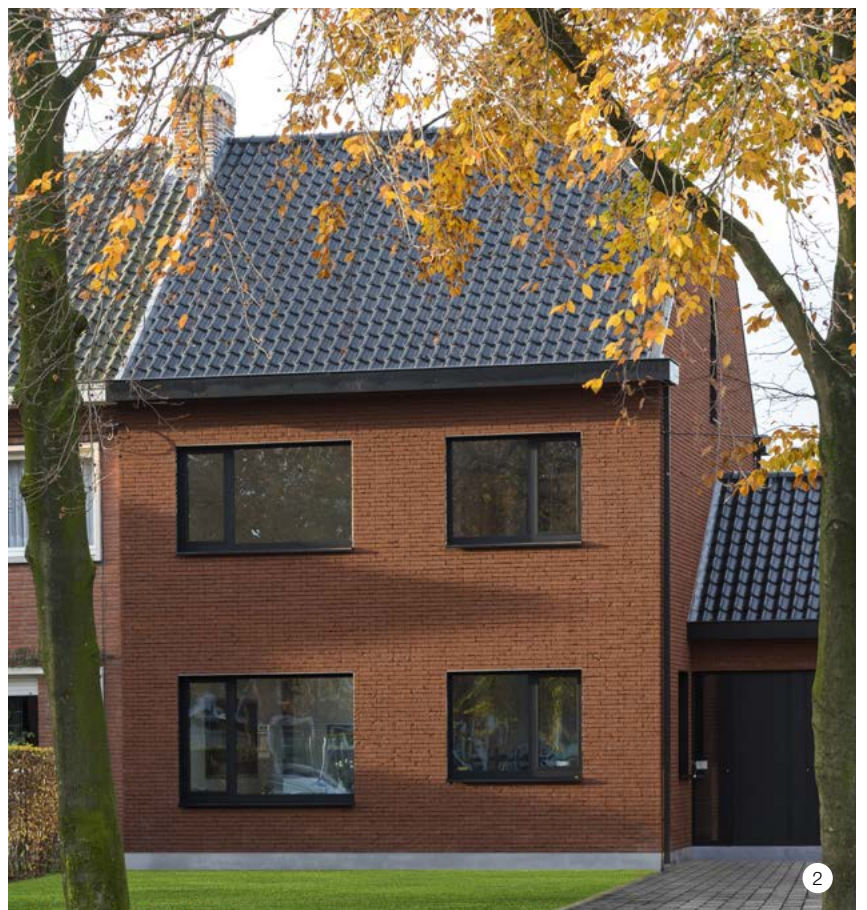
Gris ardoisé émaillé mat 705



Noir émaillé 738



- 1 Tuile Galbée 401 Rouge naturel
Renovation
- 2 Tuile Galbée 401 Noir émaillé
Façade: Basia Paepsteen
3D-architecten - Melsele
- 3 Tuile Galbée 401 Gris ardoisé émaillé mat
Arch. F. Wittevrongel - Kortrijk-Dutssel
- 4 Tuile Galbée 401 Rustique
- 5 Pagina 8-9
Tuile Galbée 401 & Tuile Plate 301 Rustique



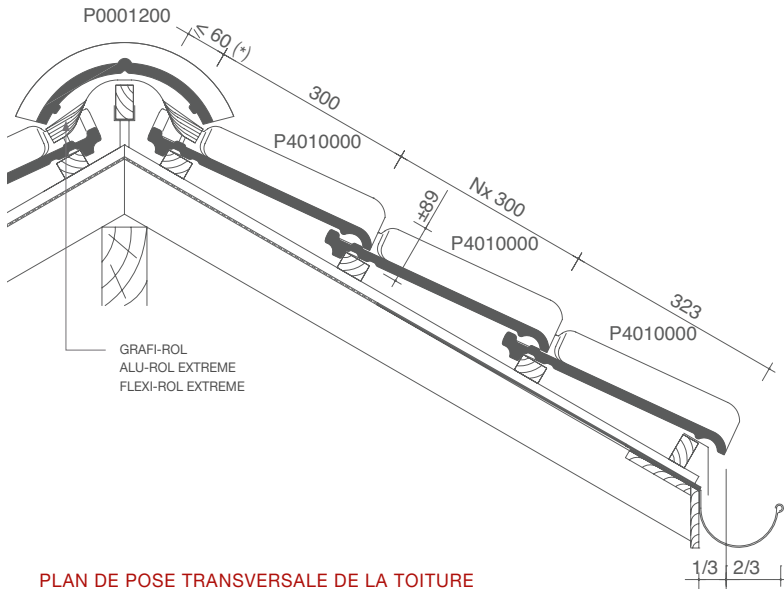




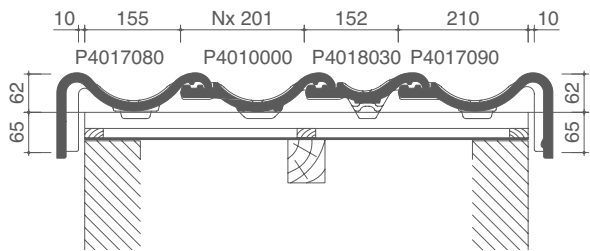


Tuile Galbée 401 - plans de pose

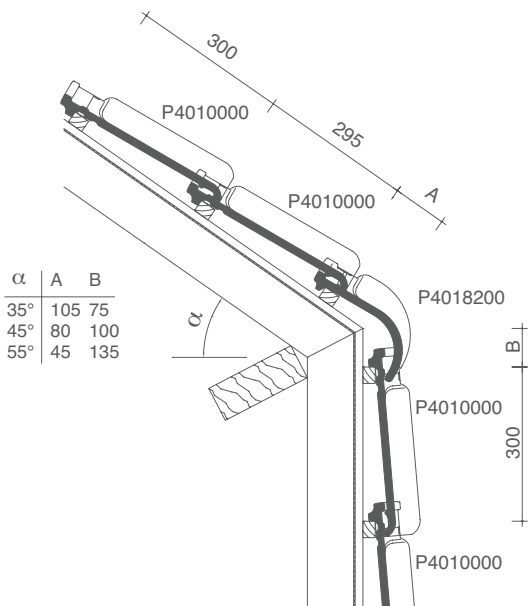
**PLAN DE POSE LONGITUDINALE DE LA TOITURE
AU NIVEAU DE LA FAÎTIÈRE 1200**



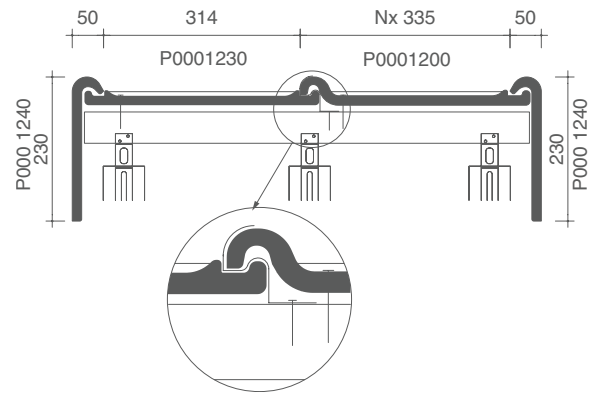
**PLAN DE POSE TRANSVERSALE DE LA TOITURE
AU NIVEAU DE LA TUILE DE RIVE**



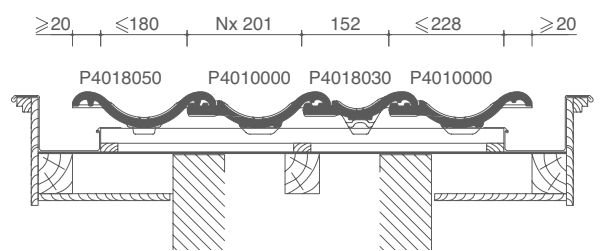
**PLAN DE POSE LONGITUDINALE DE LA TOITURE
AU NIVEAU DE LA TUILE MEMBRON**



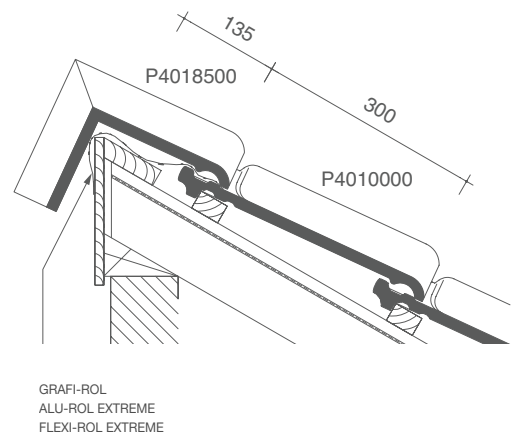
**PLAN DE POSE TRANSVERSALE DE LA TOITURE
AU NIVEAU DE LA FAÎTIÈRE 1200**



**PLAN DE POSE TRANSVERSALE DE LA TOITURE AVEC
TUILE DOUBLE BOURRELET**



**PLAN DE POSE LONGITUDINALE DE LA TOITURE
AU NIVEAU DE LA TUILE FAÎTIÈRE**

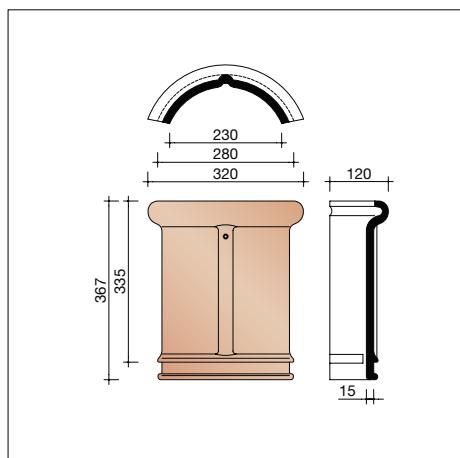


(*) La distance dépend de l'inclinaison de la toiture ainsi que de la section des lattes et contre-lattes, et doit donc être déterminée sur place.

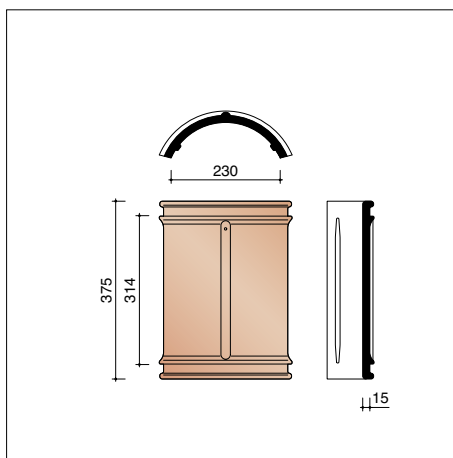


- 1 Tuile Galbée 401 Anthracite
Façade: Terca Tongerse Recup RV
Arch. Architect S. Magera - Geel
- 2 Tuile Galbée 401 Amarante

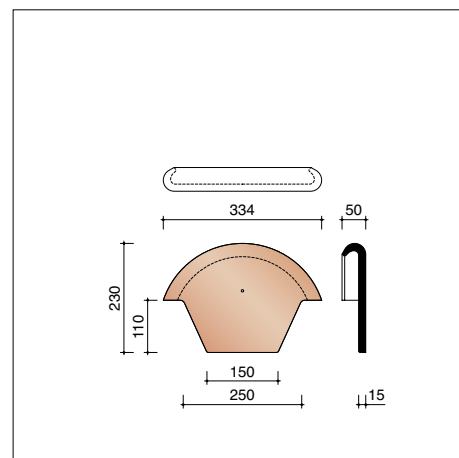
Tuile Galbée 401 - faîtières et arêtières



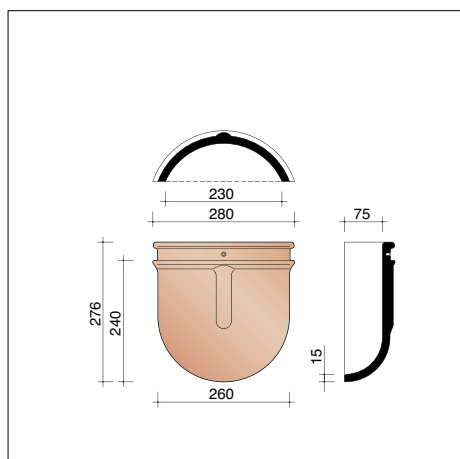
P0001200 3 pièces/m crt
Faîtière/arêtier demi-rond(e) - 230 mm



P0001230
Faîtière demi-ronde à double emboîtement -
230 mm

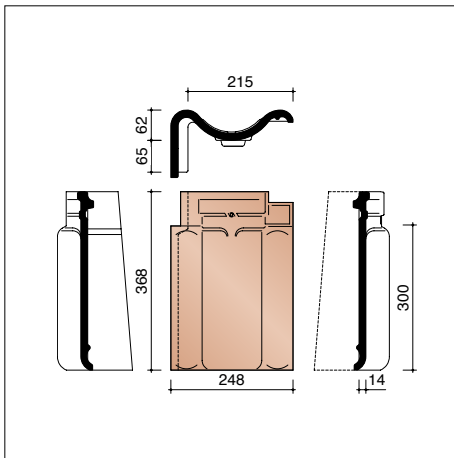


P0001240
Fronton - 230 mm

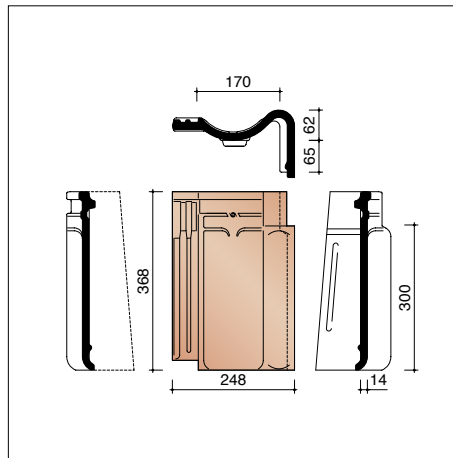


P0001260
About d'arêtier demi-rond - 230 mm

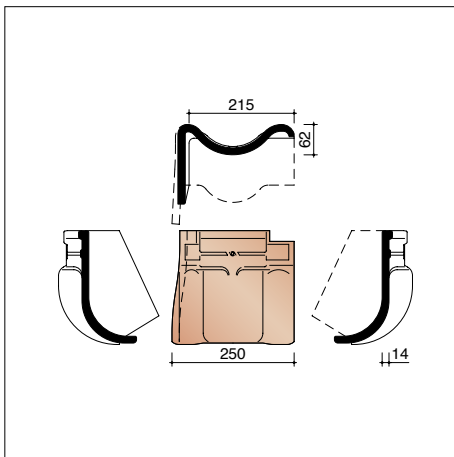
Tuile Galbée 401 - tuiles de rive



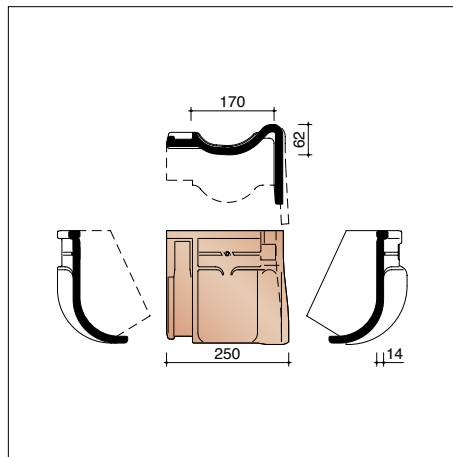
P4017080 3,4 pièces/m crt
Tuile de rive gauche



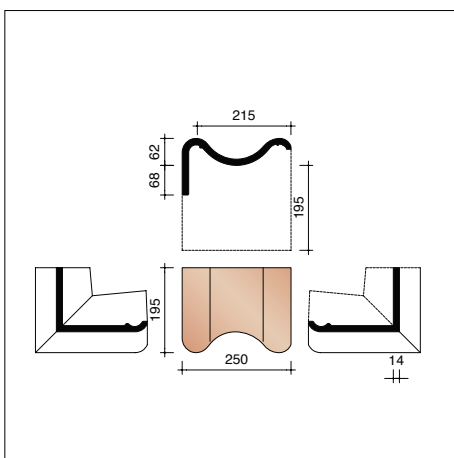
P4017090 3,4 pièces/m crt
Tuile de rive droite



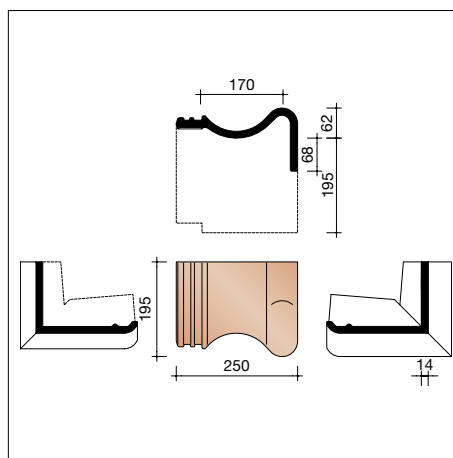
P4017280
Tuile membron de rive gauche



P4017290
Tuile membron de rive droite



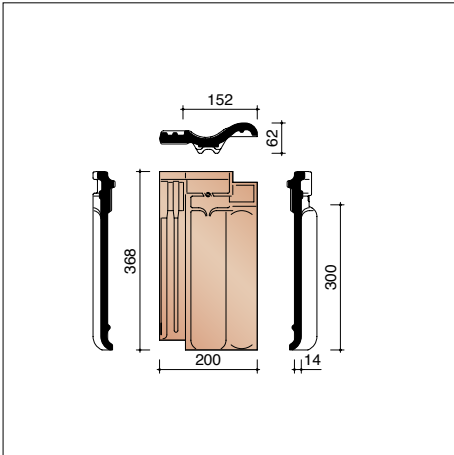
P4017580
Tuile faîtière de rive gauche (collée)



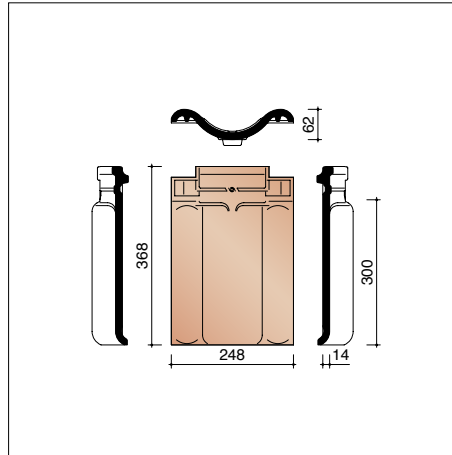
P4017590
Tuile faîtière de rive droite (collée)

Pour connaître la disponibilité des couleurs et les délais de livraison, veuillez contacter votre négociant.

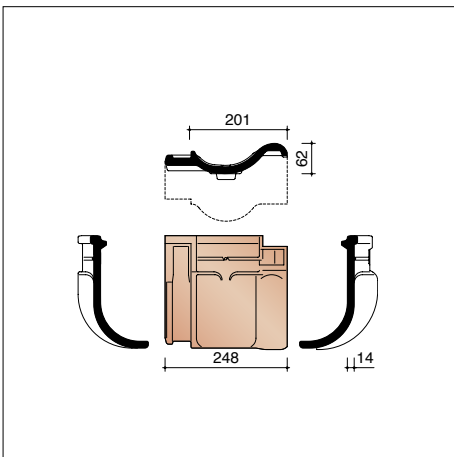
Tuile Galbée 401 - accessoires divers



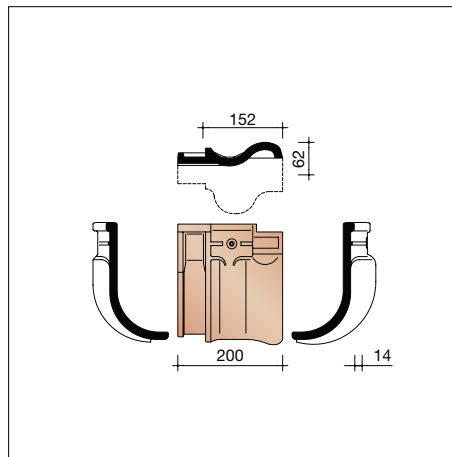
P4018030 3,4 pièces/m crt
Tuile trois quart



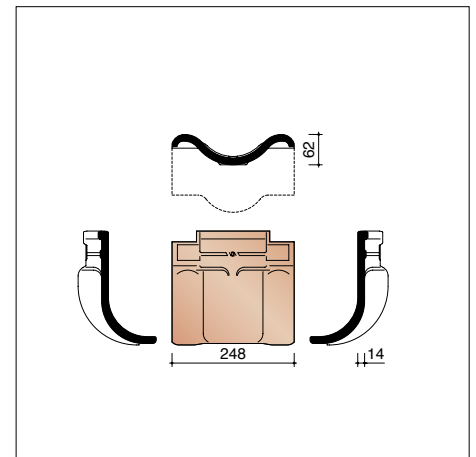
P4018050 3,4 pièces/m crt
Tuile à double bourrelet



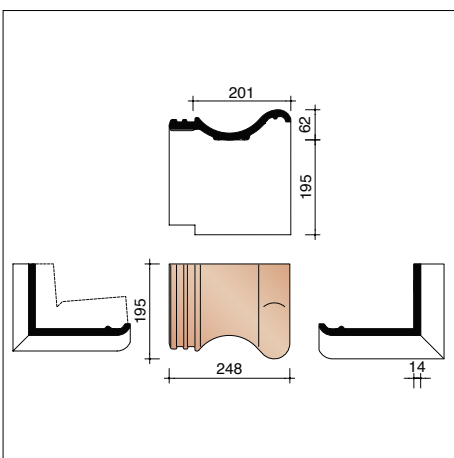
P4018200 5 pièces/m crt
Tuile membron



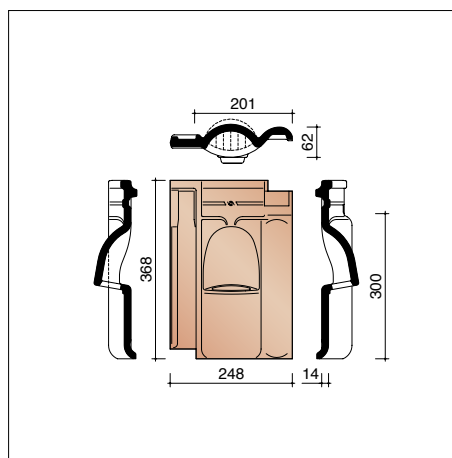
P4018230
Tuile membron trois quart



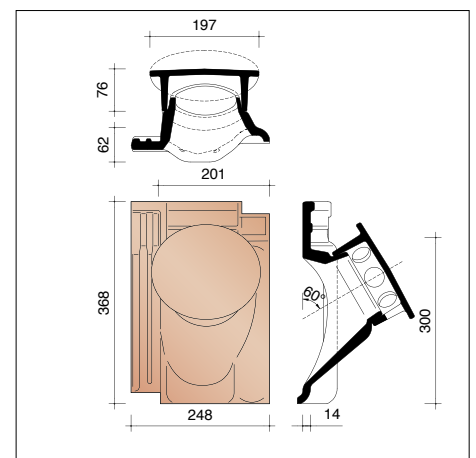
P4018250
Tuile membron à double bourrelet



P4018500 5 pièces/m crt
Tuile faîtière (collée)

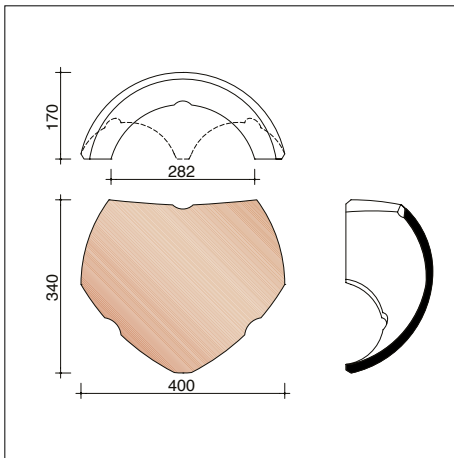


P4018640
Tuile châtière avec grille synthétique - 15 cm²



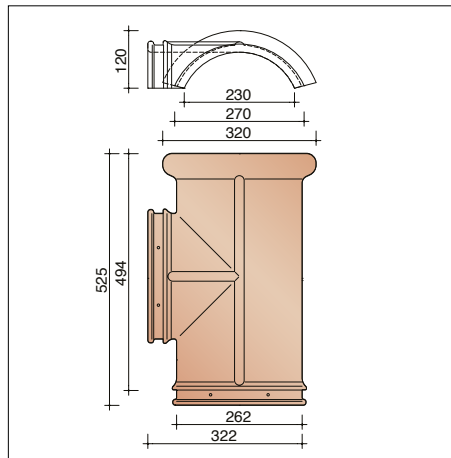
P4018741
Kit tuile à douille Ø 100 mm + mitron (95 cm²)
module de connexion + pièce de réductrice

Tuile Galbée 401 - accessoires divers



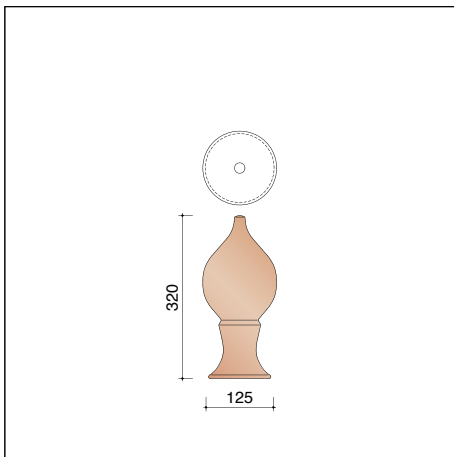
P0005500

Jonction entre 1 faitière 1200
et 2 faitières 1200 comme arêtier



P0005020

Rencontre entre 3 faitières 1200



P0005930 *

Poinçon n° 4

* Poinçon: uniquement en combinaison avec les jonctions. Avec chaque poinçon, un kit de fixation est fourni.
Pour connaître la disponibilité des couleurs et les délais de livraison, veuillez contacter votre négociant.

Showroom Courtrai

Kapel ter Bede 88
8500 Kortrijk
T 056 24 95 88

Showroom Londerzeel

A12 - Koning Leopoldlaan 1
2870 Breendonk
T 052 31 10 10

www.wienerberger.be/showrooms

Wienerberger sa

Kapel ter Bede 121
8500 Kortrijk
T 056 24 96 38

info@wienerberger.be
www.wienerberger.be



Mettre votre projet en évidence ?

Envoyez-nous quelques photos de votre projet de construction (rénovation) achevé et nous les intégrerons peut-être dans notre galerie photos.

01/2021

Ce document n'est pas contractuel. Les couleurs qui figurent dans cette brochure reproduisent les teintes naturelles de nos matériaux en terre cuite aussi fidèlement que les techniques d'impression le permettent. Wienerberger sa se réserve le droit de modifier son assortiment et les données techniques. Les matériaux en terre cuite peuvent présenter une légère différence de teinte d'une fabrication à l'autre. Les échantillons que nous distribuons dans nos showrooms datent toujours de fabrications précédentes et ne sont donnés qu'à titre indicatif en ce qui concerne les teintes. Ils n'ont par conséquent aucune valeur contractuelle. Les pentes de toit inférieures à celles recommandées par nos soins exigent des mesures spéciales.

Pour tout complément d'information sur nos produits et leurs propriétés, surfez sur www.wienerberger.be

Wienerberger