



1 DONNEES TECHNIQUES SPECIFIQUES DE LA TUILE PLATE EN TERRE CUITE ACME

COULEURS STANDARD

Les tuiles plates en terre cuite ACME sont disponibles dans les couleurs suivantes :

- KE301 Red Smooth – single camber
- KE314 Heather Sandfaced – single camber
- KE316 Farmhouse Brown – single camber
- KE317 Grey Sandfaced – single camber
- KE002 Smooth Brindle – double camber
- KE013 Burnt Flame – double camber
- KE031 Natural Orange – double camber
- KE032 Antique – double camber

Ces tuiles plates en terre cuite sont toutes du type « double cambrure » ou « simple cambrure ». La tuile « double cambrure » est une tuile qui montre une courbure aussi bien dans le sens de la largeur que dans le sens de la longueur de la tuile. Ceci contrairement à la tuile plate en terre cuite du type « simple cambrure » qui montre seulement une courbure dans le sens de la longueur de la tuile¹.

DIMENSIONS ET TOLERANCES

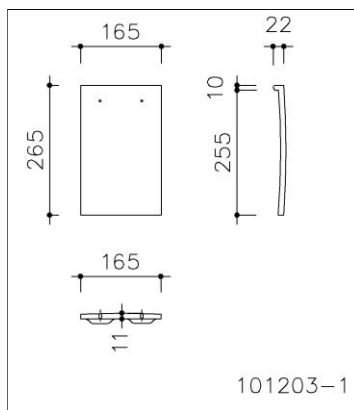


Fig. 1 : tuile plate ACME²



Photo 1 : tuile plate ACME

Tableau 1 : Dimensions et tolérances (EN 1024)

Longueur	± 265 mm (± 3 mm)
Largeur	± 165 mm (± 3 mm)
Epaisseur (extrémités-milieu)	11 mm
Nombre de tuiles / m ²	53 à 60

¹ Les figurations des tuiles et accessoires sont toujours des figurations de principe de la tuile plate type « single camber » ou « simple cambrure ».

² Remarque valable pour toutes les dimensions reprises dans cette documentation : les dimensions sont purement indicatives. CREATON n'accepte aucune responsabilité en cas de différence entre ces dimensions et les dimensions réelles.



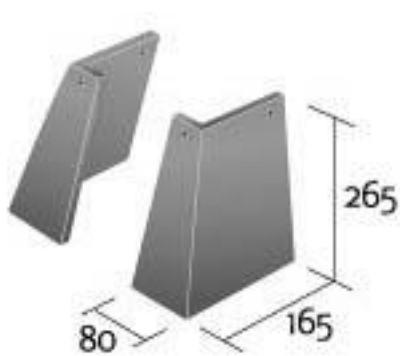
2 DONNEES SPECIFIQUES DES ACCESSOIRES DES TUILES ACME



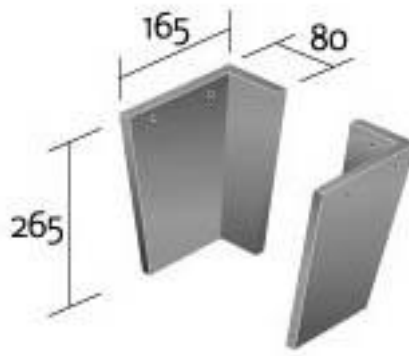
Tuile et demie
2 trous Ø 5 mm



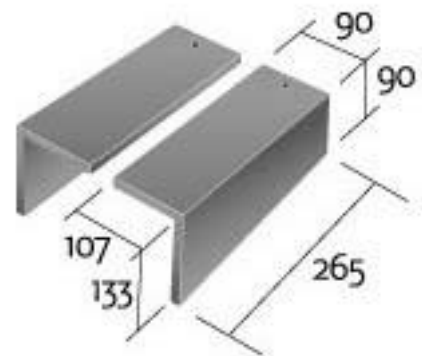
Tuile courte
2 trous Ø 5 mm



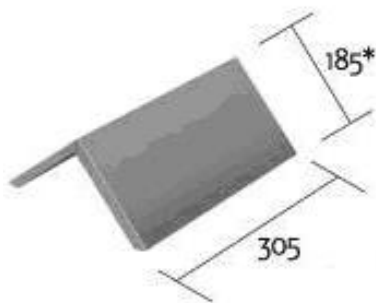
Tuile d'angle extérieur 90°
gauche-droite pour bardage
3 trous Ø 5 mm



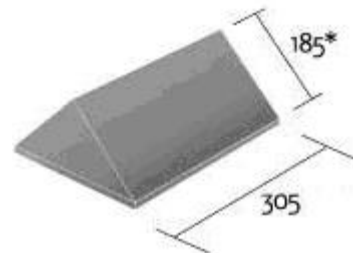
Tuile d'angle intérieur 90°
gauche-droite pour bardage
3 trous Ø 5 mm



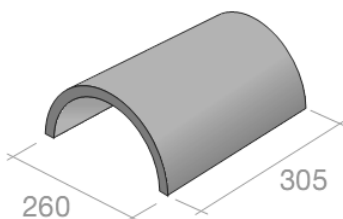
Tuiles de rive gauche-droite
1 trou Ø 5 mm



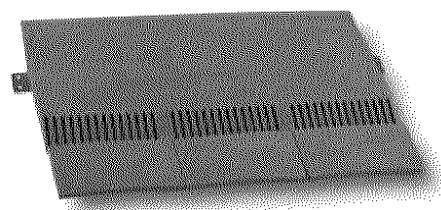
Faitière angulaire



Faitière angulaire de début



Faitière demi-ronde



Tuile de ventilation – Capacité de ventilation : 7.500 mm²



TUILES EN TERRE CUITE – TYPE ACME

PARTIE 2 – DONNEES TECHNIQUES SPECIFIQUES PAR TUILE PLATE EN TERRE CUITE – PETIT FORMAT

Non représentés :

Valley/ Tuiles Noue

Tuiles arêtier :

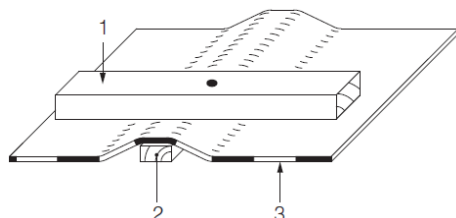
Arris Hip
Semi Bonnet
Granny Bonnet

3 TECHNIQUES DE POSES SPECIFIQUES POUR LA TUILE EN TERRE CUITE ACME

DOMAINE D'APPLICATION

Chaque tuile en terre cuite a sa pente minimale spécifique. Pour les tuiles ACME SC c'est 30° et pour les tuiles ACME DC c'est 35°.

Malgré cela, les tuiles en terre cuite (seulement les tuiles ACME SC et pas les tuiles ACME DC) peuvent être appliquées sur les toitures avec une pente minimale de 17° si les 3 conditions suivantes (selon NIT 240 du C.S.T.C.) sont respectées :



- Condition 1 : recouvrement des contre-lattes par la membrane d'étanchéité

1. Latte
2. Contre-latte
3. Membrane d'étanchéité

- Condition 2 : durabilité des lattes et des contre-lattes: un traitement de préservation des lattes et des contre-lattes est nécessaire à moins que le bois correspond à la classe de durabilité I, II of III. (Selon tableau 9 de NIT 240 du C.S.T.C.) :

Tableau 9 Durabilité naturelle du duramen des essences courantes vis-à-vis de la pourriture [B8, B9, B10].

CLASSE DE DURABILITÉ DU DURAMEN	DESCRIPTION	LONGÉVITÉ MOYENNE (*)	ESPÈCES
I	Très durable	Plus de 50 ans	Robinier
II	Durable	De 30 à 50 ans	Chêne
III	Moyennement durable	De 20 à 30 ans	Douglas Fir/Oregon Pine, Pitch Pine
IV	Peu durable	De 10 à 20 ans	Pin, épicéa, sapin
V	Non durable	Moins de 10 ans	Peuplier

(*) Longévité moyenne d'un poteau normalisé de 100 x 100 mm partiellement enfoui dans le sol.

- Condition 3 : durabilité des éléments de fixation: ils devraient être construits en acier inoxydable. On pourrait opter pour des clous annelés ou des vis.

RECOUVREMENT

Les tuiles ACME seront posées en quinconce. Le recouvrement en longueur variera de 35 mm minimum à 65 mm maximum en fonction de la pente de la toiture, mesurée sur la structure portante (Voir Tableau 2).

Tableau 2 : Données techniques en fonction de la pente et du recouvrement pour la tuile ACME.

Pente avec sous-toiture	Recouvrement minimal (mm)	Ecartement des liteaux (mm)	Nombre de tuiles par m ² (pièces)	Poids au m ² (kg)
≥ 30°	65	100	60	64
≥ 70° (façade)	35	115	53	56

* Pour des pentes inférieures à 40°, une sous-toiture CREATON est indispensable. Pour des pentes supérieures à 40°, nous recommandons vivement une sous-toiture CREATON.



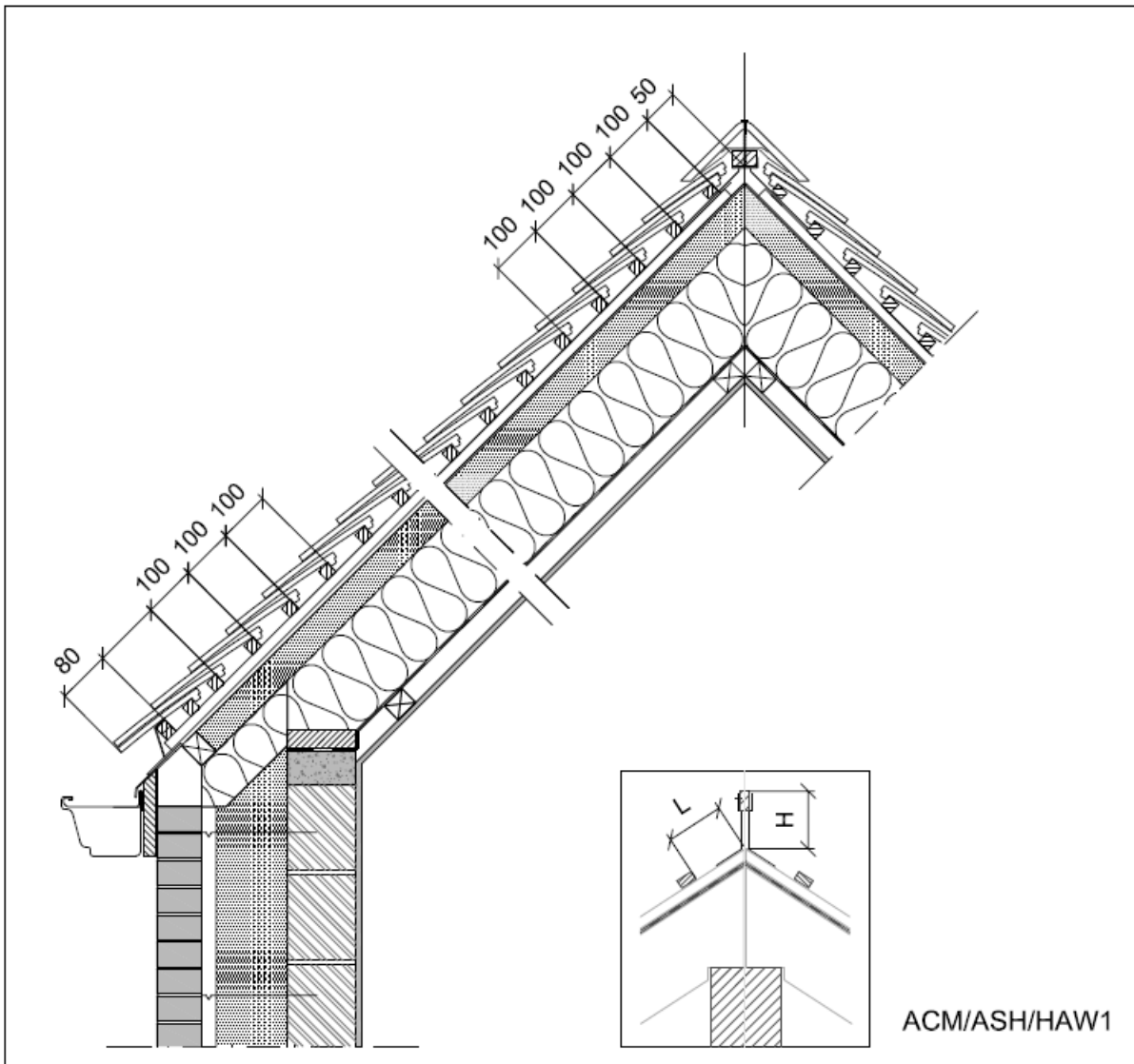
TUILES EN TERRE CUITE – TYPE ACME

PARTIE 2 – DONNEES TECHNIQUES SPECIFIQUES PAR TUILE PLATE EN TERRE CUITE – PETIT FORMAT

Tableau 3 : sous-toitures pour toitures isolées avec une longueur de versant < 8 m

Sous-toiture	- Support stable dimensionnellement - Recouvrement scellés	- Support stable dimensionnellement - Recouvrement scellés
	≥ 35° (Acme SC) ≥ 40° (Acme DC)	≥ 30° (Acme SC) ≥ 35° (Acme DC)
Duo Longlife ND Extra	V	V
Trio Extra	V	-
Duo Strong Extra	V	-

RÉPARTITION EN HAUTEUR DE LA TOITURE





RÉPARTITION EN LARGEUR DE LA TOITURE

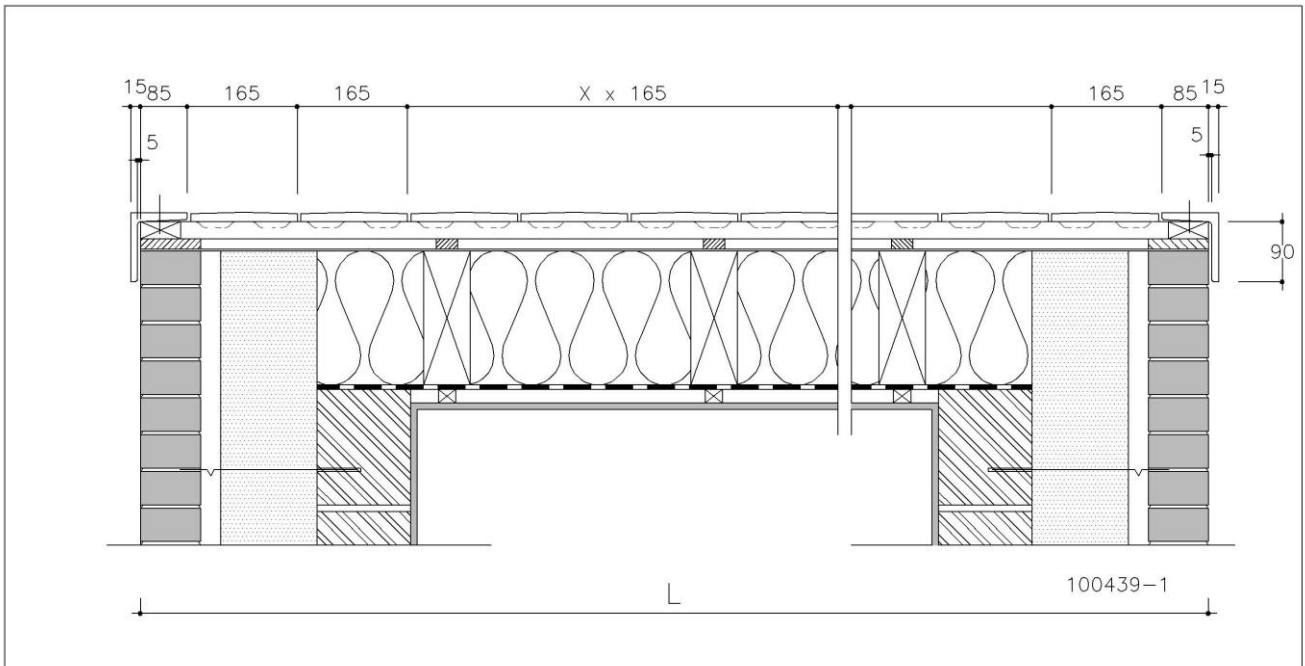


Fig.3 : Répartition en largeur des tuiles ACME - finition avec des tuiles de rive³

La largeur utile de la tuile ACME est de 165 mm, celle de la tuile et demie est de 248 mm.

Pour la finition des **rives**, il y a plusieurs possibilités :

- finition avec des tuiles de rive (Fig. 2 et Fig. 4 – voir « détails de principe en TUILE_PLATE-TERRE-CRETON-PETITFORMAT_PARTIE 1_GENERALITES_FR.doc ») : voir aussi calcul de la répartition en largeur ci-après
- autres finitions de rives :
 - voir Fig. 5, 6 et Fig. 7 dans la partie « détails de principe en TUILE_PLATE-TERRE-CRETON-PETITFORMAT_PARTIE 1_GENERALITES_FR.doc »
 - rive avec finition mortier ; voir Image 7 bis dans le document susmentionné

Exemple en utilisant des tuiles de rive :

Tuiles plates ACME

- largeur du bâtiment : 12.350 mm
 - largeur de la tuile de rive gauche : 90 mm - saillie 5 mm = 85 mm
 - largeur de la tuile de rive droite : 90 mm - saillie 5 mm = 85 mm
 - largeur à répartir : $12.350 - 2 \times 85 = 12.180$
 - nombre de tuiles par rangée : $(12.180 - 3 (1^{\text{er}} \text{ joint})) : 168 = 72,48$ tuiles
- 72 tuiles couvrent $72 \times 168 = 12.096$ mm.

Le reste ($12.180 - 12.096$) ou 84 mm peut se résoudre comme suit :

1. On ajoute une tuile courante, ce qui donne une saillie de part et d'autre. Le recouvrement latéral de chaque tuile doit être minimum 1/3 de la largeur de la tuile (Pour une tuile de 165 mm de largeur = 55 mm).
2. Sinon, quelques tuiles peuvent être adaptées en largeur. L'utilisation de la tuile et demie permet de limiter ces adaptations au minimum.

FIXATION DES TUILES

Les clous avec lesquels les tuiles plates sont fixées entrent au minimum de 20 mm dans les liteaux.

³ Les figurations des tuiles dans tous les croquis peuvent être différents de la forme réelle. Les données de pose restent néanmoins correctes.



TUILES EN TERRE CUITE – TYPE ACME

PARTIE 2 – DONNEES TECHNIQUES SPECIFIQUES PAR TUILE PLATE EN TERRE CUITE – PETIT FORMAT

4 INFORMATIONS SUPPLEMENTAIRES

Ces données techniques spécifiques remplacent toutes les éditions antérieures, publiées par Eternit ou CREATON. La société CREATON se réserve le droit de modifier ces données techniques sans préavis. Le lecteur doit toujours s'assurer de consulter la version la plus récente de cette documentation. Aucune modification ne peut être apportée à ce texte sans autorisation.

Ces données techniques spécifiques sont seulement valables pour des applications en Belgique, au Pays-Bas et au Grand-duché de Luxembourg ; pour des applications hors de cette région, il est nécessaire de contacter le Technical Service Center de CREATON.

Plus d'informations techniques peuvent être retrouvées dans la documentation CREATON, dans la documentation CREATON « Première Partie – Données Techniques Générales des tuiles en terre cuite grand format », dans les textes pour cahier des charges, dans la garantie CREATON, dans la liste de prix CREATON, sur le site web CREATON, etc.



CREATON Benelux sa
Generaal De Wittelaan 9/12
B - 2800 Mechelen
Belgique
info@creaton.be
www.creaton.be

RPM 0701.968.313, Bruxelles – TVA BE 0701.968.313 – Numéro compte bancaire KBC BE12 7360 4995 7892