

SKYRO650

Actionneur À Crémaillère 650N

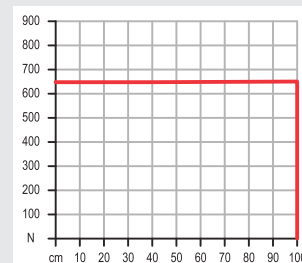
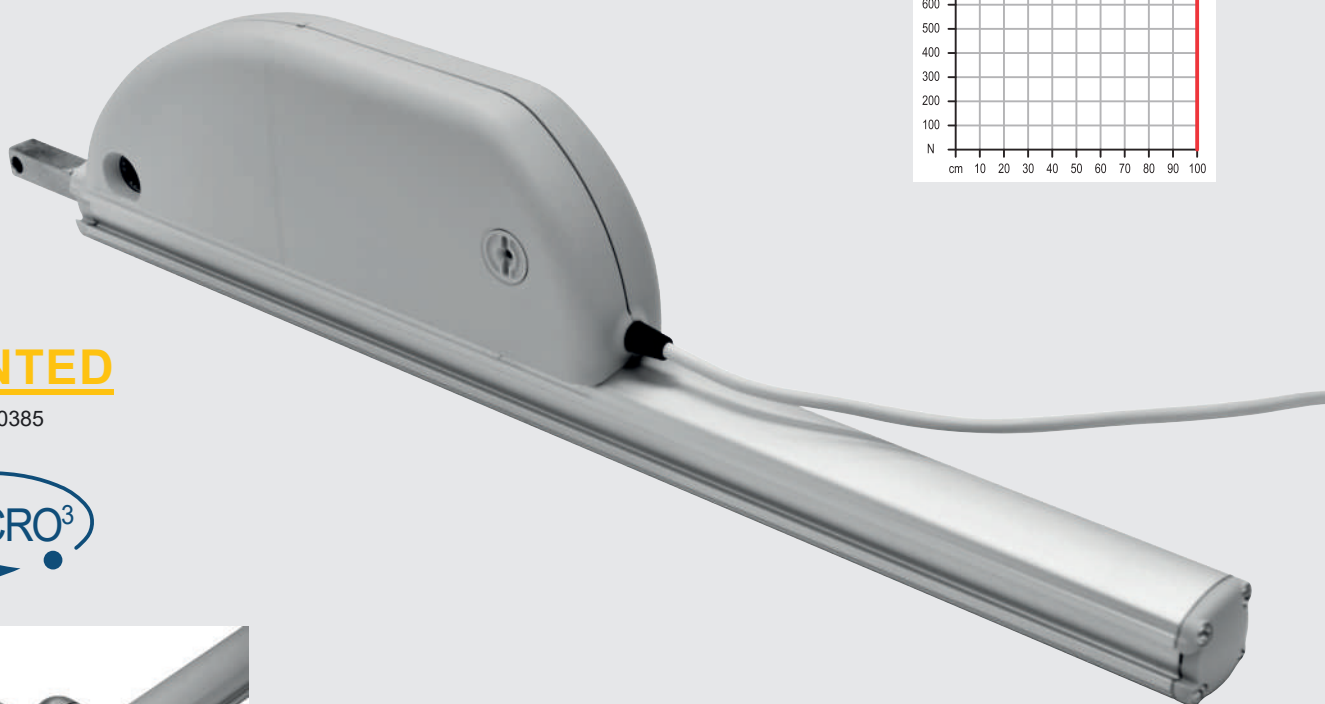


SKYRO 650 est le nouvel actionneur linéaire à pignon et crémaillère doté de la technologie Syncro³ (brevet Nekos).

Le nouveau SKYRO 650 a de multiples possibilités d'utilisation grâce à la force de 650N en traction et en poussée, contrôlée et gérée par microprocesseur.

La nouvelle série d'actionneurs SKYRO est le résultat de l'expérience de Nekos, visant à fournir des produits robustes, durables, faciles à installer et d'un excellent rapport qualité-prix.

- L'application est polyvalente et modulaire. Il est possible de placer plusieurs moteurs de la version Syncro³ sur la même fenêtre ou d'insérer des points de poussée non motorisés, reliés par une barre de connexion.
- Les automatisations de coupoles, grandes fenêtres de toit, lucarnes en Shed, hublots de toit, pales brise-soleil, batteries de fenêtres à l'italienne sont ses applications les plus fréquentes. Degré de protection IP65.
- Courses disponibles : 180, 230 mm pour lamelles et pales brise-soleil, 350, 550, 750, 1000 mm pour applications sur fenêtres.
- L'actionneur est fixé au moyen d'un système d'étau sur toute la longueur de la tige, avec un support oscillant qui permet à l'actionneur de suivre le rayon d'ouverture de la fenêtre ou de la porte.



PATENTED

EP2770385



APPLICATIONS

LUCARNES EN SHED
COUPOLES et FENÊTRES
DE TOIT
PALES BRISE-SOLEIL
FENÊTRES À LAMELLES
JALOUSIES

COMBINABLE AVEC :

SKYRO650 230V et
SKYRO650 230V Syncro³ :
Serie KH et Serie KH-R
RR2-M

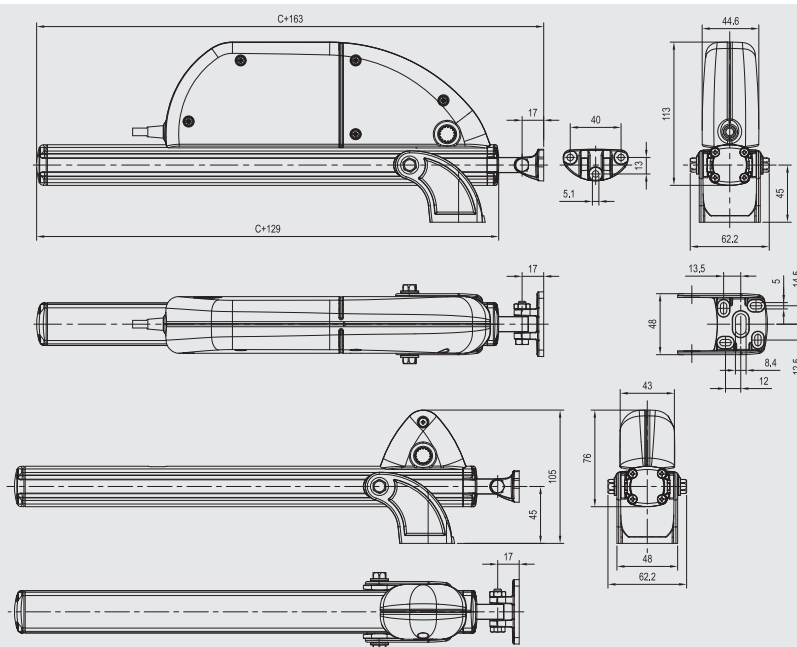
SKYRO650 24V Syncro³ :

Serie KL et KL-R
MODIX 2/4/6
MY-SUN1 et MY-SUN3
K-LOCK
AUX

SKYRO650 Syncro³ | Actionneur À Crémaillère 650N - Syncro³

CARACTÉRISTIQUES TECHNIQUES (Fonctionnelles et mécaniques)

- Actionneur linéaire à crémaillère indiqué pour actionner coupoles, fenêtres à l'italienne et lucarnes.
- Puissance de poussée et traction de 650 N.
- Fonctionne à 110-230V~ 50/60Hz ou à 24V DC. Fourni avec un étrier universel basculant qu'on peut fixer sur toute la longueur de la tige au moyen de deux griffes coulissantes.
- Fin de course par absorption de puissance en ouverture et en fermeture ainsi que comme protection électronique contre les surcharges.
- Accouplable en synchronisation avec d'autres actionneurs et en parallèle.
- Couleurs standard : Argent anodisé pour les parties métalliques en alu extrudé, gris (environ RAL7047) pour le motoréducteur. Câble d'alimentation blanc.
- Conforme aux Directives UE de référence (Directives CEM, Directives Basse Tension).



MODÈLE	230V	24V		
Force de poussée et de traction	650 N		Température de fonctionnement	-20°C - +70°C
Courses	180,230 - 350,550,750,1000 mm		Indice de protection des dispositifs électriques	IP65
Synchronisation Syncro ³ (brevetée Nekos)	OUI (max. 4)	OUI (max. 8)	Soft Stop	OUI
Tension d'alimentation	110-230V ~ (AC)	24V DC	Fonction Relax	OUI
Courant absorbé en charge nominale	0,37 A / 0,18 A	1,0 A	Raccordement en parallèle	OUI (max. 20)
Puissance absorbée en charge nominale	28 W / 24 W	24 W	Longueur câble d'alimentation	2 m
Vitesse de translation à vide (Ouvre/Ferme)	5 mm/s	7 mm/s	Fin de course d'ouverture	Électronique, avec codeur
Courant de coupure (breaking current)	-	1,20 A	Fin de course de fermeture	Par absorption de puissance
Arrêt pour fin de course	Par absorption de puissance		Protection contre les surcharges	Par absorption de puissance
Durée de la course à vide	En fonction de la course		Nuisance sonore	55 dB(A)
Durée de la rampe (démarrage et arrêt)	1 s		Dimensions	44,6x113x (Course + 163) mm
Isolation électrique	Classe II	Classe III (SELV)	Poids (sans étriers) Kg	230V → 1,40/1,45/1,65/2,34/2,69/3,11 24V → 1,70/1,75/1,95/2,29/2,64/3,07
Type de service	2 cycles	5 cycles		

CODE	MODÈLE 24V - SYNCRO
6230501	SKYRO650 Syncro ³ 24V – Course 180 mm
6230502	SKYRO650 Syncro ³ 24V – Course 230 mm
6230503	SKYRO650 Syncro ³ 24V – Course 350 mm
6230504	SKYRO650 Syncro ³ 24V – Course 550 mm
6230505	SKYRO650 Syncro ³ 24V – Course 750 mm
6230506	SKYRO650 Syncro ³ 24V – Course 1000 mm

CODE	MODÈLE 230V - SOLO
6220101	SKYRO650 110-230V~ Course 180 mm
6220102	SKYRO650 110-230V~ Course 230 mm
6220103	SKYRO650 110-230V~ Course 350 mm
6220104	SKYRO650 110-230V~ Course 550 mm
6220105	SKYRO650 110-230V~ Course 750 mm
6220106	SKYRO650 110-230V~ Course 1000 mm

CODE	MODÈLE 230V - SYNCRO
6220501	SKYRO650 110-230V~ Course 180 mm
6220502	SKYRO650 110-230V~ Course 230 mm
6220503	SKYRO650 110-230V~ Course 350 mm
6220504	SKYRO650 110-230V~ Course 550 mm
6220505	SKYRO650 110-230V~ Course 750 mm
6220506	SKYRO650 110-230V~ Course 1000 mm

6290061	Tige Actionneur SKYRO650 Course 180 mm
6290062	Tige Actionneur SKYRO650 Course 230 mm
6290063	Tige Actionneur SKYRO650 Course 350 mm

6290064	Tige Actionneur SKYRO650 Course 550 mm
6290065	Tige Actionneur SKYRO650 Course 750 mm
6290066	Tige Actionneur SKYRO650 Course 1000 mm