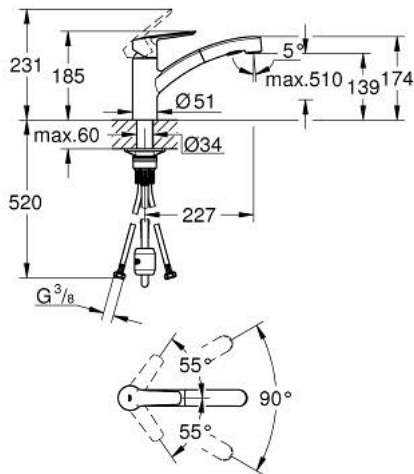
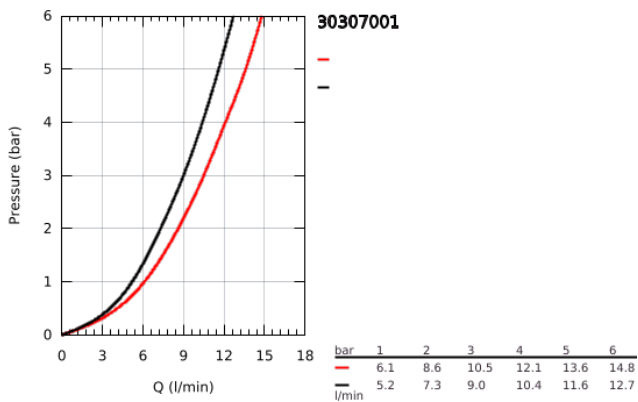


30 307 001 START MITIGEUR ÉVIER

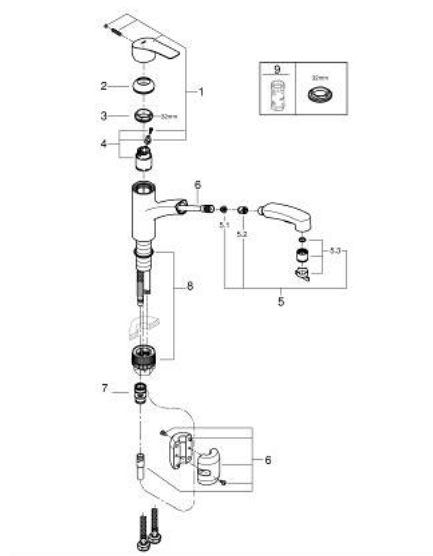


DESCRIPTION DU PRODUIT

- Couleur: chromé
- monotrou
- finition GROHE Long-Life
- GROHE SilkMove: cartouche en céramique 35 mm
- avec limiteur de course intégré
- limiteur de débit ajustable
- bec mobile
- zone de rotation 90°
- Conduits d'eau internes sans plomb ni nickel
- douchette extractible, 2 jets: mousseur/ jet pluie SpeedClean
- inverseur : jet laminaire / jet douche SpeedClean
- inversion automatique du jet douche au jet laminaire
- flexibles de raccordement souples 3/8"
- protection anti-retour
- QuickMount système de montage inclus



30 307 001 START MITIGEUR ÉVIER



PIÈCES DE RECHANGE, septembre 2019 – maintenant

- 1: levier (Numéro de commande 48530000)
 - 2: Capuchon de recouvrement (Numéro de commande 46492000)
 - 3: anneau fileté (Numéro de commande 46815000)
 - 4: Cartouche

(Numéro de commande 46374000)
 - 5: Douchette extractible (Numéro de commande 46956000)
 - 5.1: Filtre (Numéro de commande 0676800M)
 - 5.2: Clapet anti-retour (Numéro de commande 08565000)
 - 5.3: Brise-jet (Numéro de commande 48275000)
 - 6: Flexible (Numéro de commande 48293000)
 - 7: Raccord instantané (Numéro de commande 46338000)
 - 8: Kit d'installation (Numéro de commande 48477000)
 - 9: Clé 14 (Numéro de commande 19332000)*
- * Accessoires optionnels