

FICHE DE DONNÉES GAMME DE PRODUITS

LED SUPERSTAR MR11 12 V

Lampes LED très basse tension, à réflecteur MR11, culot à broches



DOMAINES D'APPLICATION

- Panneau d'affichage et vitrines
- Musées, galeries d'art
- Accueil
- Intérieurs résidentiels
- Comme spotlight pour le balisage de chemins, de portes, d'escaliers, etc.
- Utilisation en extérieur, uniquement dans des luminaires appropriés

AVANTAGES PRODUITS

- Faible consommation d'énergie
- Remplacement aisé grâce au culot GU4
- Allumage instantané
- Très bon rendu des couleurs ($R_a \geq 90$)

CARACTÉRISTIQUES PRODUIT

- Alternative LED professionnelle aux lampes halogènes MR11
- Gradable (avec de nombreux gradateurs classiques, voir également www.ledvance.fr/dim)
- Lampes sans mercure



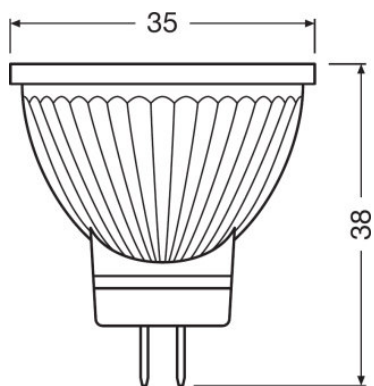
FICHE TECHNIQUE

Description produit	Données électriques					Données photométriques			
	Puissance nominale	Tension nominale	Puissance équivalente à une lampe	Nb maximal de lampes sur le dis 10 A (B)	Max. lamp no. on circuit break. 16 A (B)	Flux lumineux nominale	Flux lumineux	Flux résiduel en fin de vie nomi	Teinte de couleur (désignation)
SST MR11 20 36° 3.2 W/2700K GU4 ¹⁾	3,20 W	12 V	20 W	30	48	184 lm	184 lm	0,70	Blanc chaud
SST MR11 12 V 35 36° 4.5 W/2700K GU4 ¹⁾	4,50 W	12 V	35 W	30	48	345 lm	345 lm	0,70	Blanc chaud

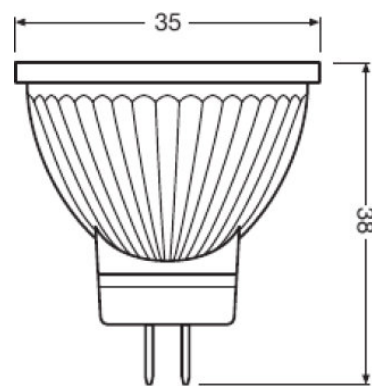
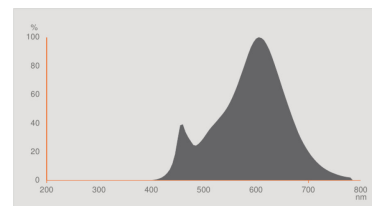
Description produit	Temp. de couleur	Flux lumineux	Ra Indice de rendu des couleurs	Données photométriques	Dimensions & poids		Temp. et condition de fonctionnement	Durée de vie	
				Temps de préchauffage (60 %)	Longueur totale	Diamètre	Plage de température ambiante	Durée de vie nominale	Nombre de cycles de commutation
SST MR11 20 36° 3.2 W/2700K GU4 ¹⁾	2700 K	184 lm	≥90	< 0,50 s	38,0 mm	35,0 mm	-20...+40 °C	25000 h	100000
SST MR11 12 V 35 36° 4.5 W/2700K GU4 ¹⁾	2700 K	345 lm	90	< 0,50 s	38,0 mm	35,0 mm	-20...+40 °C	25000 h	100000

Description produit	Donnée produit supplémentaire		Capacités	Certificats & Normes		Classements spécifiques à chaque pays
	Culot (désignation standard)	Sans mercure	Gradable	Classe d'énergie efficace	Consommation d'énergie	Système codage internationale de lampe
SST MR11 20 36° 3.2 W/2700K GU4 ¹⁾	GU4	Oui	Oui	A+	4 kWh/1000h	DRR-3,3/827-12-GU4-35/36
SST MR11 12 V 35 36° 4.5 W/2700K GU4 ¹⁾	GU4	Oui	Oui	A+	5 kWh/1000h	

¹⁾ Tous les paramètres techniques s'appliquent à la lampe entière/En raison de la complexité de la production des LED, les valeurs techniques indiquées sont des valeurs statistiques qui ne correspondent pas nécessairement aux valeurs techniques réelles de chaque produit individuel. Les valeurs réelles de chaque produit peuvent différer de ces valeurs.



SST MR11 20 36° 3.2 W/2700K GU4

SST MR11 12 V 35 36° 4.5 W/2700K
GU4

SST MR11 20 36° 3.2 W/2700K GU4

CONSEIL D'APPLICATION

Pour plus d'informations sur les applications et les graphiques, veuillez vous référer à la fiche de données produit.

DONNÉES LOGISTIQUES

Code produit	Unité d'emballage (Pièces/Unité)	Dimensions (longueur x largeur x hauteur)	Poids brut	Volume
4058075264038	Carton de regroupement 6	261 mm x 153 mm x 136 mm	317,00 g	5.43 dm ³
4058075433090	Carton de regroupement 10	189 mm x 109 mm x 104 mm	324,00 g	2.14 dm ³
4058075433212	Carton de regroupement 6	261 mm x 153 mm x 136 mm	340,00 g	5.43 dm ³
4058075433236	Carton de regroupement 10	189 mm x 109 mm x 104 mm	342,00 g	2.14 dm ³

Code produit	Unité d'emballage (Pièces/Unité)	Dimensions (longueur x largeur x hauteur)	Poids brut	Volume
--------------	----------------------------------	---	------------	--------

Le code produit mentionné décrit la petite quantité d'unité qui peut être commandée. Une unité peut contenir un ou plusieurs produits. Lorsque vous passez la commande, merci de bien vouloir entrer une unité ou un multiple d'une unité.

RÉFÉRENCES/LIENS

Pour la conformité de la gradation, voir sous

- ▶ www.ledvance.fr/compatibilite

Pour d'autres produits et de plus amples informations actuelles sur les lampes LED, voir sous

- ▶ www.ledvance.fr/lampes-led

Plus d'informations sur la garantie sous

- ▶ www.ledvance.fr/garantie

Pour de plus amples informations, voir sous

- ▶ www.ledvance.com/low-voltage-ledlamps

AVERTISSEMENT

Sous réserve de modifications. Sauf erreur ou omission. Veuillez à toujours utiliser la version la plus récente.